



# KitchenBrothers

## **TAFELMODEL KOELKAST MET VRIESVAK 82 L**

---

NL/BE – Handleiding - Tafelmodel koelkast met vriesvak 82 L

EN – User manual - Tabletop fridge with freezer compartment 82 L

FR/BE – Manuel d'utilisation - Réfrigérateur de table avec compartiment congélateur 82 L

DE – Benutzerhandbuch - Tischkühlschrank mit Gefrierfach 82 L

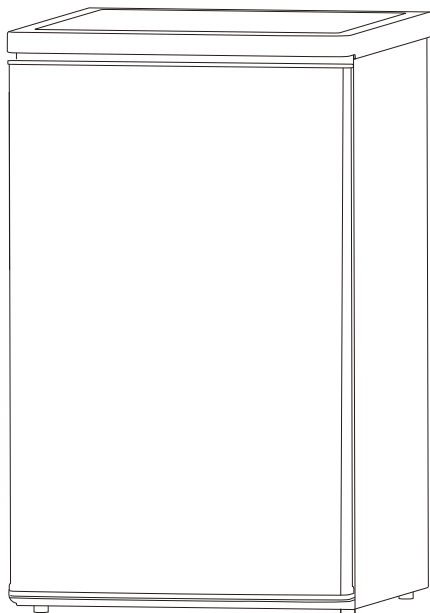
ES – Manuel de instrucciones - Frigorífico de sobremesa con congelador 82 L

IT – Manuale utente - Frigorifero da tavolo con vano congelatore da 82 L

PL – Podręcznik użytkownika - Lodówka stołowa z zamrażalnikiem 82 L

SE – Användarmanual - Bordskylskåp med frysack 82 L

### **KB4033/KB4034**



Lees de instructies - Please read the manual - Veuillez lire ce mode d'emploi - Bitte lesen Sie das Benutzerhandbuch - Por favor, lea el manual - Sei pregato di leggere il manuale - Prosimy o przeczytanie instrukcji obsługi - Läs gärna manualen

## **Index**

<b>NL/BE – Handleiding</b>	<b>3</b>
<b>EN – User manual</b>	<b>24</b>
<b>FR/BE – Manuel d’utilisation</b>	<b>45</b>
<b>DE – Benutzerhandbuch</b>	<b>66</b>
<b>ES – Manuel de instrucciones</b>	<b>87</b>
<b>IT – Manuale utente</b>	<b>108</b>
<b>PL – Podręcznik użytkownika</b>	<b>130</b>
<b>SE – Användarmanual</b>	<b>151</b>

# NL/BE – Handleiding



## **VOORWOORD**

### **Over dit document**

Deze handleiding bevat alle informatie voor correct, efficiënt en veilig gebruik van het product. Zorg ervoor dat je de instructies in deze handleiding volledig gelezen en begrepen hebt voordat je het product installeert of gebruikt. Bewaar deze handleiding voor toekomstig gebruik.

### **Oorspronkelijke instructies**

Deze handleiding is oorspronkelijk geschreven in het Nederlands. Alle andere talen zijn vertalingen van de oorspronkelijke Nederlandse handleiding.

### **Service en garantie**

Indien je service of informatie nodig hebt omtrent je product, neem dan contact op met onze klantenservice via [service@kitchenbrothers.nl](mailto:service@kitchenbrothers.nl).

Wij verlenen 2 jaar garantie op onze producten. De klant dient een aankoopbewijs te kunnen tonen wanneer er beroep wordt gedaan op de garantie. Productdefecten moeten binnen 2 jaar na aankoopdatum worden gemeld bij ons. Let op, de garantie geldt niet: bij schade veroorzaakt door onjuist gebruik of reparatie; voor aan slijtage onderhevige onderdelen; voor gebreken waarvan de klant bij aankoop op de hoogte was; bij defecten door eigen schuld van de klant, bij schade door derden.

# INHOUDSOPGAVE

---

<b>1. Introductie</b>	<b>5</b>
1.1 Beoogd gebruik	5
1.2 Productoverzicht	5
1.3 Productspecificaties	6
1.4 Overige eigenschappen	6
1.5 Inhoud verpakking	7
1.6 Bijgevoegde accessoires	7
<b>2. Veiligheid</b>	<b>7</b>
2.1 Algemeen	8
2.2 Personen	9
2.3 Gebruik	10
2.4 Elektra	11
<b>3. Instructies voor gebruik</b>	<b>12</b>
3.1 Het product installeren	12
3.2 Het product instellen	15
3.3 Het product gebruiken	16
<b>4. Probleemoplossing</b>	<b>17</b>
<b>5. Onderhoud en reiniging</b>	<b>20</b>
<b>6. Opslag</b>	<b>21</b>
<b>7. Weggooien en recyclen</b>	<b>21</b>
<b>8. Symbolen</b>	<b>22</b>
<b>9. CE-conformiteitsverklaring</b>	<b>23</b>
<b>10. Disclaimer</b>	<b>23</b>

# 1. INTRODUCTIE

Bedankt dat je hebt gekozen voor een KitchenBrothers product! Volg altijd de veiligheidsvoorschriften voor veilig gebruik.

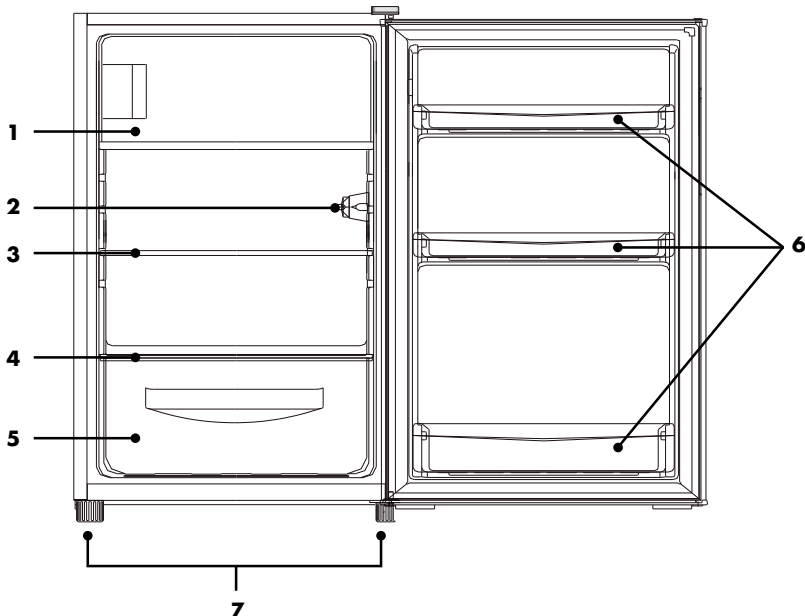
## 1.1 Beoogd gebruik

Dit product is bedoeld om levensmiddelen te koelen zodat ze koud, vers en langer eetbaar blijven. In het speciale vriesvak kunnen bevroren levensmiddelen worden bewaard.

De leverancier is vrijgesteld van aansprakelijkheid voor enig letsel of schade veroorzaakt door het gebruik van het product buiten het beoogde gebruik ervan. Elke wijziging van het product kan gevolgen hebben voor je veiligheid en garantie.

## 1.2 Productoverzicht

1. Vriesvak met deur
2. Thermostaat en verlichting
3. Legplank
4. Legplank boven de groentelade
5. Groentelade
6. Deurvakken
7. Verstelbare pootjes



### 1.3 Productspecificaties

Afmeting	48 x 50 x 84 cm
Gewicht	22 kg
Kleur	KB4033: Wit / KB4034: Zwart
Materiaal	VCM, PVC, ABS
Netto inhoud	Koelkast: 70 L / Vriesvak: 11 L
Temperatuurinstelling	7 standen
Energie label	E
Snoerlengte	150 cm
Stekkertype	EU-stekker
Veiligheidsklasse	1
Geraard stopcontact nodig	Ja
Oververhittingsbeveiliging	Ja
Spanning	220-240V AC
Frequentie	50Hz
Vermogen	80W
Stroomverbruik	135 kWh/annum
Max. geluidsniveau	40 dB
Koudemiddel	R600a isobutaan
Isolatiemiddel	C pentaan
Bedrijfstemperatuur*	16-38°C
Bedrijfsvochtigheid*	< 80%
Opslagtemperatuur*	16-38°C
Opslagvochtigheid*	< 80%

\*Aanbevolen

### 1.4 Overige eigenschappen

- Met ingebouwde vriesvak.
- Omkeerbare deur met verzonken handgreep.
- Verstelbare voeten.
- Vervangbare deurafdichting.

## 1.5 Inhoud verpakking

Controleer of de inhoud van het pakket overeenkomt met de pakbon wanneer je de verzending ontvangt. Licht je leverancier in als er onderdelen ontbreken. Lijkt het product beschadigd, dien dan onmiddellijk een klacht in bij de vervoerder en geef de leverancier een gedetailleerde beschrijving van de schade. Bewaar de beschadigde onderdelen en verpakking om je klacht te onderbouwen.

KitchenBrothers Tafelmodel koelkast met vriesvak 82 L - Wit - Model KB4033 - EAN 8721055560050

KitchenBrothers Tafelmodel koelkast met vriesvak 82 L - Zwart - Model KB4034 - EAN 8721055560067

## 1.6 Bijgevoegde accessoires

- 1x Handleiding

## 2. VEILIGHEID

---



**Waarschuwing!**

*Let erop dat het verpakkingsmateriaal niet in handen komt van kinderen. Zij kunnen erin stikken!*



**Waarschuwing!**

*Dit product bevat brandbare materialen in de compressor en koelmiddel. Blijf ver uit de buurt van vuurbronnen tijdens het gebruik, onderhoud en afdanken van het product.*

Lees voor gebruik de handleiding en de veiligheidsinformatie zorgvuldig door. De leverancier is niet verantwoordelijk voor het niet opvolgen van de veiligheidsinformatie over het gebruik en de omgang met het product of schade aan eigendommen of persoonlijk letsel.

Neem altijd de volgende voorzorgsmaatregelen in acht wanneer je gebruik maakt van 'de Tafelmodel koelkast met vriesvak 82 L', hierna te noemen 'het product'.

## 2.1 Algemeen

- Verwijder voor het eerste gebruik al het verpakkingsmateriaal en eventuele stickers.
- Let op de risico's en consequenties die verbonden zijn aan verkeerd gebruik van het product. Verkeerd gebruik van het product kan leiden tot persoonlijk letsel en schade aan het product.
- Haal het product niet uit elkaar, repareer en herstel het product niet. Dit kan schade aan het product aanbrengen. Voor de eigen veiligheid mogen deze onderdelen alleen vervangen worden door geautoriseerd onderhoudspersoneel. Stuur het product altijd naar een servicecentrum voor reparaties om schade en persoonlijk letsel te voorkomen.
- Gebruik het product alleen voor de doeleinden aangegeven in deze handleiding.
- Gebruik geen accessoires die niet aangeboden worden door de leverancier. Deze kunnen een gevaar vormen voor de gebruiker en het product beschadigen.
- Controleer voor elk gebruik de onderdelen en accessoires op schade of slijtage (barsten/breuken) die het functioneren negatief kunnen beïnvloeden en vervang ze, als hiervan sprake is, door originele of door de fabrikant aanbevolen onderdelen en accessoires.
- Als het product niet goed functioneert, gevallen of beschadigd is, gebruik het product dan niet en raadpleeg onze klantenservice.
- Als dit de eerste keer is dat je het product gebruikt is het belangrijk om de handleiding en instructies zorgvuldig door te nemen.
- Zorg ervoor dat tijdens het vervoer en de installatie van het product geen van de onderdelen van het koelcircuit beschadigd raakt.
- Ventileer de ruimte waarin het product zich bevindt grondig.
- Stel het product niet een langere tijd bloot aan direct zonlicht, extreme temperaturen, vochtigheid of natte omgevingen.
- Reinig het product niet met metalen objecten. Dit kan schade aan het product veroorzaken.
- Plaats het product op een droge, vlakke ondergrond.
- Na het uitpakken en voor het inschakelen moet het product meer dan 4 uur op een vlakke ondergrond worden geplaatst. Hierdoor kan de olie van het koelcircuit terugkeren naar de plaats in het circuit waarvoor hij bestemd is.
- Houdt het product altijd rechtop tijdens het vervoeren. Het vervoeren van het product moet altijd gebeuren zonder te kantelen of op zijn kant te leggen.
- Houd het product uit de buurt van scherpe en puntige voorwerpen die het materiaal kunnen beschadigen.
- Houd het product uit de buurt van open vuur, brandende sigaretten en andere warmtebronnen en/of hete oppervlakken.
- Houd het product uit de buurt van hitte, ruimtes waar de temperatuur relatief hoog is en hittebronnen zoals ovens of radiatoren.
- Het product is bedoeld voor huishoudelijk gebruik en commercieel gebruik zoals



in personeelskeukens, in winkels, in kantoren en andere werkomgevingen, voor klanten in hotels en andere residentiële omgevingen of op boerderijen.

- Het product is alleen geschikt voor binnenshuis. Gebruik het product niet buitenshuis. Dit kan leiden tot schade aan het product en persoonlijk letsel.
- Het koelmiddel isobutaan (R-600a) bevindt zich in het koelcircuit van het product. Dit is een natuurlijk gas met een hoge mate van milieuvriendelijkheid, maar wat toch ontvlambaar is.
- Er moet voldoende ruimte zijn om bij de deur te komen en deze volledig te openen.
- Controleer of de koelcapaciteit van het product geschikt is voor het bewaren van het voedsel of de medicijnen. Levensmiddelen mogen alleen in de originele verpakking of in geschikte bakken worden bewaard.
- Bewaar geen explosieve stoffen zoals spuitbussen met een brandbaar drijfgas in de buurt van of in het product.
- Als het product lange tijd niet wordt gebruikt, haal de stekker eruit, reinig het product, laat het drogen en laat de deur open om schimmelvorming te voorkomen.
- Het product is niet bestemd voor gebruik als inbouwapparaat.
- De meegeleverde lamp is alleen geschikt voor gebruik in dit product en kan niet door de gebruiker zelf worden vervangen. Neem contact op met een specialist om te lamp te vervangen.

## 2.2 Personen

- Laat kinderen niet met het product spelen. Gebruik en bewaar het product buiten het bereik van kinderen.
- Houd het snoer buiten het bereik van kinderen jonger dan 8 jaar. Laat huisdieren of kleine kinderen niet op het netsnoer kauwen om een elektrische schok te voorkomen.
- Het product mag gebruikt worden door mensen met een fysieke of mentale beperking, mits ze goed worden begeleid en geïnformeerd zijn m.b.t. het veilig gebruik van het product en de mogelijke gevaren hiervan begrijpen.
- Het product mag door kinderen van 3 tot 8 jaar gevuld en/of geleegd worden, mits ze goed worden begeleid en geïnformeerd zijn m.b.t. het veilig gebruik van het product en de mogelijke gevaren hiervan begrijpen.
- Het product mag door kinderen van 8 jaar en ouder worden gebruikt, mits ze goed worden begeleid en geïnformeerd zijn m.b.t. het veilig gebruik van het product en de mogelijke gevaren hiervan begrijpen.
- Het reinigen en onderhouden van het product mag niet door kinderen worden uitgevoerd, behalve als ze ouder zijn dan 8 jaar en onder toezicht staan.
- Laat niemand in of op het product klimmen, zitten, staan of er tegenaan klimmen, om persoonlijk letsel en schade aan het product te voorkomen. Verstikkingsgevaar!

## 2.3 Gebruik

- Maak het product niet schoon als de stekker nog in het stopcontact zit.
- Zorg ervoor dat het ventilatiesysteem niet geblokkeerd is als het product aanstaat. Dit kan leiden tot oververhitting. Houdt minimaal 5 cm ruimte vrij rondom het ventilatierooster.
- Houd het product uit de buurt van extreme warmtebronnen of direct zonlicht.
- Houd ventilatieopeningen die zijn ingebouwd vrij van obstakels. Dit omvat stof, zand, aarde, beplanting of soortgelijke obstakels. Als je dit niet doet kan dit tot brandgevaar, persoonlijk letsel of schade aan het product leiden.
- Gebruik het product niet in de buurt van zuurstof- of aerosolsprays.
- Als je het product niet meer wil gebruiken, haal dan de stekker uit het stopcontact en knip deze zo dicht mogelijk bij het product af. Haal de deur weg zodat niemand zich in het product kan opsluiten en er geen gevaar is voor een elektrische schok.
- Sommige onderdelen van het product zijn gemaakt van plastic. Hierdoor zijn ze kwetsbaar voor hitte. Zet geen hete spullen op het product.
- De aanbevelingen voor de opslag van het product moeten strikt worden opgevolgd.
- Gebruik het product niet in de buurt van een bad, een douche, een zwembad, of bij een (was)bak gevuld met water. Zorg ervoor dat het product niet in contact komt met water. Als er toch water in of op het product komt, zet het product dan direct uit en neem contact op met onze klantenservice.
- Raak het product niet aan met natte handen, dit kan een schok of ander persoonlijk letsel veroorzaken.
- Dek het product niet af als het aanstaat. Leg nooit kussens of dekens op het product of ertegenaan. Dit kan tot brandgevaar, een elektrische schok, persoonlijk letsel of schade aan het product leiden.
- Doe niet te veel voedingsmiddelen in het product. Verdeel de voedingsmiddelen gelijkmatig en overschrijd de maximale laadcapaciteit niet.
- Gebruik het product alleen binnen het aangegeven temperatuurbereik.
- Plaats het product altijd op een horizontaal, effen, stabiel en niet ontvlambaar oppervlak.
- Gebruik het product niet als opstapje of ladder, klim niet op het product en gebruik het product niet als kar. Dit kan leiden tot schade aan het product en persoonlijk letsel.
- Zet niets op het product.
- Plaats geen hete voorwerpen in het product. Laat deze eerst afkoelen tot omgevingstemperatuur.
- Het lampje kan warm worden als het een tijd aanstaat, raak het niet aan.
- Het product is zwaar, hou er rekening mee als het wordt verplaatst.
- Leg nooit het product plat neer, dit kan het koelcircuit beschadigen.
- Gebruik geen elektrische apparaten (zoals ijsmachines) in koelapparatuur, tenzij deze door de leverancier hiervoor zijn goedgekeurd.

- Plaats geen koolzuurhoudende of bruisende dranken in het product. Dit kan druk veroorzaken op de fles of het blik, waardoor deze kan exploderen en schade aan het product kan veroorzaken.
- Let op als je waterijsjes eet of aan kinderen geeft rechtstreeks uit het vriesvak, ze zijn nog bevroren en kunnen vriesbrand veroorzaken.
- Raak verpakkingen in het vriesvak niet met vochtige of natte handen, dit kan vriesbrand veroorzaken.
- Wanneer er ijs vormt in het product, verwijder dit dan door het product uit te schakelen zodat het ijs kan ontdooien. Verwijder hiervoor alle inhoud en houdt de deur open. Gebruik geen scherp gereedschap om ijs af te breken. Verwijder het water met een doek. Kantel het product niet.
- Gebruik geen mechanische of andere middelen om het ontdooiproces te versnellen dan die door de leverancier worden aanbevolen.

## 2.4 Elektra

- Zorg ervoor dat de stekker niet geplet of beschadigd wordt.
- Laat de kabel(s) niet over de rand van een tafel of aanrecht hangen.
- Leg de kabel(s) niet op warme oppervlakken of in de buurt van olie.
- Stop de kabel(s) niet onder tapijten of dekens. Zorg ervoor dat de kabel nooit in een wandelgang ligt.
- Verplaats het product niet door aan het snoer te trekken en draai het snoer niet.
- Zorg ervoor dat je niet over de kabel(s) struikelt en dat de kabel(s) niet geknakt of gedraaid is(/zijn), of vastzit(ten).
- Controleer zowel netsnoer als stekker regelmatig op tekenen van schade of slijtage en is daarvan sprake, gebruik het product dan niet en laat het netsnoer en/of de stekker vervangen of repareren door geautoriseerd onderhoudspersoneel.
- Gebruik het product niet als je vermoedt dat de stroomkabel of de stekker beschadigd zijn, om een elektrische schok te voorkomen. Een beschadigde stroomkabel of stekker moeten gerepareerd of vervangen worden door een geautoriseerde distributeur.
- Gebruik en bewaar het product zo dat de kabels niet beschadigd kunnen raken.
- Als het oppervlak van het product gebarsten is, zet dan het product uit om een elektrische schok te voorkomen.
- Als de stroom tijdens het gebruik uitvalt, zet het product dan direct uit en haal de stekker uit het stopcontact.
- Haal de stekker uit het stopcontact en zet het product uit wanneer je het product niet gebruikt en voordat je het product schoonmaakt.
- Haal de stekker van het product niet uit het stopcontact door aan de stroomkabel te trekken. Dit kan brand of een elektrische schok veroorzaken.
- Komt er zwarte rook uit het product, haal de stekker dan onmiddellijk uit het stopcontact. Wacht tot de rook weg is voordat je de inhoud van het product verwijdert en neem contact op met onze klantenservice.

- Zorg ervoor dat de netspanning die op het type-aanduidingsplaatje staat aangegeven, overeenkomt met die van je stroomnet, voor je het product aansluit.
- Dompel het product, de stroomkabel of de stekker niet onder in water. Als er toch water in of op het product komt, zet het product dan direct uit en neem contact op met onze klantenservice.
- Gebruik geen verlengsnoer. Zorg ervoor dat het product op een geaard stopcontact is aangesloten, waar geen andere apparaten op aangesloten zijn.
- Zorg ervoor dat je het koelcircuit niet beschadigt. Dit kan schade aan het product veroorzaken en ervoor zorgen dat het product niet meer werkt.
- Zorg ervoor dat je bij het stopcontact kan komen waar het product op is aangesloten.
- Gebruik het product altijd met een geaard binnenshuis 220-240V~, 50/60Hz stopcontact.

## 3. INSTRUCTIES VOOR GEBRUIK

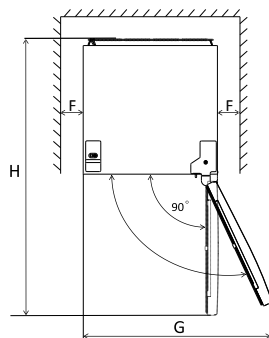
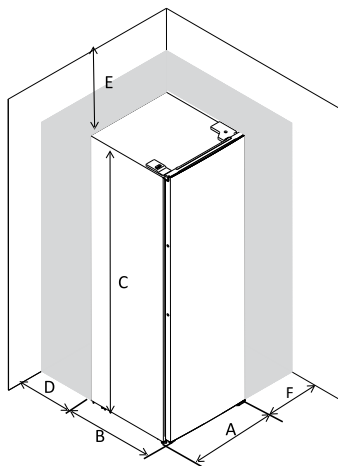
### 3.1 Het product installeren

#### Benodigde ruimte

#### LET OP!

- ◇ Houdt voldoende ruimte vrij rondom het product om de luchtcirculatie te bevorderen en oververhitting te voorkomen.

- A. 48 cm
- B. 50 cm
- C. 84 cm
- D. min. 5 cm
- E. min. 5 cm
- F. min. 5 cm
- G. 82 cm
- H. 103 cm

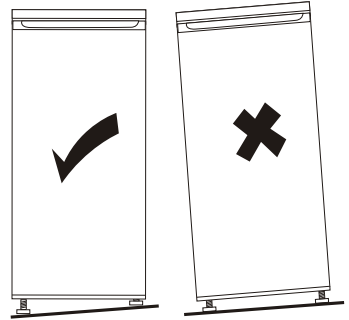
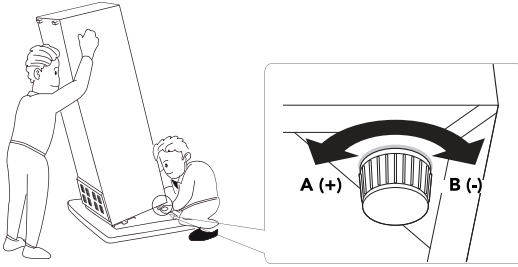


## Het product waterpas zetten

Om het product waterpas te zetten stel je de twee potjes aan de voorkant van het product in. Als het product niet waterpas staat, sluiten de deuren en de magnetische afdichting niet goed af.

A = poot hoger stellen.

B = poot lager stellen.



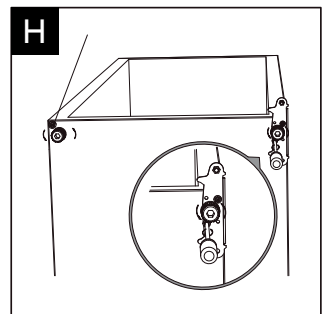
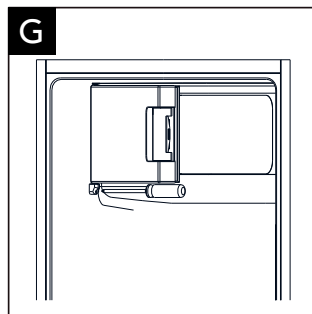
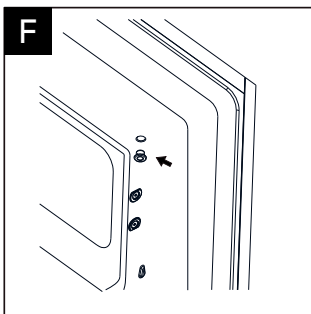
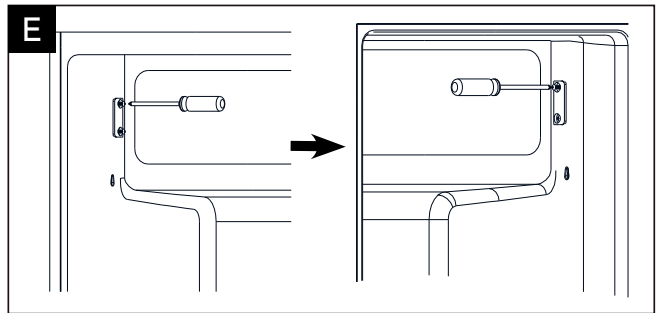
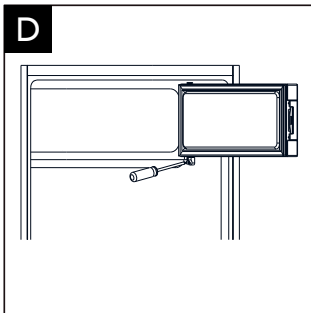
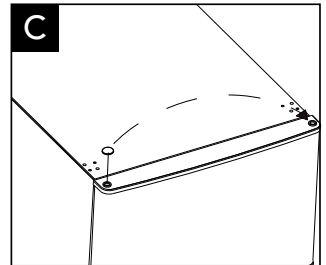
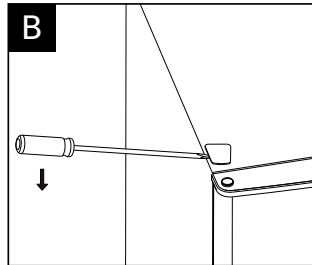
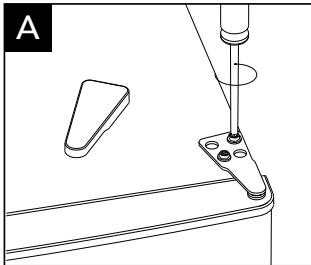
## Draairichting van de deur veranderen (zo nodig)

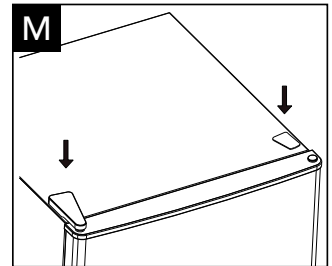
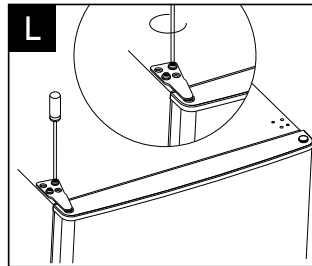
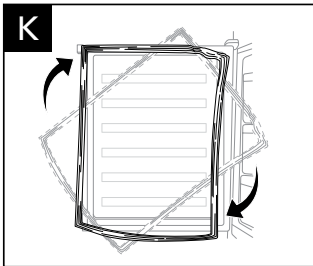
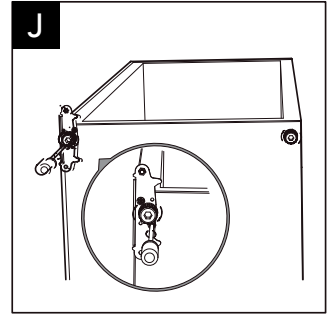
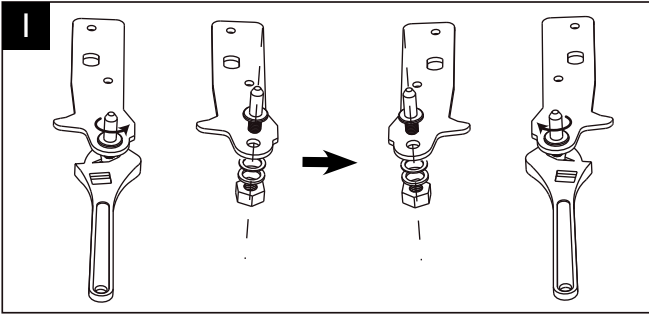
### ! LET OP!

◇ Leg het product nooit plat neer, dit kan het koelsysteem beschadigen.

- Benodigd gereedschap: kruiskopschroevendraaier, platte schroevendraaier, zeskantsleutel.
  - Benodigde personen: 2.
1. Zorg ervoor dat het product niet in het stopcontact zit en leeg is.
  2. Kantel het product naar achteren zodat je toegang hebt tot de poten. Laat het product op iets stevigs rusten zodat het niet wegglijdt tijdens het omkeren van de deur.
  3. Haal het bovenste rechter scharnierdeksel er af.
  4. Draai de schroeven los en haal de scharnierbeugel er af (A).
  5. Haal de schroefafdekking linksboven er af (B).
  6. Verplaats het afdekdopje van links naar rechts (C).
  7. Til de deur op en leg hem op een zachte ondergrond om krassen te voorkomen.
  8. Draai de schroeven los en haal de scharnier van de vriezedeur er af (D). Leg de vriezedeur op een zachte ondergrond.
  9. Verplaats de deurhouder van links naar rechts en schroef hem weer vast (E).
  10. Verplaats de afdekdopjes van de scharniergaten van links naar rechts (F).
  11. Draai de vriezedeur om en zet de scharnier aan de linkerkant. Maak hem vast aan de deurhouder (G).

12. Draai de onderste scharnier los en verwijder de poten aan beide kanten (H).
13. Schroef de pen los en haal deze er af. Draai de beugel om en plaats de pen terug op de beugel (I).
14. Monteer de beugel aan de andere kant van het product en zet beide poten terug (J).
15. Verwijder voorzichtig de deurafdichting, draai deze 180 graden en druk hem weer op het product. Het magnetische oppervlak van de deurafdichting moet met de richting van de deur overeenkomen (K).
16. Draai de deur, plaats hem terug en schroef de bovenste scharnier aan de linkerkant vast. Zorg ervoor dat de deur horizontaal en verticaal zo is uitgelijnd dat de afdichtingen aan alle kanten gesloten zijn voordat je het bovenste scharnier definitief vastdraait (L).
17. Zet de schroefafdekking en het scharnierdeksel terug (M).





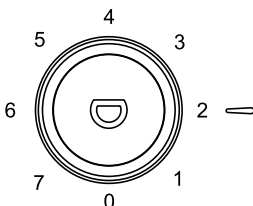
### 3.2 Het product instellen

#### Voor het eerste gebruik

- Reinig en droog het product volgens de aanwijzingen in hoofdstuk "5. Onderhoud en reiniging".
- Wacht minstens 4 uur voordat je het apparaat aansluit zodat de olie kan teruglopen in de compressor.
- Zet het product aan op de hoogste stand en wacht 2 uur voordat je voedsel in zet.

#### Temperatuur instellen

- Volg de veiligheidsinstructies en de tips voor energiebesparing om voor een optimale temperatuur te zorgen.
- De temperatuur van de koelkast kan ingesteld worden van 1 (niet erg koud) tot 7 (erg koud).
- Bij normale omgevingstemperatuur: Thermostaat op 4-5 instellen.
- In de zomer: Thermostaat op 2-4 instellen.
- In de winter: Thermostaat op 5-6 instellen.



### 3.3 Het product gebruiken

#### Opmerking

- ◇ Bovenin de koelkast is de temperatuur het hoogst (behalve in het vriesvak).
- ◇ Onderin de koelkast is de temperatuur het laagst.

Advies voor opslag	Type voedingsmiddel
Bovenste deurvak	Boter, kaas (verpakt).
Middelste deurvak	Conserven, jampotten, eieren.
Onderste deurvak	Drankenkartons, flessen (de zwaarste dichterbij het scharnier plaatsen).
Bovenste legplank	Gekookt en gebakken voedsel in containers.
Legplank boven de groentelade	Vers vlees, vis en vleeswaren (verpakt).
Groentelade	Verse groenten en fruit.
Vriesvak	Bevroren levensmiddelen voor langdurige opslag.

#### Tips voor gebruik en energiebesparing

Om besmetting van voedsel te voorkomen en de levensduur van het product te verlengen, moet je de volgende instructies in acht nemen:

- Plaats het product ver van warmtebronnen zoals radiatoren, boilers, oven, direct zonlicht enz.
- Zorg ervoor dat de lucht vrij kan circuleren rond de achterkant van het product.
- Houd zo mogelijk alle accessoires in het product voor een lager energieverbruik.
- Open de deur niet te vaak en laat de deur niet te lang open staan. Door de temperatuurstijging kunnen levensmiddelen gaan bederven.
- Houd de deur dicht als elektriciteit uitvalt.
- Plaats geen levensmiddelen tegen de achterwand van het product.
- Zorg ervoor dat er ruimte is tussen de levensmiddelen zodat er luchtcirculatie kan plaatsvinden.
- Doe geen warme levensmiddelen in het product. Laat warme levensmiddelen eerst afkoelen voordat je ze in het product plaatst.
- Bewaar rauw vlees en vis in geschikte containers. Hierdoor voorkom je dat ze in contact komen met andere levensmiddelen en ze kunnen besmetten.
- Verpak al het voedsel voordat je het in het product zet, vooral als het een sterke geur heeft.
- Reinig regelmatig oppervlakken die in contact kunnen komen met voedsel om bacterievorming te voorkomen.



- Overschrijd de door de voedselproducent aangegeven bewaartijd niet.
- Het vriesvak is geschikt voor het invriezen van vers voedsel en het lang bewaren van bevroren en diepgevroren voedsel.
- Het is raadzaam om de invriesdatum op elke verpakking te noteren om de bewaartijd bij te houden.
- Laat het nieuw geplaatste voedsel het ingevroren voedsel niet aanraken om temperatuurstijging te voorkomen.
- Diepgevroren of bevroren voedsel kan worden ontdooid voordat het wordt gebruikt. Laat het voedsel ontdooien in een geschikte bak in het koelkastcompartiment of op kamertemperatuur, afhankelijk van de tijd die hiervoor beschikbaar is.
- Kleine stukken voedsel kunnen zelfs nog bevroren worden gekookt. In dit geval duurt het koken langer.
- Eenmaal ontdooid bederft het voedsel snel en kan het niet opnieuw worden ingevroren.
- In het geval van onbedoeld ontdooien, bijvoorbeeld als de stroom langer dan 7 uur uitgeschakeld is geweest, moet het ontdooide voedsel snel worden geconsumeerd of onmiddellijk worden gekookt en vervolgens opnieuw worden ingevroren (na het koken).
- Let op! Als waterijs wordt geconsumeerd direct na het halen uit het vriesvak, kan het mogelijk bevroering van de huid veroorzaken.

## 4. PROBLEEMOPLOSSING

---

### LET OP!

- ◇ Vóór het oplossen van problemen moet de stroomtoevoer worden onderbroken.
- ◇ Alleen een gekwalificeerde elektricien of bevoegd persoon mag de probleemoplossing uitvoeren die niet in deze handleiding staat.
- ◇ Als het probleem weer voorkomt, neem contact op met de klantenservice.

Probleem	Oorzaak	Oplossing
Het product werkt niet.	De knop voor temperatuurinstelling staat op 0.	Draai de knop om het product aan te zetten.
	De stekker zit niet in het stopcontact of zit los.	Steek de stekker in het stopcontact.
	De zekering is doorgebrand of defect.	Controleer de zekering en laat deze vervangen indien nodig.
	Het stopcontact is defect.	Dit moet door een elektricien worden verholpen.
Het product koelt teveel.	De temperatuur is te koud ingesteld.	Zet de knop voor temperatuurinstelling tijdelijk op een warmere stand (lager getal).
Het voedsel is niet koud genoeg.	De temperatuur is niet goed ingesteld.	Zet de knop voor temperatuurinstelling op een koudere stand (hoger getal).
	De deur stond langere tijd open.	Open de deur niet langer dan nodig.
	Een grote hoeveelheid warm voedsel is in de laatste 24 uur in het product geplaatst.	Zet de knop voor temperatuurinstelling tijdelijk op een koudere stand (hoger getal).
	Het product staat in de buurt van een warmtebron.	Houd het product uit de buurt van hitte, ruimtes waar de temperatuur relatief hoog is en hittebronnen zoals ovens.

Ik hoor ongebruikelijke geluiden.	Het product staat niet waterpas.	Stel de voeten opnieuw af.
	Het product raakt de muur of andere objecten.	Verplaats het product een beetje.
	Een onderdeel, bijvoorbeeld een buis, aan de achterkant van het product raakt een ander onderdeel van het product of de wand.	Buig het onderdeel zo nodig voorzichtig uit de weg.
	Tijdens gebruik zijn er soms geluiden hoorbaar (compressor, koelmiddelcirculatie).	Dit is normaal.
Er ligt water op de bodem.	Het afvoergaatje voor dooiwater is verstopt.	Reinig het afvoergaatje zodat het weer vrij is.
De zijkant van het product is warm.	De condensator zit in het zijpaneel.	Dit is normaal.
Er ontstaat ijs aan de binnenkant van het vriesvak.	Dit is normaal.	Hoe hoger de luchtvochtigheid, hoe sneller ijs ontstaat omdat vochtige lucht naar binnen stroomt bij het openen van de deur. Dit kan ook gebeuren als voedsel op kamertemperatuur ingevroren wordt.  Zie het volgende hoofdstuk om het ijs te verwijderen.

## 5. ONDERHOUD EN REINIGING

Om hygiënische redenen moet het interieur van het product, inclusief de accessoires, regelmatig worden gereinigd.

### **LET OP! Om een elektrische schok te voorkomen:**

- ◇ Trek altijd de stekker uit het stopcontact voor het reinigen.
- ◇ Reinig het product nooit met een stoomreiniger. Vocht kan zich ophopen in elektrische onderdelen en hete dampen kunnen leiden tot beschadiging van kunststof onderdelen.

### **LET OP! Om de levensduur van het product te verlengen:**

- ◇ Gebruik geen schurende of agressieve schoonmaakmiddelen.
  - ◇ Gebruik geen etherische oliën en organische oplosmiddelen (citroensap, azijnzuur e.d.).
  - ◇ Gebruik geen scherpe voorwerpen, ook niet om het ijs te verwijderen.
1. Schakel het product uit en trek de stekker uit het stopcontact.
  2. Verwijder al het voedsel en bewaar het afgedekt op een koude plek.
  3. Reinig het product met een vochtige, schone doek.
  4. Maak het product goed droog voordat je het weer aanzet.
- Deurafdichting: Haal regelmatig de deurafdichting eraf om deze schoon te maken met een vochtige, schone doek en maak hem goed droog.
  - Afvoergaatje: Controleer regelmatig of het afvoergaatje vrij is en reinig het indien nodig om verstopping en lekken te voorkomen.
  - Condensator: Ophoping van stof bij de condensator verhoogt het energieverbruik. Reinig daarom de condensator aan de achterzijde van het product eenmaal per jaar zorgvuldig met een zachte borstel of een stofzuiger.

### **Ontdooien**

Het vriesvak kan geleidelijk bedekt raken met ijs. Als het ijs zeer dik wordt aan de binnenkant, moet de volledige ontdooiing als volgt worden uitgevoerd:

1. Haal de stekker uit het stopcontact.
2. Haal al het opgeslagen voedsel uit de koelkast en het vriesvak en bewaar het op een koele plaats.
3. Houd de deuren open om te laten ontdooien.
4. Plaats een bak onder het product om het water op te vangen.
5. Droog het product na het ontdooien grondig af.
6. Steek de stekker weer in het stopcontact om het product weer aan te zetten.

## 6. OPSLAG

- Als het product lange tijd niet wordt gebruikt, haal de stekker eruit, reinig het product en laat het drogen.
- Laat de deur open om schimmelvorming te voorkomen.
- Bewaar het product op een droge, schone plek, niet in extreem hoge of lage temperaturen.

## 7. WEGGOOIEN EN RECYCLEN

Denk aan het milieu en lever een bijdrage aan een schonere leefomgeving! Je kunt bij je gemeente terecht voor alle informatie over de mogelijkheden voor het afvoeren van afgedankte producten.

### **Opmerking**

- ◇ Dit product bevat geen gassen die de ozonlaag kunnen aantasten, noch in het koelcircuit, noch in de isolatiematerialen. Het isolatieschuim bevat brandbare gassen: het product moet worden weggegooid volgens de voorschriften van de plaatselijke autoriteiten. Voorkom beschadiging van de koelunit, met name de warmtewisselaar.

### **LET OP! Verstikkingsgevaar en gevaar op elektrische schok.**

- ◇ Voor het afdanken, trek de stekker uit het stopcontact en snij de stroomkabel door dicht bij het apparaat.
- ◇ Verwijder de deur om te voorkomen dat kinderen zich in het product kunnen opsluiten.

### 7.1 Afvoeren



Gooi het product aan het einde van zijn levensduur niet weg met het normale huisvuil, maar lever hem in op een door de overheid aangewezen inzamelpunt om het te laten recyclen.



Voer de verpakking en de accessoires af conform de milieuvorschriften die gelden in jouw gemeente. Let op de symbolen op de verschillende verpakkingsmaterialen en voer ze – indien nodig – gescheiden af. De verpakkingsmaterialen zijn voorzien van letters en cijfers: 1-7: plastic, 20-22: papier en karton, 80-98 composietmaterialen.

## 7.2 Elektrisch apparaat




Het symbool hiernaast met de doorgekruiste vuilnisbak geeft aan dat dit product is onderworpen aan de Europese richtlijn (EU) 2012/19/EU. Deze richtlijn stelt dat je dit product aan het einde van zijn levensduur niet met het normale huisvuil af mag laten voeren, maar het moet inleveren op een door de overheid aangewezen inzamelpunt om het te laten recylen.





## 7.3 Koudemiddel

Dit product bevat het koudemiddel R600a isobutaan. Het systeem is hermetisch afgesloten. Het koudemiddel moet zonder beschadigingen volgens de voorschriften van uw gemeente worden afgevoerd. Neem bij twijfel contact op met uw gemeente.

## 8. SYMBOLEN

In deze handleiding, op de verpakking en op het product worden de volgende waarschuwingen en symbolen gebruikt (indien van toepassing).

Symbool	Omschrijving
	Volg de instructies op in de handleiding en bewaar deze voor de toekomst.
	Een waarschuwing met dit symbool geeft een mogelijk gevaarlijke situatie aan die kan resulteren in ernstige schade en/of fatale letsel.
	Een opmerking bevat extra informatie dat van belang is voor het gebruik van het product.
	Een waarschuwing met dit symbool geeft een mogelijk gevaarlijke situatie aan die kan resulteren in lichte schade en/of matige letsel.
	Met zorg behandelen.
	Deze kant omhoog.
	Niet kantelen.
	Pas op: ontvlambaar!

	Voedselveilig.
	Beperking van (het gebruik van bepaalde) gevaarlijke stoffen in elektrische en elektronische apparatuur.
	BPA-vrij: Dit product is vrij van Bisfenol A.
	Geschikt voor binnenshuis.

## 9. CE-CONFORMITEITSVERKLARING

---



Dit product voldoet aan alle eisen en voorschriften conform 2014/35/EU, de richtlijn 2014/30/EU en de richtlijn 2009/125/EC.

De volledige EU-conformiteitsverklaring is verkrijgbaar bij de leverancier.

## 10. DISCLAIMER

---

Veranderingen onder voorbehoud; specificaties kunnen veranderen zonder opgaaf van redenen.

## EN – User manual



## **FOREWORD**

---

### **About this document**

This manual contains all the information for correct, efficient and safe use of the product. Make sure you have fully read and understood the instructions in this manual before installing or using the product. Keep this manual for future use.

### **Original Instructions**

This manual was originally written in Dutch. All other languages are translations of the original Dutch manual.

### **Service and warranty**

If you need service or information regarding your product, please contact our customer service at [service@kitchenbrothers.nl](mailto:service@kitchenbrothers.nl).

We provide a 2-year warranty on our products. Customer must be able to show proof of purchase when claiming warranty. Product defects must be reported to us within 2 years from the date of purchase. Please note that the warranty does not apply: for damage caused by improper use or repair; for parts subject to wear and tear; for defects known to the customer at the time of purchase; for defects caused by the customer's own fault, for damage caused by third parties.



# TABLE OF CONTENTS

---

<b>1. Introduction</b>	<b>26</b>
1.1 Intended use	26
1.2 Product overview	26
1.3 Product specifications	27
1.4 Other features	27
1.5 Contents of package	28
1.6 Included accessories	28
<b>2. Safety</b>	<b>28</b>
2.1 General	29
2.2 Persons	30
2.3 Use	30
2.4 Electronics	32
<b>3. Instructions for use</b>	<b>33</b>
3.1 Installation	33
3.2 Commissioning	36
3.3 Operation	36
<b>4. Troubleshooting</b>	<b>38</b>
<b>5. Maintenance and cleaning</b>	<b>39</b>
<b>6. Storage</b>	<b>40</b>
<b>7. Disposal and recycle</b>	<b>40</b>
<b>8. Symbols</b>	<b>42</b>
<b>9. CE Declaration of Conformity</b>	<b>44</b>
<b>10. Disclaimer</b>	<b>44</b>

# 1. INTRODUCTION

Thank you for choosing a KitchenBrothers product! Please always follow the instructions for safe usage.

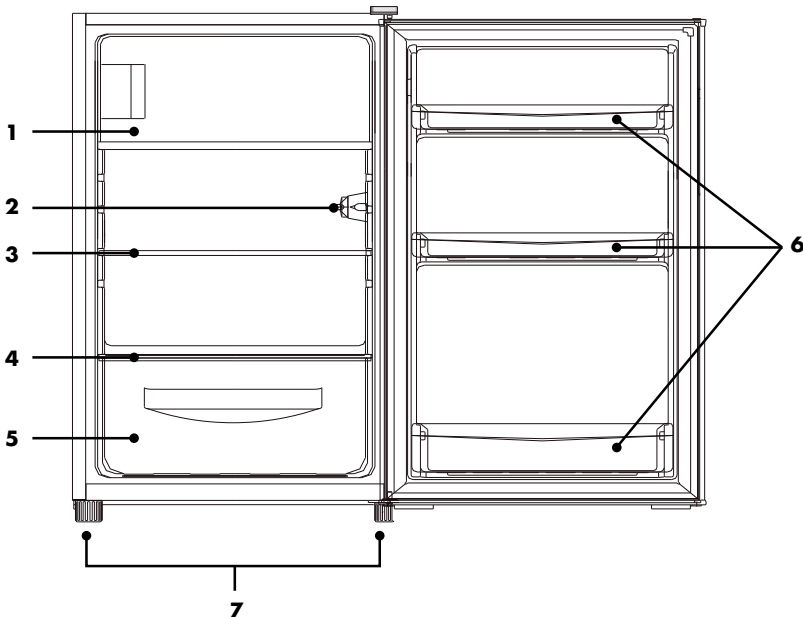
## 1.1 Intended use

This product is designed to refrigerate food to keep it cold, fresh and longer edible. Frozen foods can be stored in the special freezer compartment.

The supplier is released from liability for any injury or damage caused by using the product beyond its intended use. Any modification of the product may affect your safety and warranty.

## 1.2 Product overview

1. Freezing compartment with door
2. Thermostat and lighting
3. Glass shelf
4. Shelf above the vegetable drawer
5. Vegetable drawer
6. Door shelves
7. Adjustable feet



### 1.3 Product specifications

Dimension	48 x 50 x 84 cm
Weight	22 kg
Color	KB4033: White / KB4034: Black
Material	VCM, PVC, ABS
Net capacity	Refrigerator: 70 L / Freezer: 11 L
Temperature setting	7 positions
Energy label	E
Cord length	150 cm
Plug type	EU plug
Safety class	1
Grounded outlet required	Yes
Overheating protection	Yes
Voltage	220-240V AC
Frequency	50Hz
Power	80W
Current consumption	135 kWh/annum
Max. noise level	40 dB
Refrigerant	R600a isobutane
Insulator	C pentane
Operating temperature*	16-38°C
Operating humidity*	< 80%
Storage temperature*	16-38°C
Storage humidity*	< 80%

\*Recommended

### 1.4 Other features

- With built-in freezer.
- Reversible door with recessed handle.
- Adjustable feet.
- Replaceable door rubber.

## 1.5 Contents of package

When receiving your shipment, make sure that the contents are consistent with the packing list. Notify your distributor of any missing items. If the equipment appears to be damaged, file a claim immediately with the carrier and notify your distributor at once, giving a detailed description of any damage. Save the damaged parts and packing container to substantiate your claim.

KitchenBrothers Tabletop fridge with freezer compartment 82 L - White - Model KB4033 - EAN 8721055560050

KitchenBrothers Tabletop fridge with freezer compartment 82 L - Black - Model KB4034 - EAN 8721055560067

## 1.6 Included accessories

- 1x User manual

## 2. SAFETY

---



*Warning!*

*Please ensure that the packaging is kept out of the reach of children!  
Risk of suffocation!*



*This product contains flammable materials in the compressor and refrigerant. Stay far away from fire sources during operation, maintenance and disposal of the product.*

Before use, read the manual and safety information carefully. The supplier is not responsible for failure to follow the safety information on the use and handling of the product or damage to property or personal injury.

Always observe the following precautions when using 'the Tabletop fridge with freezer compartment 82 L', hereinafter referred to as 'the product'.

## 2.1 General

- Before first use, remove all packaging material and any stickers.
- Be aware of the risks and consequences associated with improper use of the product. Misuse of the product may result in personal injury and damage to the product.
- Do not disassemble, repair or restore the product. Doing so may cause damage to the product. For your own safety, these parts should only be replaced by authorized service personnel. Always send the product to a service center for repairs to prevent damage and personal injury.
- Use the product only for the purposes indicated in this manual.
- Do not use accessories not offered by the supplier. They may pose a danger to the user and damage the product.
- Before each use, check the parts and accessories for any damage or wear (cracks/breakage) that may adversely affect performance and, if so, replace them with original or manufacturer-recommended parts and accessories.
- If the product is malfunctioning, dropped or damaged, do not use the product and consult our customer service.
- If this is your first time using the product, it is important to read the manual and instructions carefully.
- During transportation and installation of the product, make sure that none of the components of the cooling circuit are damaged.
- Ventilate the room in which the product is located thoroughly.
- Do not expose the product to direct sunlight, extreme temperatures, humidity or wet environments for an extended period of time.
- Do not clean the product with metal objects. This may cause damage to the product.
- Place the product on a dry, flat surface.
- After unpacking and before turning on, the product should be placed on a flat surface for more than 4 hours. This allows the cooling circuit oil to return to its intended location in the circuit.
- Always keep the product upright during transport. Transporting the product should always be done without tilting or laying on its side.
- Keep the product away from sharp and pointed objects that can damage the material.
- Keep the product away from open flames, lit cigarettes and other heat sources and/or hot surfaces.
- Keep the product away from heat, rooms where the temperature is relatively high and heat sources such as ovens or radiators.
- The product is intended for domestic and commercial use such as in staff kitchens, in stores, in offices and other work environments, for customers in hotels and other residential environments or on farms.
- The product is suitable for indoor use only. Do not use the product outdoors. Doing so may result in product damage and personal injury.

- The refrigerant isobutane (R-600a) is in the product's refrigeration circuit. This is a natural gas with a high degree of environmental compatibility, but which is still flammable.
- There must be enough space to reach the door and open it completely.
- Check that the refrigeration capacity of the product is suitable for storing the food or medicine. Food should only be stored in its original packaging or in suitable containers.
- Do not store explosive substances such as aerosols containing flammable propellant near or in the product.
- If the product will not be used for a long time, unplug it, clean the product, let it dry and leave the door open to prevent mold growth.
- The product is not intended for use as a built-in appliance.
- The lamp provided is only suitable for use in this product and cannot be replaced by the user himself. Please contact a specialist to replace lamp.

## **2.2 Persons**

- Do not allow children to play with the product. Use and store the product out of the reach of children.
- Keep the power cord out of the reach of children under 8 years of age. To avoid electric shock, do not allow pets or small children to chew on the power cord.
- The product may be used by people with physical or mental disabilities, provided they are properly supervised and instructed in the safe use of the product and understand its potential hazards.
- The product may be filled and/or emptied by children from 3 to 8 years old, provided that they are properly supervised and instructed in the safe use of the product and understand its potential hazards.
- The product may be used by children 8 years of age and older, as long as they are properly instructed in the safe use of the product and understand its potential hazards.
- Cleaning and maintenance of the product should not be performed by children unless they are over 8 years of age and supervised.
- To avoid personal injury and damage to the product, do not allow anyone to sit, stand or climb in or on the product. Danger of suffocation!

## **2.3 Use**

- Do not clean the product when the power cord is still plugged in.
- Make sure the ventilation system is not blocked when the product is on. This may cause overheating. Keep at least 5 cm space around the ventilation grid.
- Keep the product away from extreme heat sources or direct sunlight.
- Keep ventilation openings that are built in free of obstacles. This includes dust, sand, earth, plants or similar obstacles. Failure to do so may result in a fire hazard, personal injury or damage to the product.
- Do not use the product near oxygen or aerosol sprays.

- When you no longer want to use the product, unplug the product and cut it as close to the product as possible. Remove the door so that no one can lock themselves in the product and there is no danger of electric shock.
- Some parts of the product are made of plastic. This makes them vulnerable to heat. Do not put hot items on the product.
- The recommendations for storing the product must be strictly followed.
- Do not use the product near a bathtub, shower, swimming pool, or near a (laundry) tub filled with water. Do not allow the product to come into contact with water. If water does get in or on the product, turn the product off immediately and contact our customer service department.
- Do not touch the product with wet hands, it may cause shock or other personal injury.
- Do not cover the product when it is on. Never place pillows or blankets on or against the product. This may cause a fire hazard, electric shock, personal injury or damage to the product.
- Do not put too much food in the product. Distribute the food evenly and do not exceed the maximum loading capacity.
- Use the product only within the specified temperature range.
- Always place the product on a horizontal, level, stable and non-flammable surface.
- Do not use the product as a step or ladder, climb on the product or use the product as a cart. This may result in damage to the product and personal injury.
- The product should not be used to store objects on the top.
- Do not place hot objects in the product. Allow them to cool to ambient temperature first.
- The light may become hot if left on for a while, do not touch it.
- The product is heavy, keep it in mind when moving it.
- Never lay the product flat, this may damage the cooling circuit.
- Do not use electrical appliances (such as ice machines) in refrigeration equipment unless approved by the supplier for this purpose.
- Do not place carbonated or fizzy beverages in the product. This can cause pressure on the bottle or can, which can explode and cause damage to the product.
- Be careful when eating water ices or giving them to children straight from the freezer compartment, they are still frozen and can cause freezer burn.
- Do not touch objects in the freezer compartment with damp or wet hands, this can cause freezer burn.
- When ice forms in the product, remove it by turning off the product to allow the ice to thaw. To do this, remove all contents and keep the door open. Do not use sharp tools to break off ice. Remove the water with a cloth. Do not tilt the product.
- Do not use mechanical or other means to speed up the defrosting process other than those recommended by the supplier.

## 2.4 Electronics

- Make sure the plug is not crushed or damaged.
- Do not leave the cable(s) hanging over the edge of a table or countertop.
- Do not place the cable(s) on hot surfaces or near oil.
- Do not tuck the cable(s) under rugs or blankets. Never lay the cable(s) in a walkway.
- Do not move the product by pulling the cord or twist the cord.
- Make sure you do not trip over the cable(s) and that the cable(s) is not kinked, twisted, or stuck.
- Check both power cord and plug regularly for signs of damage or wear, and if there is any, do not use the product and have the power cord and/or plug replaced or repaired by authorized service personnel.
- To avoid electric shock, do not use the product if you suspect the power cord or plug is damaged. A damaged power cord or plug should be repaired or replaced by an authorized distributor.
- Use and store the product so that the cables cannot be damaged.
- If the surface of the product is cracked, turn off the product to avoid electric shock.
- If the power fails during use, turn off the product immediately and unplug the product from the wall outlet.
- Unplug and turn off the product when not in use and before cleaning the product.
- Do not unplug the product by pulling the power cord. This may cause fire or electric shock.
- If black smoke comes out of the product, unplug the product immediately. Wait until the smoke is gone before removing the contents of the product and contact our customer service department.
- Before connecting the product, make sure that the mains voltage indicated on the rating plate matches that of your mains supply.
- Do not immerse the product, power cord or plug in water. If water does get inside or on the product, turn the product off immediately and contact our customer service department.
- Do not use an extension cord. Make sure the product is plugged into a grounded outlet to which no other appliances are connected.
- Be careful not to damage the cooling circuit. This may cause damage to the product and cause it to stop working.
- Make sure you can reach the outlet to which the product is connected.
- Always use the product with a grounded indoor 220-240V~, 50/60Hz outlet.



## 3. INSTRUCTIONS FOR USE

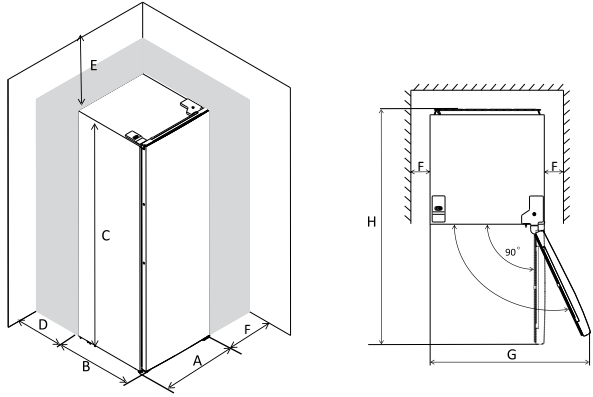
### 3.1 Installation

#### Required space

#### ⚠ ATTENTION!

- Keep enough space around the product to promote air circulation and prevent overheating.

- A. 48 cm
- B. 50 cm
- C. 84 cm
- D. min. 5 cm
- E. min. 5 cm
- F. min. 5 cm
- G. 82 cm
- H. 103 cm

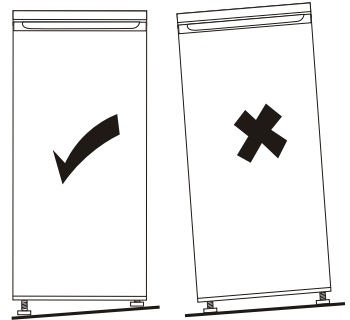
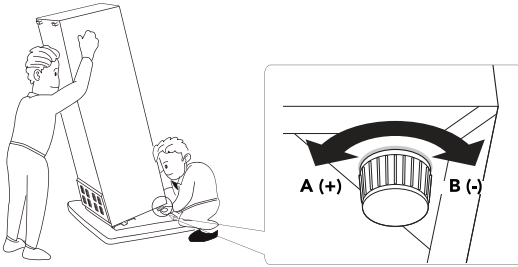


#### Leveling the product

To level the product, adjust the two feet on the front of the product. If the product is not level, the doors and magnetic seal will not seal properly.

A = adjust feet higher.

B = adjust feet lower.



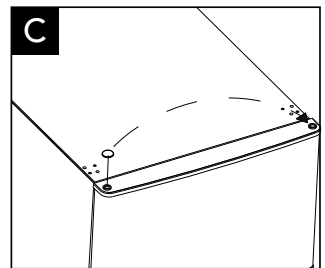
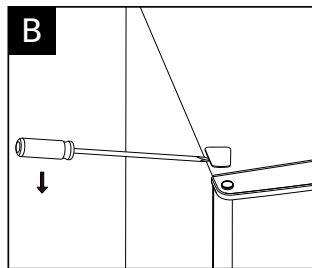
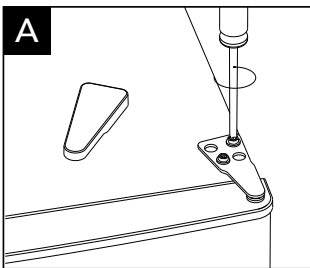
#### Change direction of door rotation (if necessary)

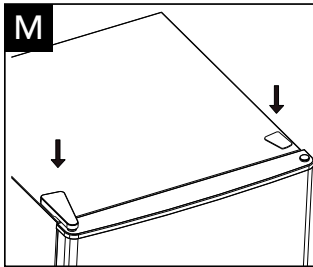
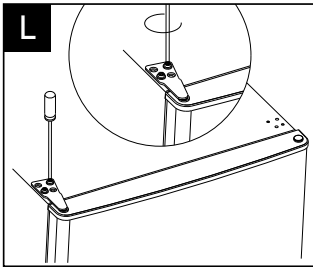
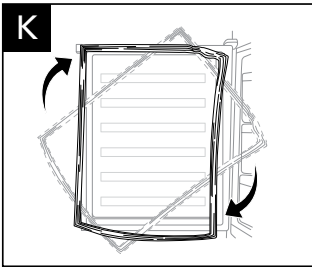
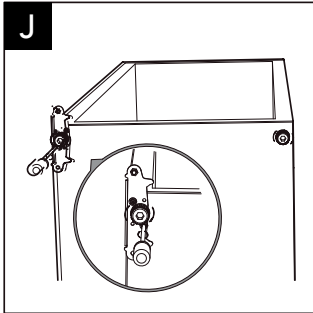
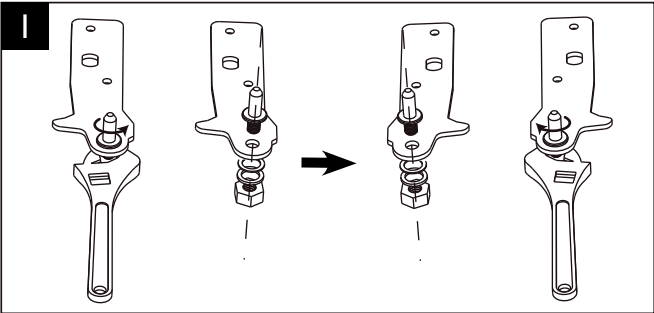
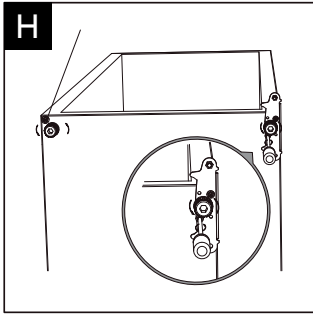
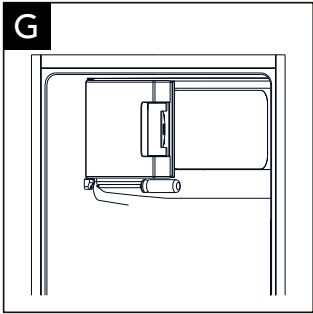
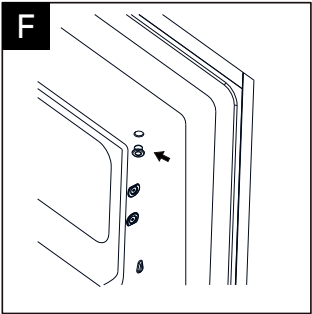
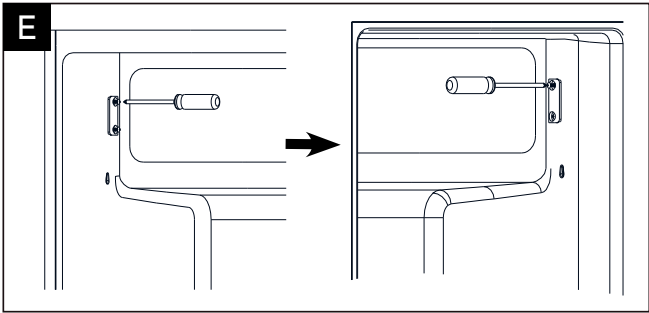
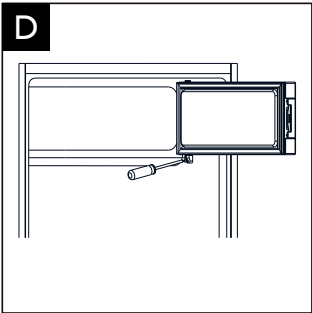
#### ⚠ ATTENTION!

- Never lay the product flat, this may damage the cooling system.

- Required tools: cross screwdriver, flat screwdriver, hex wrench.
- Required people: 2.

1. Make sure the product is unplugged and empty.
2. Tilt the product backwards so you have access to the feet. Rest the product on something solid so it does not slip while flipping the door.
3. Remove the upper right hinge cover.
4. Loosen the screws and take off the hinge bracket (A).
5. Remove the upper left screw cover (B).
6. Move the cover from left to right (C).
7. Lift the door and place it on a soft surface to prevent scratching.
8. Loosen the screws and remove the freezer door hinge (D). Lay the freezer door on a soft surface.
9. Move the door holder from left to right and screw it back on (E).
10. Move the cover caps of the hinge holes from left to right (F).
11. Turn the freezer door over and put the hinge on the left side. Attach it to the door holder (G).
12. Unscrew the bottom hinge and remove the legs on both sides (H).
13. Unscrew and remove the pin. Turn the bracket over and replace the pin on the bracket (I).
14. Install the bracket on the other side of the product and replace both legs (J).
15. Carefully remove the door seal, rotate it 180 degrees and press it back onto the product. The magnetic surface of the door seal should match the direction of the door (K).
16. Turn the door, replace it and screw the upper hinge on the left side. Make sure the door is aligned horizontally and vertically so that the seals are closed on all sides before permanently tightening the upper hinge (L).
17. Replace the screw cover and hinge cover (M).





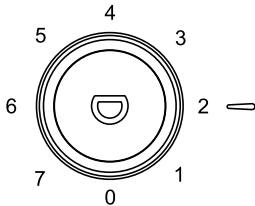
### 3.2 Commissioning

#### Before first use

- Clean and dry the product according to the instructions in section "5. Maintenance and cleaning."
- Wait at least 4 hours before connecting the appliance to allow the oil to drain back into the compressor.
- Turn the product on at the highest setting and wait 2 hours before putting food in.

#### Temperature setting

- Follow the safety instructions and energy saving tips to ensure optimal temperature.
- The temperature can be set from 1 (not too cold) to 7 (very cold).
- At normal ambient temperature: Set thermostat to 4-5.
- In summer: Set thermostat to 2-4.
- In winter: Set thermostat to 5-6.



### 3.3 Operation

#### Note

- ◇ The temperature is the highest in the highest part of the fridge (except for the freezer compartment).
- ◇ The temperature is the lowest in the lowest part of the fridge.

Advice for storage	Food type.
Upper door compartment	Butter, cheese (packaged).
Middle door compartment	Preserves, jam jars, eggs.
Lower door compartment	Beverage cartons, bottles (place the heaviest closer to the hinge).
Upper shelf	Cooked and baked foods in containers.
Shelf above vegetable drawer	Fresh meat, fish and cold cuts (packaged).
Vegetable drawer	Fresh fruits and vegetables.
Freezer compartment	Frozen foods for long-term storage.

**Tips for use and energy conservation**

To prevent food contamination and prolong the product's life, observe the following instructions:

- Place the product far from heat sources such as radiators, boilers, oven, direct sunlight, etc..
- Allow air to circulate freely around the back of the product.
- If possible, keep all accessories inside the product for lower energy consumption.
- Do not open the door too often or leave the door open too long. The rise in temperature can cause food to spoil.
- Keep the door closed if electricity fails.
- Do not place food against the back wall of the product.
- Make sure there is space between the foods so that air circulation can take place.
- Do not put warm food in the product. Let warm food cool first before placing them in the product.
- Store raw meat and fish in appropriate containers. This will prevent them from coming into contact with other foods and contaminate them.
- Pack all food before putting it in the product, especially if it has a strong odor.
- Clean surfaces that may come in contact with food regularly to prevent bacterial growth.
- Do not exceed the storage time specified by the food manufacturer.
- The freezer compartment is suitable for freezing fresh foods and long storage of frozen and deep-frozen foods.
- It is advisable to note the freezing date on each package to keep track of the storage time.
- Do not let the newly placed food touch the frozen food to prevent temperature rise.
- Frozen foods can be defrosted before use. Let the food thaw in a suitable bowl in the refrigerator compartment or at room temperature, depending on the time available.
- Small pieces of food can still be cooked even frozen. In this case, cooking will take longer.
- Once thawed, food spoils quickly and cannot be refrozen.
- In case of unintentional thawing, for example if the power has been off for more than 7 hours, the thawed food must be consumed quickly or cooked immediately and then refrozen (after cooking).
- Caution! If water ice is consumed immediately after being removed from the freezer compartment, it could possibly cause frostbite.

## 4. TROUBLESHOOTING

### ATTENTION!

- ◇ Before troubleshooting, disconnect the power supply.
- ◇ Only a qualified electrician or authorized person should perform troubleshooting not covered in this manual.
- ◇ If the problem occurs again, contact customer service.

Problem	Cause	Solution
The product is not working.	Temperature setting knob is set to 0.	Turn the knob to turn the product on.
	The plug is not plugged in or is loose.	Plug in the power cord.
	The fuse is blown or defective.	Check the fuse and have it replaced if necessary.
	The socket is defective.	This should be fixed by an electrician.
The product is cooling too much.	The temperature is set too cold.	Temporarily turn the temperature setting knob to a warmer setting (lower number).
The food is not cold enough.	The temperature is not set correctly.	Set the temperature setting knob to a colder setting (higher number).
	The door was open for an extended period of time.	Do not open the door longer than necessary.
	A large amount of hot food was placed in the product within the last 24 hours.	Turn the temperature setting knob temporarily to a colder setting (higher number).
	The product is near a heat source.	Keep the product away from heat, areas where the temperature is relatively high and heat sources such as ovens.

I hear unusual noises.	The product is not level.	Readjust the feet.
	The product is touching the wall or other objects.	Move the product slightly.
	A part, such as a pipe, on the back of the product touches another part of the product or the wall.	If necessary, gently bend the part out of the way.
	Noise (compressor, refrigerant circulation) can sometimes be heard during operation.	This is normal.
There is water on the bottom.	The drain hole for defrost water is clogged.	Clean the drain hole so that it is clear again.
The side of the product is warm.	The condenser is inside the side panel.	This is normal.
Ice forms on the inside of the freezer compartment.	This is normal.	The higher the humidity, the faster ice forms because moist air flows in when the door is opened. This can also happen if food is frozen at room temperature. To remove the ice, see the next section.

## 5. MAINTENANCE AND CLEANING

For hygienic reasons, the interior of the product, including the accessories, should be cleaned regularly.

### **ATTENTION! To avoid electric shock:**

- ◇ Always unplug the product before cleaning.
- ◇ Never clean the product with a steam cleaner. Moisture can accumulate in electrical parts and hot vapors can damage plastic parts.

**⚠ ATTENTION! To prolong the life of the product:**

- ◇ Do not use abrasive or aggressive cleaning agents.
  - ◇ Do not use essential oils and organic solvents (lemon juice, acetic acid, etc.).
  - ◇ Do not use sharp objects, not even to remove ice from the freezer.
1. Turn off the product and unplug it.
  2. Remove all food and store covered in a cold place.
  3. Clean the product with a damp, clean cloth.
  4. Dry the product thoroughly before turning it on again.
- Door rubber: Periodically remove the door rubber to clean it with a damp, clean cloth and dry it well.
  - Drain hole: Check the drain hole regularly to make sure it is clear and clean it if necessary to prevent clogging and leaks.
  - Condenser: Accumulation of dust at the condenser increases energy consumption. Therefore, carefully clean the condenser at the back of the product once a year with a soft brush or a vacuum cleaner.

## **Defrosting**

The freezer compartment may gradually become covered with ice. If the ice becomes very thick on the inside, complete defrosting should be performed as follows:

1. Unplug the refrigerator.
2. Remove all stored food from the refrigerator and freezer compartment and store it in a cool place.
3. Keep the doors open to allow defrosting.
4. Place a bowl under the product to catch the water.
5. After defrosting, dry the product thoroughly.
6. Plug the power cord back in to turn the product back on.

## **6. STORAGE**

---

- If the product is not used for a long time, unplug it, clean the product and let it dry.
- Leave the door open to prevent mold growth.
- Store the product in a dry, clean place, not in extremely high or low temperatures.

## **7. DISPOSAL AND RECYCLE**

---

Think about the environment and contribute to a cleaner living environment! You can contact your local council for all information on disposal options for discarded products.



## Note

- ◇ This product does not contain ozone-depleting gases, either in the cooling circuit or in the insulation materials. The insulation foam contains flammable gases: the product must be disposed of according to the regulations of the local authorities. Avoid damaging the cooling unit, especially the heat exchanger.

## **CAUTION: Choking hazard and electric shock hazard.**

- ◇ Before discarding, unplug and cut the power cord close to the appliance.
- ◇ Remove the door to prevent children from locking themselves in the product.

## 7.1 Disposal



At the end of its life, do not dispose of the product with normal household waste, but hand it in at a government designated collection point for recycling.



Dispose of the packaging and accessories in accordance with the environmental regulations in force in your local council. Pay attention to the symbols on the different packaging materials and - if necessary - dispose of them separately. The packaging materials are marked with letters and numbers: 1-7: plastic, 20-22: paper and cardboard, 80-98 composite materials.

## 7.2 Electric appliance














The symbol shown here with the crossed-out garbage can indicates that this product is subject to European Directive (EU) 2012/19/EU. This directive states that at the end of its service life, you must not dispose of this product with normal household waste, but hand it in at a government designated collection point for recycling.



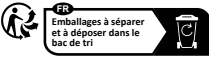







## 7.3 Refrigerant

This product contains the refrigerant R600a isobutane. The system is hermetically sealed. The refrigerant must be disposed of without damage according to the regulations of your local council. If in doubt, contact your local council.

## 8. SYMBOLS

The following warnings and symbols are used in this manual, on the packaging and on the product (where applicable).

Symbol	Description
	Follow the instructions in the user manual and keep it for future reference.
	A warning with this symbol indicates a potentially hazardous situation that could result in serious damage and/or fatal injury.
	A note contains additional information relevant to the use of the product.
	A warning with this symbol indicates a potentially hazardous situation that may result in minor damage and/or moderate injury.
	Handle with care.
	This side up.
	Do not tilt.
	Caution: flammable!
	Food safe.
 <b>RoHS</b>	Restriction of (the use of certain) hazardous substances in electrical and electronic equipment.
	BPA-free: This product is free of Bisphenol A.

	<p>Suitable for indoor use.</p>
	<p>Recycling symbol: This manual can be recycled. (only applicable in France)</p>
	<p>Recycling symbol: Separate the packaging and put it in the recycling garbage can. (only applicable in France)</p>
	<p>Recycling symbol: This device can be recycled. (only applicable in France)</p>
	<p>Recycling symbol: Polyvinyl chloride (PVC).</p>
	<p>Recycling symbol: Low-density polyethylene.</p>
	<p>Recycling symbol: Polystyrene.</p>
	<p>Recycling symbol: Acrylonitrile butadiene styrene.</p>
	<p>Recycling symbol: Paper with corrugated board (fiberboard).</p>
	<p>Recycling symbol: Paper.</p>
	<p>Recycling symbol: Steel/iron.</p>

## **9. CE DECLARATION OF CONFORMITY**

---

 This product complies with all requirements and regulations according to 2014/35/EU, Directive 2014/30/EU and Directive 2009/125/EC.

The complete EU Declaration of Conformity is available at the supplier.

## **10. DISCLAIMER**

---

Changes reserved; specifications are subject to change without stating grounds for doing so.

# FR/BE – Manuel d'utilisation



## **AVANT-PROPOS**

### **À propos de ce document**

Ce manuel contient toutes les informations nécessaires à une utilisation correcte, efficace et sûre du produit. Assurez-vous d'avoir bien lu et compris les instructions de ce manuel avant d'installer ou d'utiliser le produit. Conservez ce manuel pour une utilisation ultérieure.

### **Instructions originales**

Ce manuel a été rédigé à l'origine en néerlandais. Toutes les autres langues sont des traductions du manuel original en néerlandais.

### **Service et garantie**

Si vous avez besoin d'un service ou d'une information concernant votre produit, veuillez contacter notre service clientèle via [service@kitchenbrothers.nl](mailto:service@kitchenbrothers.nl).

Nous offrons une garantie de 2 ans sur nos produits. Pour obtenir un service pendant la période de garantie, le produit doit être retourné avec une preuve d'achat. Les défauts du produit doivent être signalés dans un délai de deux ans à compter de la date d'achat. Cette garantie ne couvre pas : les dommages causés par une mauvaise utilisation ou une réparation incorrecte ; les pièces d'usure ; les défauts dont le client avait connaissance au moment de l'achat ; les dommages ou défauts causés par la négligence du client ; les dommages ou défauts causés par des tiers. Les pièces de rechange pour ce produit sont disponibles pendant 2 ans après la date de l'achat.

# TABLE DES MATIÈRES

---

<b>1. Introduction</b>	<b>47</b>
1.1 Utilisation prévue	47
1.2 Description du produit	47
1.3 Spécifications du produit	48
1.4 Autres caractéristiques	49
1.5 Contenu de l’emballage	49
1.6 Accessoires inclus	49
<b>2. Sécurité</b>	<b>49</b>
2.1 Général	50
2.2 Personnes	51
2.3 Utilisation	52
2.4 Équipement électrique	53
<b>3. Mode d’emploi</b>	<b>54</b>
3.1 Installation	54
3.2 Mise en service	57
3.3 Utilisation	58
<b>4. Résolution des problèmes</b>	<b>59</b>
<b>5. Entretien et nettoyage</b>	<b>62</b>
<b>6. Stockage</b>	<b>63</b>
<b>7. Élimination et recyclage</b>	<b>63</b>
<b>8. Symboles</b>	<b>64</b>
<b>9. Déclaration de conformité CE</b>	<b>65</b>
<b>10. Clause de non-responsabilité</b>	<b>65</b>

# 1. INTRODUCTION

Merci d'avoir choisi un produit KitchenBrothers ! Suivez toujours les instructions pour garantir une utilisation en toute sécurité.

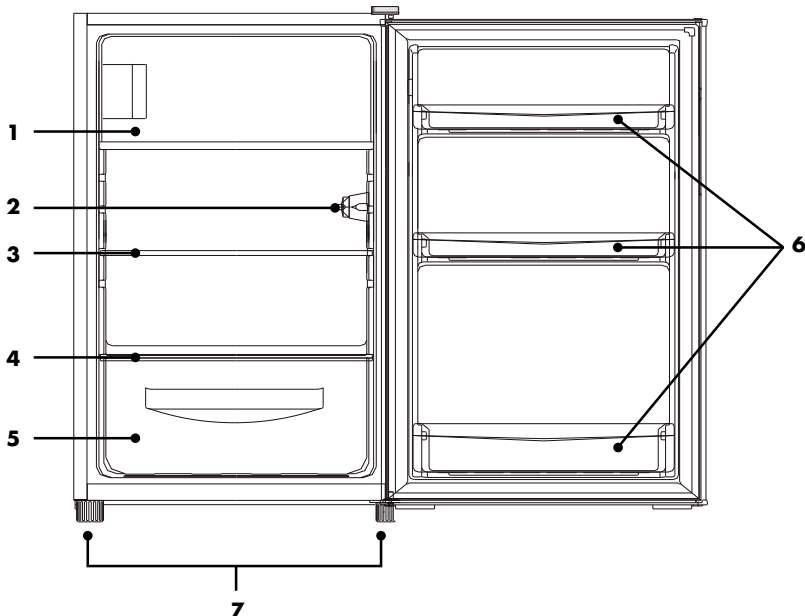
## 1.1 Utilisation prévue

Ce produit est conçu pour réfrigérer les aliments afin qu'ils restent froids, frais et comestibles plus longtemps. Les aliments congelés peuvent être conservés dans le compartiment congélateur spécial.

Le fournisseur est dégagé de toute responsabilité en cas de blessures ou de dommages causés par l'utilisation du produit au-delà de l'usage prévu. Toute modification du produit peut affecter votre sécurité et la garantie.

## 1.2 Description du produit

1. Compartiment congélateur avec porte
2. Thermostat et éclairage
3. Etagère
4. Etagère au-dessus du tiroir à légumes
5. Tiroir à légumes
6. Tablettes de porte
7. Pieds réglables



### 1.3 Spécifications du produit

Dimensions	48 x 50 x 84 cm
Poids	22 kg
Couleur	KB4033 : blanc / KB4034 : noir
Matériau	VCM, PVC, ABS
Volume net	Réfrigérateur : 70 L / Congélateur : 11 L
Réglage de la température	7 positions
Label énergétique	E
Longueur du cordon	150 cm
Type de fiche	EU
Classe de sécurité	1
Prise de courant avec mise à la terre requise	Oui
Protection contre la surchauffe	Oui
Tension d'alimentation	220-240V AC
Fréquence	50Hz
Puissance	80W
Consommation électrique	135 kWh/an
Niveau de bruit max.	40 dB
Réfrigérant	R600a isobutane
Média isolant	C pentane
Température de fonctionnement*	16-38°C
Humidité de fonctionnement*	< 80%
Température de stockage*	16-38°C
Humidité de stockage*	< 80%

\*Recommandé



### 1.4 Autres caractéristiques

- Compartiment congélateur intégré.
- Porte réversible avec poignée encastrée.
- Pieds réglables.
- Joint de porte remplaçable.

### 1.5 Contenu de l'emballage

Vérifiez que le contenu du colis correspond au bordereau d'expédition lorsque vous recevez l'envoi. Informez votre fournisseur si des pièces sont manquantes. Si le produit semble endommagé, déposez immédiatement une plainte auprès du transporteur et donnez au fournisseur une description détaillée des dommages. Conservez les pièces endommagées et l'emballage pour étayer votre plainte.

KitchenBrothers Réfrigérateur de table avec compartiment congélateur 82 L - Blanc - Modèle KB4033 - EAN 8721055560050

KitchenBrothers Réfrigérateur de table avec compartiment congélateur 82 L - Noir - Model KB4034 - EAN 8721055560067

### 1.6 Accessoires inclus

- 1x Manuel d'utilisation

## 2. SÉCURITÉ

---



*Attention !*

*Veillez à ce que le matériel d'emballage ne tombe pas entre les mains des enfants. Ils pourraient s'étouffer avec !*



*Ce produit contient des matériaux inflammables dans le compresseur et le réfrigérant. Restez à l'écart des flammes et étincelles pendant le fonctionnement, l'entretien et la mise au rebut du produit.*

Avant toute utilisation, lisez attentivement le manuel et les informations de sécurité. Le fournisseur n'est pas responsable du non-respect des consignes de sécurité relatives à l'utilisation et à la manipulation du produit, ni des dommages matériels ou corporels.

Respectez toujours les précautions suivantes lors de l'utilisation du «Réfrigérateur de table avec compartiment congélateur 82 L », ci-après dénommé «le produit».

## 2.1 Général

- Avant la première utilisation, retirez tous les matériaux d'emballage et les éventuels autocollants.
- Soyez conscient des risques et des conséquences liés à une utilisation incorrecte du produit. Une mauvaise utilisation du produit peut entraîner des blessures et endommager le produit.
- Ne tentez pas de démonter, réparer ou restaurer le produit. Cela pourrait endommager le produit. Pour votre propre sécurité, ces pièces ne doivent être remplacées que par du personnel de service autorisé. Confiez toujours le produit à un centre de service pour le faire réparer afin d'éviter tout dommage et toute blessure.
- N'utilisez le produit qu'aux fins indiquées dans ce manuel.
- N'utilisez pas d'accessoires non proposés par le fournisseur. Ils peuvent représenter un danger pour l'utilisateur et endommager le produit.
- Avant chaque utilisation, vérifiez que les pièces et les accessoires ne sont pas endommagés ou usés (fissures/cassures), ce qui pourrait nuire aux performances, et remplacez-les, le cas échéant, par des pièces et des accessoires d'origine ou recommandés par le fabricant.
- Si le produit fonctionne mal, s'il est tombé ou a été endommagé, ne l'utilisez pas et consultez notre service clientèle.
- Si vous utilisez le produit pour la première fois, il est important de lire attentivement le manuel et les instructions.
- Pendant le transport et l'installation du produit, veillez à ce qu'aucun des composants du circuit de refroidissement ne soit endommagé.
- Ventilez bien la pièce dans laquelle se trouve le produit.
- N'exposez pas le produit à la lumière directe du soleil, à des températures extrêmes, à l'humidité ou à des environnements humides pendant une période prolongée.
- Ne nettoyez pas le produit avec des objets métalliques. Cela pourrait endommager le produit.
- Placez le produit sur une surface plane et sèche.
- Après le déballage et avant la mise en marche, le produit doit être placé sur une surface plane pendant plus de 4 heures. Cela permet à l'huile du circuit de refroidissement de reprendre sa place dans le circuit.
- Le produit doit toujours être maintenu en position verticale pendant le transport. Le produit doit toujours être transporté sans être incliné ou couché sur le côté.
- Tenez le produit à l'écart des objets pointus et tranchants susceptibles d'endommager le matériau.
- Tenez le produit à l'écart des flammes, des cigarettes allumées et d'autres sources de chaleur et/ou surfaces chaudes.

- Tenez le produit à l'écart de la chaleur, des pièces où la température est relativement élevée et des sources de chaleur telles que les fours ou les radiateurs.
- Le produit est destiné à un usage domestique et commercial, par exemple dans les cuisines du personnel, dans les magasins, dans les bureaux et autres environnements de travail, pour les clients dans les hôtels et autres environnements résidentiels ou dans les fermes.
- Le produit ne peut être utilisé qu'à l'intérieur. Ne l'utilisez pas à l'extérieur. Vous risqueriez d'endommager le produit et de vous blesser.
- Le réfrigérant isobutane (R-600a) se trouve dans le circuit de réfrigération du produit. Il s'agit d'un gaz naturel très respectueux de l'environnement, mais néanmoins inflammable.
- L'espace doit être suffisant pour atteindre la porte et l'ouvrir complètement.
- Vérifiez que la capacité de réfrigération du produit est adaptée à la conservation des aliments ou des médicaments. Les aliments ne doivent être conservés que dans leur emballage d'origine ou dans des récipients appropriés.
- Ne stockez pas de substances explosives telles que des aérosols contenant un gaz propulseur inflammable à proximité ou à l'intérieur de l'appareil.
- Si le produit n'est pas utilisé pendant une longue période, débranchez-le, nettoyez-le, laissez-le sécher et laissez la porte ouverte pour éviter la formation de moisissures.
- Le produit n'est pas destiné à être utilisé comme appareil encastré.
- L'ampoule fournie ne convient qu'à cet appareil et ne peut être remplacée par l'utilisateur lui-même. Veuillez contacter un spécialiste pour la remplacer.

## 2.2 Personnes

- Ne laissez pas les enfants jouer avec le produit. Utilisez et rangez le produit hors de portée des enfants.
- Tenez le cordon d'alimentation hors de portée des enfants de moins de 8 ans. Ne laissez pas les animaux domestiques ou les jeunes enfants mâcher le cordon d'alimentation afin d'éviter tout risque d'électrocution.
- Le produit peut être utilisé par des personnes souffrant d'un handicap physique ou mental, à condition qu'elles soient correctement surveillées et informées de l'utilisation sûre du produit et qu'elles en comprennent les dangers potentiels.
- Le produit peut être rempli et/ou vidé par des enfants âgés de 3 à 8 ans, à condition qu'ils soient correctement surveillés et informés sur l'utilisation sûre du produit et qu'ils comprennent ses dangers potentiels.
- Le produit peut être utilisé par des enfants âgés de 8 ans et plus, à condition qu'ils soient correctement instruits et informés de l'utilisation sûre du produit et qu'ils en comprennent les dangers possibles.
- Le nettoyage et l'entretien du produit ne doivent pas être effectués par des enfants, sauf s'ils ont plus de 8 ans et qu'ils sont surveillés.

- Pour éviter les blessures et les dommages au produit, ne laissez personne grimper ou se tenir dans ou sur le produit. Risque d'étouffement !

## 2.3 Utilisation

- Ne nettoyez pas l'appareil lorsque la fiche est encore dans la prise.
- Veillez à ce que le système de ventilation ne soit pas bloqué lorsque l'appareil est en marche. Cela pourrait entraîner une surchauffe. Laissez un espace d'au moins 5 cm autour de la grille de ventilation.
- Tenez le produit à l'écart des sources de chaleur extrêmes ou de la lumière directe du soleil.
- Veillez à ce que les ouvertures de ventilation intégrées soient exemptes d'obstacles. Il peut s'agir de poussière, de sable, de terre, de plantes ou d'autres obstacles similaires. Le non-respect de cette consigne peut entraîner un risque d'incendie, des blessures ou des dommages au produit.
- N'utilisez pas le produit à proximité d'oxygène ou d'aérosols.
- Lorsque vous ne souhaitez plus utiliser l'appareil, débranchez-le et coupez-le le plus près possible de l'appareil. Retirez la porte afin que personne ne puisse s'enfermer dans l'appareil et qu'il n'y ait pas de risque d'électrocution.
- Certaines pièces du produit sont en plastique. Elles sont donc vulnérables à la chaleur. Ne posez pas d'objets chauds sur le produit.
- Les recommandations relatives au stockage du produit doivent être suivies à la lettre.
- N'utilisez pas le produit à proximité d'un bain, d'une douche, d'une piscine ou d'un bac (de lavage) rempli d'eau. Veillez à ce que le produit n'entre pas en contact avec de l'eau. Si de l'eau pénètre dans ou sur le produit, éteignez-le immédiatement et contactez notre service clientèle.
- Ne touchez pas le produit avec des mains mouillées, cela pourrait provoquer un choc ou d'autres blessures.
- Ne couvrez pas le produit lorsqu'il est allumé. Ne placez jamais d'oreillers ou de couvertures sur ou contre l'appareil. Cela peut entraîner un risque d'incendie, de choc électrique, de blessure ou d'endommagement de l'appareil.
- Ne mettez pas trop de nourriture dans l'appareil. Répartissez les aliments de manière uniforme et ne dépassez pas la capacité de chargement maximale.
- N'utilisez l'appareil que dans la plage de température spécifiée.
- Placez toujours l'appareil sur une surface horizontale, plane, stable et ininflammable.
- N'utilisez pas le produit comme marche ou échelle, ne montez pas sur le produit et ne l'utilisez pas comme chariot. Cela pourrait endommager le produit et provoquer des blessures.
- Ne posez rien sur le produit.
- Ne placez pas d'objets chauds dans le produit. Laissez-les d'abord refroidir à la température ambiante.

- La lampe peut chauffer si elle reste allumée pendant un certain temps, ne la touchez pas.
- Le produit est lourd, tenez-en compte lorsque vous le déplacez.
- Ne posez jamais le produit à plat, cela pourrait endommager le circuit de refroidissement.
- N'utilisez pas d'appareils électriques (tels que des machines à glaçons) dans l'équipement de refroidissement, sauf si le fournisseur a donné son accord à cet effet.
- Ne placez pas de boissons gazeuses dans l'appareil. La pression exercée sur la bouteille ou la canette pourrait la faire exploser et endommager l'appareil.
- Soyez prudent lorsque vous mangez des glaces à l'eau ou que vous en donnez à des enfants directement depuis le compartiment congélateur, elles sont encore congelées et peuvent provoquer des brûlures.
- Ne touchez pas les emballages dans le compartiment congélateur avec des mains humides ou mouillées, cela peut provoquer des brûlures.
- Si de la glace se forme dans l'appareil, retirez-la en éteignant l'appareil pour permettre à la glace de dégeler. Pour ce faire, retirez tout le contenu de l'appareil et laissez la porte ouverte. N'utilisez pas d'outils tranchants pour briser la glace. Enlevez l'eau avec un chiffon. Ne pas incliner l'appareil.
- N'utilisez pas de moyens mécaniques ou autres pour accélérer le processus de dégivrage, autres que ceux recommandés par le fournisseur.

## 2.4 Équipement électrique

- Assurez-vous que la fiche n'est pas écrasée ou endommagée.
- Ne laissez pas le(s) câble(s) pendre sur le bord d'une table ou d'un comptoir.
- Ne placez pas le(s) câble(s) sur des surfaces chaudes ou à proximité d'huile.
- Ne placez pas le(s) câble(s) sous des tapis ou des couvertures. Veillez à ce que le câble ne se trouve jamais dans une allée.
- Ne déplacez pas le produit en tirant sur le cordon ou en le tordant.
- Veillez à ne pas trébucher sur le(s) câble(s) et à ce que le(s) câble(s) ne soit(nt) pas plié(s), tordu(s) ou coincé(s).
- Vérifiez régulièrement que le cordon d'alimentation et la fiche ne présentent pas de signes d'endommagement ou d'usure. Si c'est le cas, n'utilisez pas le produit et faites remplacer ou réparer le cordon d'alimentation et/ou la fiche par un personnel de service agréé.
- Pour éviter tout risque d'électrocution, n'utilisez pas l'appareil si vous pensez que le cordon d'alimentation ou la fiche est endommagé(e). Un câble d'alimentation ou une fiche endommagé(e) doit être réparé(e) ou remplacé(e) par un distributeur agréé.
- Utilisez et stockez le produit de manière à ce que les câbles ne soient pas endommagés.
- Si la surface du produit est fissurée, éteignez-le pour éviter tout choc électrique.

- En cas de panne de courant pendant l'utilisation, éteignez immédiatement le produit et débranchez-le.
- Débranchez et éteignez le produit lorsqu'il n'est pas utilisé et avant de le nettoyer.
- Ne débranchez pas le produit en tirant sur le cordon d'alimentation. Cela pourrait provoquer un incendie ou une électrocution.
- Si de la fumée noire s'échappe de l'appareil, débranchez-le immédiatement. Attendez que la fumée ait disparu avant de retirer le contenu de l'appareil et de contacter notre service clientèle.
- Avant de brancher le produit, assurez-vous que la tension secteur indiquée sur la plaque signalétique correspond à celle de votre alimentation.
- N'immergez pas le produit, le câble d'alimentation ou la fiche dans l'eau. Si de l'eau pénètre à l'intérieur ou sur le produit, éteignez-le immédiatement et contactez notre service clientèle.
- N'utilisez pas de rallonge. Assurez-vous que le produit est branché sur une prise de terre à laquelle aucun autre appareil n'est connecté.
- Veillez à ne pas endommager le circuit de refroidissement. Cela pourrait endommager le produit et l'empêcher de fonctionner.
- Assurez-vous que vous pouvez accéder à la prise de courant sur laquelle le produit est branché.
- Utilisez toujours le produit avec une prise intérieure mise à la terre 220-240V~, 50/60Hz.

## 3. MODE D'EMPLOI

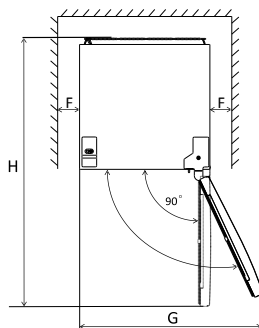
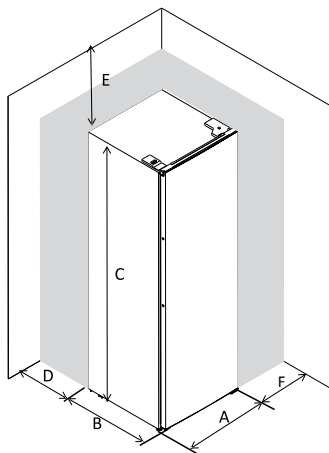
### 3.1 Installation

#### Espace requis

#### ATTENTION !

- ◇ Laissez suffisamment d'espace autour de l'appareil pour favoriser la circulation de l'air et éviter la surchauffe.

- A. 48 cm
- B. 50 cm
- C. 84 cm
- D. min. 5 cm
- E. min. 5 cm
- F. min. 5 cm
- G. 82 cm
- H. 103 cm

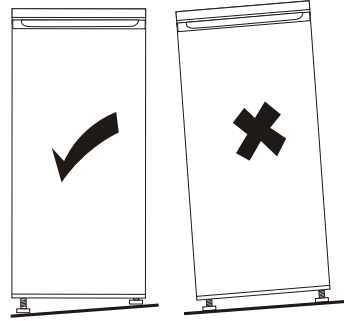
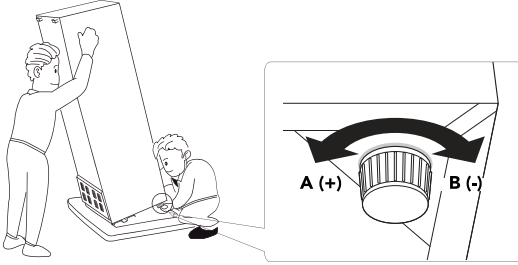


### Mise à niveau du produit

Pour mettre l'appareil à niveau, réglez les deux pieds situés à l'avant de l'appareil. Si le produit n'est pas à niveau, les portes et le joint magnétique ne seront pas étanches.

A = régler le pied plus haut.

B = régler le pied plus bas.



### Changer le sens de rotation de la porte (si nécessaire)

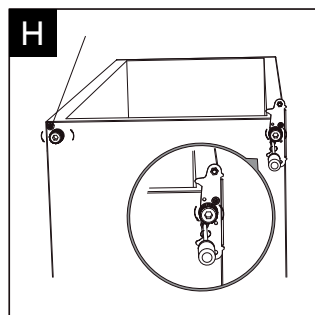
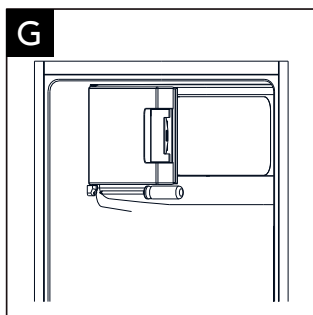
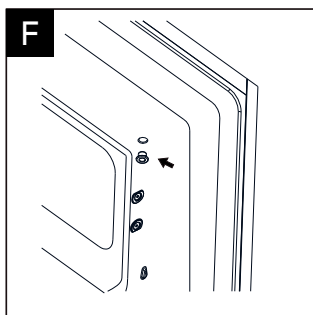
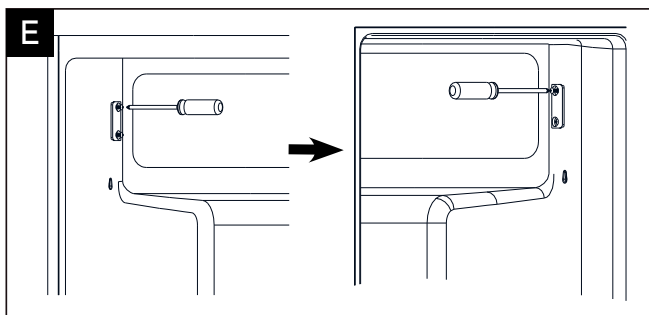
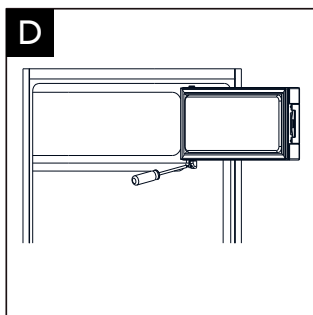
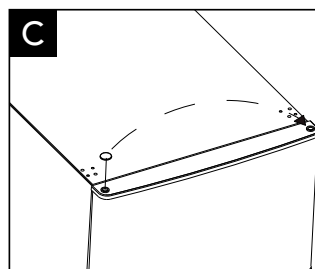
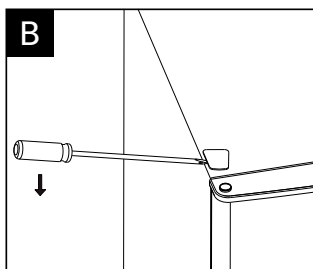
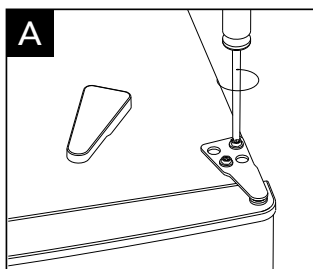
#### ⚠ ATTENTION !

⋄ Ne posez jamais le produit à plat, cela pourrait endommager le système de refroidissement.

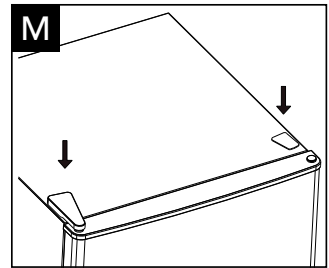
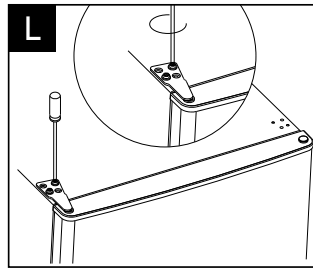
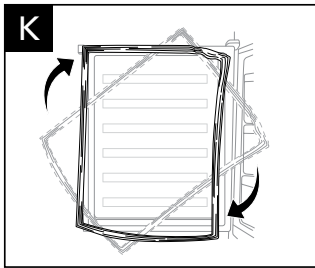
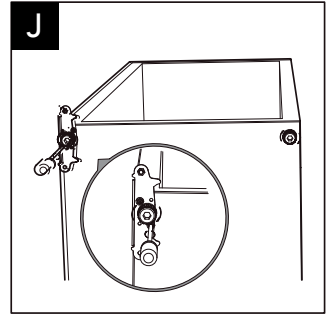
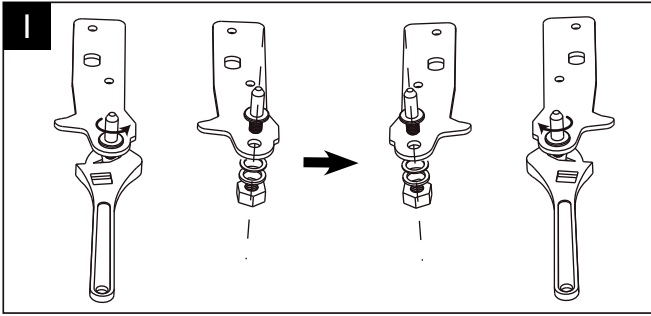
- Outils nécessaires : tournevis cruciforme, tournevis plat, clé hexagonale.
- Nombre de personnes requises : 2.

1. Assurez-vous que le produit est débranché et vide.
2. Inclinez le produit vers l'arrière afin d'accéder aux pieds. Posez le produit sur quelque chose de solide afin qu'il ne glisse pas lors du basculement de la porte.
3. Retirez le couvercle de la charnière supérieure droite.
4. Desserrez les vis et retirez le support de charnière (A).
5. Retirez le cache-vis supérieur gauche (B).
6. Déplacer le couvercle de gauche à droite (C).
7. Soulevez la porte et placez-la sur une surface souple pour éviter les rayures.
8. Desserrez les vis et retirez la charnière de la porte du congélateur (D). Placez la porte du congélateur sur une surface souple.
9. Déplacez le support de porte de gauche à droite et revissez-le (E).
10. Déplacez les caches des trous de charnière de gauche à droite (F).
11. Retournez la porte du congélateur et placez la charnière sur le côté gauche. Fixez-la au support de porte (G).
12. Dévissez la charnière inférieure et retirez les pieds des deux côtés (H).
13. Dévissez et retirez la goupille. Retournez l'équerre et remplacez la goupille sur l'équerre (I).

14. Montez l'équerre sur l'autre côté du produit et remettez les deux pieds en place (J).
15. Retirez avec précaution le joint de porte, tournez-le de 180 degrés et remettez-le en place sur le produit. La surface magnétique du joint de porte doit correspondre à la direction de la porte (K).
16. Tournez la porte, remettez-la en place et vissez la charnière supérieure sur le côté gauche. Assurez-vous que la porte est alignée horizontalement et verticalement de manière à ce que les joints soient fermés de tous les côtés avant de serrer la charnière supérieure (L).
17. Remettez en place le cache-vis et le cache-charnière (M).







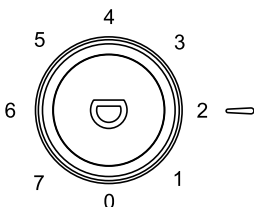
### 3.2 Mise en service

#### Avant la première utilisation

- Nettoyez et séchez le produit conformément aux instructions de la section «5. Entretien et nettoyage».
- Attendez au moins 4 heures avant de brancher l'appareil pour permettre à l'huile de s'écouler dans le compresseur.
- Mettez l'appareil en marche sur le réglage le plus élevé et attendez 2 heures avant d'y placer des aliments.

#### Réglage de la température

- Suivez les consignes de sécurité et les conseils d'économie d'énergie pour garantir une température optimale.
- La température peut être réglée de 1 (pas très froid) à 7 (très froid).
- À température ambiante normale : régler le thermostat sur 4-5.
- En été : thermostat réglé sur 2-4.
- En hiver : thermostat réglé sur 5-6.



### 3.3 Utilisation

#### Remarque

- ◇ En haut du réfrigérateur, la température est la plus élevée (à l'exception du compartiment congélateur).
- ◇ En bas du réfrigérateur, la température est la plus basse.

Conseils de rangement	Type de produit alimentaire
Tablette supérieure de la porte	Beurre, fromage (emballé).
Tablette centrale de la porte	Conserves, pots de confiture, œufs.
Tablette inférieure de la porte	Cartons de boissons, bouteilles (placez les plus lourdes plus près de la charnière).
Étagère supérieure	Aliments cuits et cuits au four dans des récipients.
Etagère au-dessus du bac à légumes	Viande fraîche, poisson et charcuterie (emballés).
Bac à légumes	Fruits et légumes frais.
Compartiment congélateur	Aliments congelés pour une conservation à long terme.

#### Conseils d'utilisation et d'économie d'énergie

- Pour éviter la contamination des aliments et prolonger la durée de vie du produit, respectez les instructions suivantes :
- Placez l'appareil loin des sources de chaleur telles que les radiateurs, les chaudières, les fours, la lumière directe du soleil, etc.
- Veillez à ce que l'air puisse circuler librement à l'arrière du produit.
- Si possible, conservez tous les accessoires à l'intérieur du produit pour réduire la consommation d'énergie.
- N'ouvrez pas la porte trop souvent et ne la laissez pas ouverte trop longtemps. L'augmentation de la température peut entraîner la détérioration des aliments.
- Gardez la porte fermée en cas de panne d'électricité.
- Ne placez pas les aliments contre la paroi arrière de l'appareil.
- Veillez à ce qu'il y ait de l'espace entre les aliments pour permettre la circulation de l'air.
- Ne mettez pas d'aliments chauds dans l'appareil. Laissez refroidir les aliments chauds avant de les placer dans l'appareil.
- Conservez la viande et le poisson crus dans des récipients appropriés. Vous éviterez ainsi qu'ils n'entrent en contact avec d'autres aliments et ne les contaminent potentiellement.

- Emballez tous les aliments avant de les placer dans le produit, surtout s'ils dégagent une forte odeur.
- Nettoyez régulièrement les surfaces susceptibles d'entrer en contact avec les aliments afin d'éviter la prolifération des bactéries.
- Ne dépassez pas la durée de conservation spécifiée par le fabricant de l'aliment.
- Le compartiment congélateur convient à la congélation des aliments frais et à la conservation à long terme des aliments congelés et surgelés.
- Il est conseillé de noter la date de congélation sur chaque emballage afin de respecter la durée de conservation.
- Ne laissez pas les aliments nouvellement placés toucher les aliments congelés afin d'éviter une augmentation de la température.
- Les aliments surgelés peuvent être décongelés avant d'être utilisés. Laissez-les décongeler dans un récipient approprié dans le compartiment réfrigérateur ou à température ambiante, selon le temps dont vous disposez.
- Il est même possible de cuire de petits morceaux d'aliments encore congelés. Dans ce cas, la cuisson sera plus longue.
- Une fois décongelés, les aliments se gâtent rapidement et ne peuvent pas être recongelés.
- En cas de décongélation involontaire, par exemple si l'appareil a été éteint pendant plus de 7 heures, les aliments décongelés doivent être consommés rapidement ou cuits immédiatement, puis recongelés (après la cuisson).
- Attention ! Une glace à l'eau consommée immédiatement au sortir du congélateur peut provoquer des gelures.

## 4. RÉOLUTION DES PROBLÈMES

---

### ATTENTION !

- ◇ Avant de procéder au dépannage, coupez l'alimentation électrique.
- ◇ Seul un électricien qualifié ou une personne autorisée doit effectuer les opérations de dépannage qui ne sont pas couvertes par le présent manuel.
- ◇ Si le problème se reproduit, contactez le service clientèle.

Problème	Cause	Solution
Le produit ne fonctionne pas.	Le bouton de réglage de la température est réglé sur 0.	Tourner le bouton pour allumer le produit.
	La fiche n'est pas branchée ou est desserrée.	Brancher le cordon d'alimentation.
	Le fusible est grillé ou défectueux.	Vérifiez le fusible et faites-le remplacer si nécessaire.
	La prise est défectueuse.	Ce problème doit être résolu par un électricien.
Le produit refroidit trop.	La température est réglée trop froide.	Tournez temporairement le bouton de réglage de la température sur une position plus chaude (chiffre inférieur).
Les aliments ne sont pas assez froids.	La température n'est pas réglée correctement.	Réglez le bouton de réglage de la température sur une valeur plus froide (chiffre plus élevé).
	La porte est restée ouverte pendant longtemps.	N'ouvrez pas la porte plus longtemps que nécessaire.
	Une grande quantité d'aliments chauds a été placée dans l'appareil au cours des dernières 24 heures.	Tournez temporairement le bouton de réglage de la température sur un réglage plus froid (chiffre plus élevé).
	L'appareil se trouve à proximité d'une source de chaleur.	Conservez le produit à l'écart de la chaleur, des pièces où la température est relativement élevée et des sources de chaleur telles que les fours.

J'entends des bruits inhabituels.	Le produit n'est pas de niveau.	Réajustez les pieds.
	Le produit touche le mur ou d'autres objets.	Déplacez légèrement le produit.
	Une pièce, par exemple un tuyau, à l'arrière du produit touche une autre pièce du produit ou le mur.	Si nécessaire, pliez doucement la pièce pour la dégager.
	Des bruits sont parfois audibles pendant le fonctionnement (compresseur, circulation du réfrigérant).	C'est normal.
Il y a de l'eau dans le fond.	L'orifice d'évacuation de l'eau de dégivrage est obstrué.	Nettoyez l'orifice de vidange pour qu'il soit à nouveau dégagé.
Le côté du produit est chaud.	Le condenseur se trouve dans le panneau latéral.	C'est normal.
De la glace se forme à l'intérieur du compartiment congélateur.	Ce phénomène est normal.	Plus le taux d'humidité est élevé, plus la glace se forme rapidement, car de l'air humide pénètre dans le compartiment lorsque la porte est ouverte. Ce phénomène peut également se produire si les aliments sont congelés à température ambiante. Voir le chapitre suivant pour retirer la glace formée.

## 5. ENTRETIEN ET NETTOYAGE

Pour des raisons d'hygiène, l'intérieur du produit, y compris les accessoires, doit être nettoyé régulièrement.

### ⚠ ATTENTION ! Afin d'éviter les chocs électriques :

- ◇ Débranchez toujours l'appareil avant de le nettoyer.
- ◇ Ne nettoyez jamais l'appareil avec un nettoyeur à vapeur. L'humidité peut s'accumuler dans les pièces électriques et les vapeurs chaudes peuvent endommager les pièces en plastique.

### ⚠ ATTENTION ! Afin de prolonger la durée de vie du produit :

- ◇ N'utilisez pas de produits de nettoyage abrasifs ou agressifs.
  - ◇ N'utilisez pas d'huiles essentielles ni de solvants organiques (jus de citron, acide acétique, etc.).
  - ◇ N'utilisez pas d'objets pointus, pas même pour retirer la glace formée.
1. Éteignez le produit et débranchez-le.
  2. Retirez tous les aliments et conservez-les couverts dans un endroit froid.
  3. Nettoyez le produit avec un chiffon humide et propre.
  4. Séchez soigneusement l'appareil avant de le remettre en marche.
- Joint en caoutchouc: retirez régulièrement le joint de la porte pour le nettoyer à l'aide d'un chiffon humide et propre, puis séchez-le bien.
  - Orifice de vidange : Vérifiez régulièrement que le trou d'évacuation est dégagé et nettoyez-le si nécessaire afin d'éviter les obstructions et les fuites.
  - Condenseur : l'accumulation de poussière à proximité du condenseur augmente la consommation d'énergie. Par conséquent, nettoyez soigneusement le condenseur situé à l'arrière du produit une fois par an à l'aide d'une brosse douce ou d'un aspirateur.

### Dégivrage

Le compartiment congélateur peut se couvrir progressivement de glace. Si la glace devient très épaisse à l'intérieur, il faut procéder à un dégivrage complet comme suit :

1. Débranchez l'appareil.
2. Retirez tous les aliments stockés dans le réfrigérateur et le compartiment congélateur et rangez-les dans un endroit frais.
3. Laissez les portes ouvertes pour permettre le dégivrage.
4. Placez un récipient sous l'appareil pour recueillir l'eau.
5. Séchez soigneusement l'appareil après le dégivrage.
6. Rebranchez la fiche pour remettre l'appareil en marche.

## 6. STOCKAGE

- Si le produit n'est pas utilisé pendant une longue période, débranchez-le, nettoyez-le et laissez-le sécher.
- Laissez la porte ouverte pour éviter la formation de moisissures.
- Conservez le produit dans un endroit sec et propre, à l'abri des températures extrêmement élevées ou basses.

## 7. ÉLIMINATION ET RECYCLAGE

Pensez à l'environnement et contribuez à un cadre de vie plus propre ! Vous pouvez contacter votre municipalité pour obtenir toutes les informations sur les possibilités d'élimination des produits mis au rebut.

### Remarque

- ◇ Ce produit ne contient pas de gaz appauvrissant la couche d'ozone, que ce soit dans le circuit de refroidissement ou dans les matériaux d'isolation. La mousse isolante contient des gaz inflammables : le produit doit être éliminé conformément aux réglementations des autorités locales. Évitez d'endommager l'unité de refroidissement, en particulier l'échangeur de chaleur.

### **ATTENTION ! Risque d'asphyxie et de choc électrique.**

- ◇ Avant de procéder au rebus, débranchez et coupez le câble d'alimentation à proximité de l'appareil.
- ◇ Retirez la porte pour éviter que les enfants ne se retrouvent coincés à l'intérieur de l'appareil.

### 7.1 Élimination



En fin de vie, ne jetez pas le produit avec les ordures ménagères, mais déposez-le dans un point de collecte désigné par le gouvernement pour qu'il soit recyclé.



L'emballage et les accessoires doivent être éliminés conformément à la réglementation environnementale en vigueur dans votre commune. Faites attention aux symboles apposés sur les différents matériaux d'emballage et, le cas échéant, mettez-les au rebut séparément. Les matériaux d'emballage sont étiquetés avec des lettres et des chiffres : 1-7 : plastique, 20-22 : papier et carton, 80-98 : matériaux composites.

## 7.2 Appareils électriques








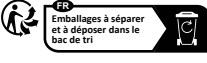


Le symbole ci-contre avec la poubelle barrée indique que ce produit est soumis à la directive européenne (UE) 2012/19/EU. Cette directive stipule qu'à la fin de sa durée de vie, vous ne devez pas vous débarrasser de ce produit avec les déchets ménagers ordinaires, mais le déposer dans un point de collecte désigné par le gouvernement en vue de son recyclage.

## 7.3 Réfrigérants








Ce produit contient le réfrigérant isobutane R600a. Le système est hermétiquement fermé. Le réfrigérant doit être éliminé sans dommage conformément aux réglementations locales. En cas de doute, contactez les autorités locales.

## 8. SYMBOLES

Les avertissements et symboles suivants sont utilisés dans ce manuel, sur l'emballage et sur le produit (le cas échéant).

Symbole	Description
	Suivez les instructions du manuel et conservez-le pour toute référence ultérieure.
	Un avertissement accompagné de ce symbole indique une situation potentiellement dangereuse pouvant entraîner des dommages graves et/ou des blessures mortelles.
	Une note contient des informations supplémentaires importantes pour l'utilisation du produit.
	Un avertissement accompagné de ce symbole indique une situation potentiellement dangereuse qui peut entraîner des dommages mineurs et/ou des blessures modérées.
	Symbole de recyclage : Ce manuel peut être recyclé.
	Symbole de recyclage : Séparer les emballages et les mettre dans la poubelle de tri.
	Symbole de recyclage : Cet appareil peut être recyclé.
	A manipuler avec précaution.



	Ce côté doit rester en haut.
	Ne pas incliner.
	Attention : inflammable !
	Sans danger pour les aliments.
	Restriction de (l'utilisation de certaines) substances dangereuses dans les équipements électriques et électroniques.
	Sans BPA : ce produit ne contient pas de bisphénol A.
	Convient pour une utilisation en intérieur.

## 9. DÉCLARATION DE CONFORMITÉ CE



Ce produit est conforme à toutes les exigences et réglementations conformément à 2014/35/EU, à la directive 2014/30/EU et à la directive 2009/125/EC.

La déclaration de conformité de l'UE est disponible auprès du fournisseur.

## 10. CLAUSE DE NON-RESPONSABILITÉ

Sous réserve de modifications ; les spécifications peuvent être modifiées sans justification.

## DE – Benutzerhandbuch



### **VORWORT**

#### **Über dieses Dokument**

Dieses Handbuch enthält alle Informationen für den korrekten, effizienten und sicheren Gebrauch des Produkts. Vergewissern Sie sich, dass Sie die Anweisungen in diesem Handbuch vollständig gelesen und verstanden haben, bevor Sie das Produkt installieren oder benutzen. Bewahren Sie diese Anleitung zur späteren Verwendung auf.

#### **Originalanleitung**

Diese Anleitung wurde ursprünglich in Niederländisch verfasst. Alle anderen Sprachen sind Übersetzungen der niederländischen Originalanleitung.

#### **Service und Garantie**

Wenn Sie Service oder Informationen zu Ihrem Produkt benötigen, wenden Sie sich bitte an unser Kundendienstteam unter [service@kitchenbrothers.nl](mailto:service@kitchenbrothers.nl).

Wir gewähren auf unsere Produkte eine 2-jährige Garantie. Der Kunde muss bei Inanspruchnahme der Garantie einen Kaufnachweis vorlegen können. Produktmängel müssen uns innerhalb von 2 Jahren nach dem Kaufdatum gemeldet werden. Bitte beachten Sie, dass die Garantie nicht gilt: für Schäden, die durch unsachgemäßen Gebrauch oder Reparatur entstanden sind; für Teile, die dem Verschleiß unterliegen; für Mängel, die dem Kunden zum Zeitpunkt des Kaufs bekannt waren; für Mängel, die durch eigenes Verschulden des Kunden entstanden sind, für Schäden, die durch Dritte verursacht wurden.

# INHALTSVERZEICHNIS

---

<b>1. Einleitung</b>	<b>68</b>
1.1 Bestimmungsgemäße Verwendung	68
1.2 Produktübersicht	68
1.3 Produktspezifikationen	69
1.4 Andere Eigenschaften	70
1.5 Inhalt der Verpackung	70
1.6 Mitgeliefertes Zubehör	70
<b>2. Sicherheit</b>	<b>70</b>
2.1 Allgemein	71
2.2 Personen	72
2.3 Verwendung	73
2.4 Elektronik	74
<b>3. Betriebsanleitung</b>	<b>76</b>
3.1 Installation	76
3.2 Inbetriebnahme	79
3.3 Gebrauch	79
<b>4. Störungsbeseitigung</b>	<b>81</b>
<b>5. Wartung und Reinigung</b>	<b>83</b>
<b>6. Lagerung</b>	<b>84</b>
<b>7. Entsorgung und Recycling</b>	<b>84</b>
<b>8. Symbole</b>	<b>85</b>
<b>9. CE-Konformitätserklärung</b>	<b>86</b>
<b>10. Haftungsausschluss</b>	<b>86</b>

# 1. EINLEITUNG

Vielen Dank, dass Sie sich für ein KitchenBrothers-Produkt entschieden haben!  
Befolgen Sie stets die Sicherheitshinweise für einen sicheren Gebrauch.

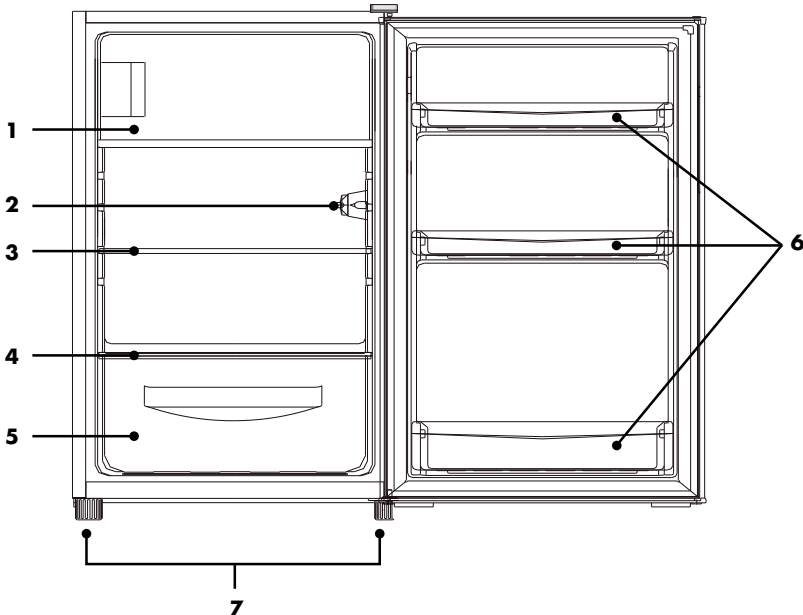
## 1.1 Bestimmungsgemäße Verwendung

Dieses Produkt wurde zum Kühlen von Lebensmitteln entwickelt, um sie länger kalt, frisch und genießbar zu halten. Gefrorene Lebensmittel können in dem speziellen Gefrierfach gelagert werden.

Der Lieferant ist von der Haftung für Verletzungen oder Schäden, die durch die Verwendung des Produkts über den bestimmungsgemäßen Gebrauch hinaus entstehen, befreit. Jegliche Änderungen am Produkt können Ihre Sicherheit und Garantie beeinträchtigen.

## 1.2 Produktübersicht

1. Gefrierfach mit Tür
2. Thermostat und Beleuchtung
3. Ablage
4. Ablage über der Gemüseschublade
5. Gemüseschublade
6. Einlegeböden in der Tür
7. Verstellbare Füße



### 1.3 Produktspezifikationen

Abmessungen	48 x 50 x 84 cm
Gewicht	22 kg
Farbe	KB4033: Weiß / KB4034: Schwarz
Material	VCM, PVC, ABS
Netto Inhalt	Kühlschrank: 70 L / Gefrierfach: 11 L
Temperatur-Einstellung	7 Positionen
Energieetikett	E
Länge des Kabels	150 cm
Steckertyp	EU-Stecker
Sicherheitsklasse	1
Erforderliche geerdete Steckdose	Ja
Überhitzungsschutz	Ja
Spannung	220-240V AC
Frequenz	50Hz
Leistung	80W
Leistungsaufnahme	135 kWh/Jahr
Max. Geräuschpegel	40 dB
Kältemittel	R600a Isobutan
Isolierendes Medium	C-Pentan
Betriebstemperatur*	16-38°C
Luftfeuchtigkeit bei Betrieb*	< 80%
Lagertemperatur*	16-38°C
Luftfeuchtigkeit bei Lagerung*	< 80%

\*Empfohlen

### 1.4 Andere Eigenschaften

- Mit eingebautem Gefrierfach.
- Umkehrbare Tür mit versenktem Griff.
- Verstellbare Füße.
- Auswechselbarer Türdichtung.

### 1.5 Inhalt der Verpackung

Überprüfen Sie bei Erhalt der Sendung, ob der Inhalt des Pakets mit dem Packzettel übereinstimmt. Informieren Sie Ihren Lieferanten, wenn Teile fehlen. Wenn das Produkt beschädigt erscheint, reklamieren Sie es sofort beim Spediteur und geben Sie dem Lieferanten eine detaillierte Beschreibung des Schadens. Bewahren Sie die beschädigten Teile und die Verpackung auf, um Ihre Reklamation zu belegen.

KitchenBrothers Tischkühlschrank mit Gefrierfach 82 L - Weiß - Modell KB4033 -  
EAN 8721055560050

KitchenBrothers Tischkühlschrank mit Gefrierfach 82 L - Schwarz - Modell KB4034 -  
EAN 8721055560067

### 1.6 Mitgeliefertes Zubehör

- 1x Benutzerhandbuch

## 2. SICHERHEIT

---



*Achtung!*

*Stellen Sie sicher, dass die Verpackung außerhalb der Reichweite von Kindern aufbewahrt wird. Erstickungsgefahr!*



*Dieses Produkt enthält entflammable Materialien im Kompressor und im Kältemittel. Halten Sie sich während des Betriebs, der Wartung und der Entsorgung des Produkts von Feuerquellen fern.*

Lesen Sie vor dem Gebrauch das Handbuch und die Sicherheitshinweise sorgfältig durch. Der Lieferant ist nicht verantwortlich für die Nichtbeachtung der Sicherheitshinweise zur Verwendung und Handhabung des Geräts sowie für Sach- oder Personenschäden.

Beachten Sie immer die folgenden Vorsichtsmaßnahmen, wenn Sie „den Tischkühlschrank mit Gefrierfach 82 L“, im Folgenden als „das Produkt“ bezeichnet, verwenden.

## 2.1 Allgemein

- Entfernen Sie vor dem ersten Gebrauch das gesamte Verpackungsmaterial und alle Aufkleber.
- Seien Sie sich der Risiken und Konsequenzen bewusst, die mit einer falschen Verwendung des Produkts verbunden sind. Eine falsche Verwendung des Produkts kann zu Verletzungen und Schäden am Produkt führen.
- Nehmen Sie das Produkt nicht auseinander, reparieren oder restaurieren Sie es nicht. Andernfalls kann es zu Schäden am Produkt kommen. Zu Ihrer eigenen Sicherheit sollten diese Teile nur von autorisiertem Servicepersonal ausgetauscht werden. Schicken Sie das Produkt zur Reparatur immer an ein Servicezentrum, um Schäden und Verletzungen zu vermeiden.
- Verwenden Sie das Produkt nur für die in diesem Handbuch angegebenen Zwecke.
- Verwenden Sie kein Zubehör, das nicht vom Lieferanten angeboten wird. Sie können eine Gefahr für den Benutzer darstellen und das Produkt beschädigen.
- Überprüfen Sie die Teile und das Zubehör vor jedem Gebrauch auf Schäden oder Verschleiß (Risse/Brüche), die die Leistung beeinträchtigen könnten, und ersetzen Sie sie gegebenenfalls durch Originalteile oder vom Hersteller empfohlene Teile und Zubehör.
- Wenn das Produkt nicht richtig funktioniert, fallen gelassen oder beschädigt wurde, verwenden Sie es nicht und wenden Sie sich an unseren Kundendienst.
- Wenn Sie das Produkt zum ersten Mal benutzen, ist es wichtig, dass Sie das Handbuch und die Anweisungen sorgfältig lesen.
- Achten Sie beim Transport und bei der Installation des Geräts darauf, dass keine der Komponenten des Kühlkreislaufs beschädigt werden.
- Lüften Sie den Raum, in dem sich das Gerät befindet, gründlich.
- Setzen Sie das Produkt nicht über einen längeren Zeitraum direktem Sonnenlicht, extremen Temperaturen, Feuchtigkeit oder Nässe aus.
- Reinigen Sie das Gerät nicht mit Metallgegenständen. Dies kann zu Schäden am Gerät führen.
- Stellen Sie das Gerät auf eine trockene, ebene Fläche.
- Nach dem Auspacken und vor dem Einschalten sollte das Gerät für mehr als 4 Stunden auf eine ebene Fläche gestellt werden. So kann das Öl aus dem Kühlkreislauf wieder an seinen vorgesehenen Platz im Kreislauf gelangen.
- Halten Sie das Gerät während des Transports immer aufrecht. Transportieren Sie das Gerät immer ohne es zu kippen oder auf die Seite zu legen.
- Halten Sie das Produkt von scharfen und spitzen Gegenständen fern, die das Material beschädigen könnten.

- Halten Sie das Produkt von offenen Flammen, brennenden Zigaretten und anderen Wärmequellen und/oder heißen Oberflächen fern.
- Halten Sie das Produkt von Hitze, Räumen mit relativ hoher Temperatur und Wärmequellen wie Öfen oder Heizkörpern fern.
- Das Produkt ist für den häuslichen und gewerblichen Gebrauch bestimmt, z. B. in Personalküchen, in Geschäften, in Büros und anderen Arbeitsumgebungen, für Kunden in Hotels und anderen Wohnumgebungen oder auf Bauernhöfen.
- Das Produkt ist nur für die Verwendung in Innenräumen geeignet. Verwenden Sie das Produkt nicht im Freien. Andernfalls kann es zu Schäden am Produkt und zu Personenschäden kommen.
- Das Kältemittel Isobutan (R-600a) befindet sich im Kühlkreislauf des Geräts. Dabei handelt es sich um ein natürliches Gas mit hoher Umweltverträglichkeit, das aber dennoch brennbar ist.
- Es muss genügend Platz vorhanden sein, um die Tür zu erreichen und sie vollständig zu öffnen.
- Vergewissern Sie sich, dass die Kühlleistung des Produkts für die Lagerung der Lebensmittel oder Medikamente geeignet ist. Lebensmittel sollten nur in ihrer Originalverpackung oder in geeigneten Behältern gelagert werden.
- Lagern Sie keine explosiven Stoffe wie Aerosole mit entflammbarem Treibmittel in der Nähe oder im Gerät.
- Wenn das Gerät längere Zeit nicht benutzt wird, ziehen Sie den Netzstecker, reinigen Sie das Gerät, lassen Sie es trocknen und lassen Sie die Tür offen, um Schimmelbildung zu vermeiden.
- Das Produkt ist nicht für den Gebrauch als Einbaugerät vorgesehen.
- Die mitgelieferte Lampe ist nur für die Verwendung in diesem Produkt geeignet und kann nicht vom Benutzer selbst ausgetauscht werden. Bitte wenden Sie sich an einen Fachmann, um die Lampe auszutauschen.

## **2.2 Personen**

- Lassen Sie Kinder nicht mit dem Produkt spielen. Verwenden und lagern Sie das Gerät außerhalb der Reichweite von Kindern.
- Halten Sie das Netzkabel außerhalb der Reichweite von Kindern unter 8 Jahren. Lassen Sie Haustiere oder kleine Kinder nicht auf dem Netzkabel herumkauen, um einen Stromschlag zu vermeiden.
- Das Produkt kann von Personen mit körperlichen oder geistigen Behinderungen verwendet werden, sofern sie ordnungsgemäß beaufsichtigt und über die sichere Verwendung des Produkts informiert werden und die möglichen Gefahren verstehen.
- Das Produkt kann von Kindern im Alter von 3 bis 8 Jahren befüllt und/oder entleert werden, vorausgesetzt, sie werden ordnungsgemäß beaufsichtigt und über die sichere Verwendung des Produkts informiert und verstehen die möglichen Gefahren.



- Das Produkt kann von Kindern ab 8 Jahren verwendet werden, sofern sie ordnungsgemäß über den sicheren Gebrauch des Produkts unterrichtet und aufgeklärt werden und die möglichen Gefahren verstehen.
- Die Reinigung und Wartung des Produkts sollte nicht von Kindern durchgeführt werden, es sei denn, sie sind über 8 Jahre alt und werden beaufsichtigt.
- Um Verletzungen und Schäden am Produkt zu vermeiden, darf niemand in oder auf das Produkt klettern, sitzen, stehen oder dagegen klettern. Erstickungsgefahr!

## 2.3 Verwendung

- Reinigen Sie das Gerät nicht, wenn der Stecker noch in der Steckdose steckt.
- Stellen Sie sicher, dass das Belüftungssystem nicht blockiert ist, wenn das Gerät eingeschaltet ist. Dies kann zu Überhitzung führen. Halten Sie einen Abstand von mindestens 5 cm um das Lüftungsgitter herum ein.
- Halten Sie das Gerät von extremen Wärmequellen oder direkter Sonneneinstrahlung fern.
- Halten Sie die eingebauten Lüftungsöffnungen frei von Hindernissen. Dazu gehören Staub, Sand, Erde, Pflanzen oder ähnliche Hindernisse. Andernfalls besteht Brandgefahr, Verletzungsgefahr oder die Gefahr, dass das Gerät beschädigt wird.
- Verwenden Sie das Gerät nicht in der Nähe von Sauerstoff oder Aerosolsprays.
- Wenn Sie das Gerät nicht mehr benutzen wollen, ziehen Sie den Netzstecker und schneiden Sie ihn so nah wie möglich am Gerät ab. Entfernen Sie die Tür, damit sich niemand im Gerät einschließen kann und keine Gefahr eines Stromschlags besteht.
- Einige Teile des Geräts sind aus Kunststoff gefertigt. Das macht sie anfällig für Hitze. Stellen Sie keine heißen Gegenstände auf das Gerät.
- Halten Sie sich strikt an die Empfehlungen zur Aufbewahrung des Produkts.
- Verwenden Sie das Gerät nicht in der Nähe einer Badewanne, einer Dusche, eines Schwimmbeckens oder eines mit Wasser gefüllten (Wasch-)Bottichs. Achten Sie darauf, dass das Produkt nicht mit Wasser in Berührung kommt. Sollte dennoch Wasser in oder auf das Gerät gelangen, schalten Sie es sofort aus und wenden Sie sich an unseren Kundendienst.
- Berühren Sie das Gerät nicht mit nassen Händen, da dies zu einem Stromschlag oder anderen Verletzungen führen kann.
- Decken Sie das Gerät nicht ab, wenn es eingeschaltet ist. Legen Sie niemals Kissen oder Decken auf oder gegen das Gerät. Dies kann zu Brandgefahr, Stromschlag, Verletzungen oder Schäden am Gerät führen.
- Geben Sie nicht zu viele Lebensmittel in das Gerät. Verteilen Sie die Lebensmittel gleichmäßig und überschreiten Sie nicht die maximale Füllmenge.
- Verwenden Sie das Gerät nur innerhalb des angegebenen Temperaturbereichs.
- Stellen Sie das Gerät immer auf eine waagerechte, ebene, stabile und nicht brennbare Fläche.

- Benutzen Sie das Gerät nicht als Treppe oder Leiter, klettern Sie nicht auf das Gerät und benutzen Sie es nicht als Wagen. Dies kann zu Schäden am Gerät und zu Verletzungen führen.
- Stellen Sie keine Gegenstände auf das Gerät.
- Stellen Sie keine heißen Gegenstände in das Innere des Geräts. Lassen Sie sie zuerst auf Umgebungstemperatur abkühlen.
- Die Lampe kann heiß werden, wenn sie eine Zeit lang eingeschaltet bleibt; berühren Sie sie nicht.
- Das Produkt ist schwer, bedenken Sie dies, wenn Sie es transportieren.
- Legen Sie das Gerät niemals flach hin, da dies den Kühlkreislauf beschädigen kann.
- Verwenden Sie keine elektrischen Geräte (wie z. B. Eismaschinen) in Kühlgeräten, es sei denn, sie sind vom Lieferanten für diesen Zweck zugelassen.
- Stellen Sie keine kohlenstoffhaltigen oder sprudelnden Getränke in das Gerät. Dadurch kann Druck auf die Flasche oder Dose ausgeübt werden, was zu einer Explosion führen und das Produkt beschädigen könnte.
- Seien Sie vorsichtig, wenn Sie Wassereis direkt aus dem Gefrierfach essen oder an Kindern geben, denn es ist noch gefroren und kann Gefrierbrand verursachen.
- Berühren Sie Verpackungen im Gefrierfach nicht mit feuchten oder nassen Händen, dies kann Gefrierbrand verursachen.
- Wenn sich Eis im Produkt gebildet hat, schalten Sie das Produkt aus, damit das Eis auftauen kann. Nehmen Sie dazu den gesamten Inhalt heraus und lassen Sie die Tür offen. Verwenden Sie keine scharfen Werkzeuge, um das Eis abubrechen. Entfernen Sie das Wasser mit einem Tuch. Kippen Sie das Gerät nicht.
- Verwenden Sie keine anderen mechanischen oder sonstigen Mittel zur Beschleunigung des Abtauvorgangs als die vom Lieferanten empfohlenen.

## 2.4 Elektronik

- Achten Sie darauf, dass der Stecker nicht gequetscht oder beschädigt ist.
- Lassen Sie das/die Kabel nicht über die Kante eines Tisches oder einer Arbeitsplatte hängen.
- Legen Sie das/die Kabel nicht auf heiße Oberflächen oder in die Nähe von Öl.
- Verstecken Sie das/die Kabel nicht unter Teppichen oder Decken. Achten Sie darauf, dass das Kabel nicht auf einem Gehweg liegt.
- Bewegen Sie das Gerät nicht, indem Sie am Kabel ziehen oder das Kabel verdrehen.
- Achten Sie darauf, dass Sie nicht über das/die Kabel stolpern und dass das/die Kabel nicht geknickt, verdreht oder eingeklemmt sind.
- Überprüfen Sie sowohl das Netzkabel als auch den Stecker regelmäßig auf Anzeichen von Beschädigung oder Verschleiß. Sollte dies der Fall sein, verwenden Sie das Gerät nicht und lassen Sie das Netzkabel und/oder den Stecker durch autorisiertes Servicepersonal ersetzen oder reparieren.

- Um einen elektrischen Schlag zu vermeiden, verwenden Sie das Gerät nicht, wenn Sie vermuten, dass das Netzkabel oder der Netzstecker beschädigt ist. Ein beschädigtes Netzkabel oder ein beschädigter Netzstecker sollte von einem autorisierten Händler repariert oder ersetzt werden.
- Verwenden und lagern Sie das Gerät so, dass die Kabel nicht beschädigt werden können.
- Wenn die Oberfläche des Geräts Risse aufweist, schalten Sie das Gerät aus, um einen Stromschlag zu vermeiden.
- Wenn der Strom während des Gebrauchs ausfällt, schalten Sie das Gerät sofort aus und ziehen Sie den Netzstecker.
- Ziehen Sie den Netzstecker und schalten Sie das Gerät aus, wenn Sie es nicht benutzen und bevor Sie es reinigen.
- Ziehen Sie das Gerät nicht am Netzkabel aus der Steckdose. Dies kann zu Bränden oder Stromschlägen führen.
- Wenn schwarzer Rauch aus dem Gerät kommt, ziehen Sie sofort den Netzstecker. Warten Sie, bis der Rauch verschwunden ist, bevor Sie den Inhalt des Geräts entfernen und unseren Kundendienst kontaktieren.
- Vergewissern Sie sich vor dem Anschließen des Geräts, dass die auf dem Typenschild angegebene Netzspannung mit der Ihres Stromnetzes übereinstimmt.
- Tauchen Sie das Gerät, das Netzkabel oder den Stecker nicht in Wasser. Falls doch Wasser in oder auf das Gerät gelangt, schalten Sie es sofort aus und wenden Sie sich an unseren Kundendienst.
- Verwenden Sie kein Verlängerungskabel. Stellen Sie sicher, dass das Gerät an eine geerdete Steckdose angeschlossen ist, an die keine anderen Geräte angeschlossen sind.
- Achten Sie darauf, dass der Kühlkreislauf nicht beschädigt wird. Dies könnte das Gerät beschädigen und dazu führen, dass es nicht mehr funktioniert.
- Stellen Sie sicher, dass Sie die Steckdose, an die das Gerät angeschlossen ist, erreichen können.
- Verwenden Sie das Gerät immer an einer geerdeten 220-240V~, 50/60Hz Steckdose.

### 3. BETRIEBSANLEITUNG

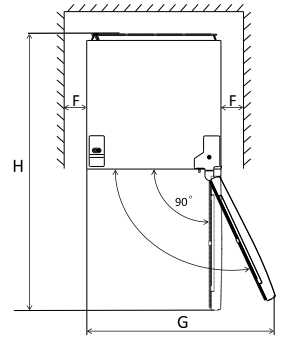
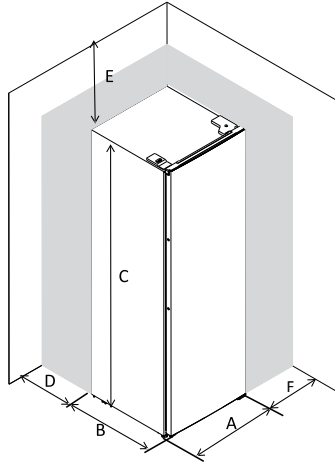
#### 3.1 Installation

##### Platzbedarf

**! VORSICHT!**

Halten Sie ausreichend Platz um das Gerät herum frei, um die Luftzirkulation zu fördern und eine Überhitzung zu vermeiden.

- A. 48 cm
- B. 50 cm
- C. 84 cm
- D. min. 5 cm
- E. min. 5 cm
- F. min. 5 cm
- G. 82 cm
- H. 103 cm

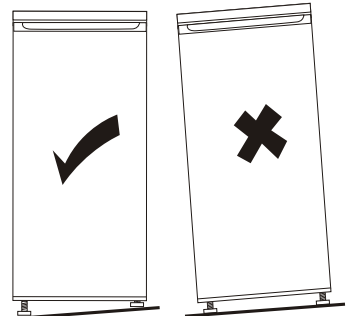
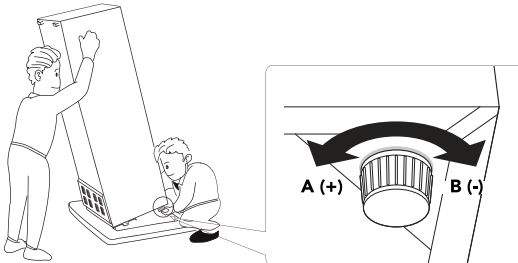


#### Nivellierung des Geräts

Um das Gerät zu nivellieren, stellen Sie die beiden FüÙe an der Vorderseite des Geräts ein. Wenn das Gerät nicht waagrecht steht, können die Türen und die Magnetdichtung nicht richtig abdichten.

A = Fuß höher einstellen.

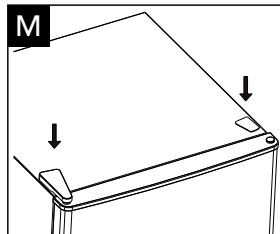
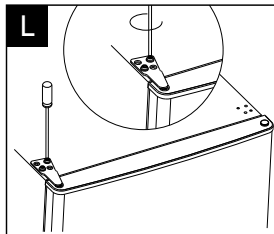
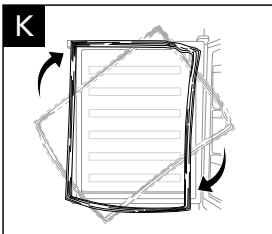
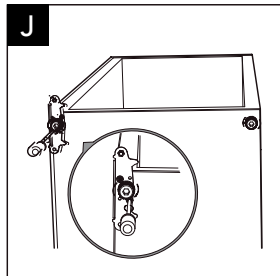
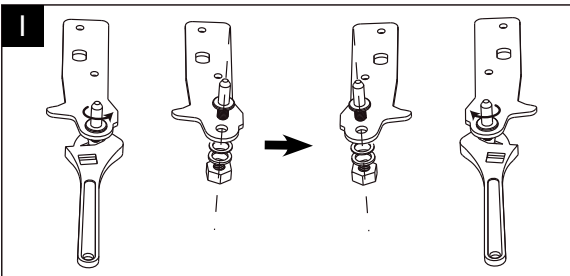
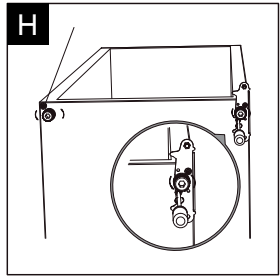
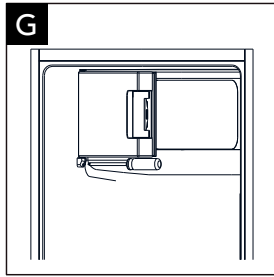
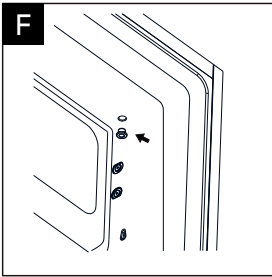
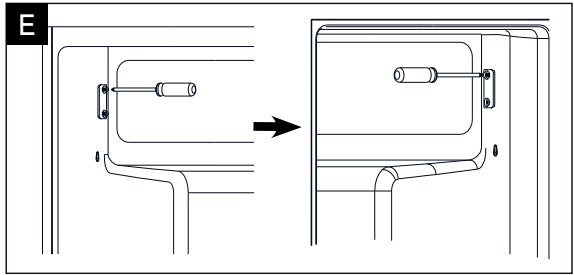
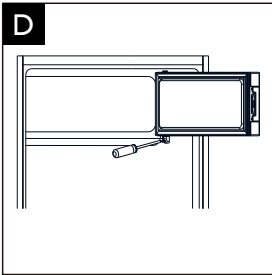
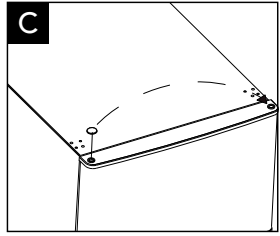
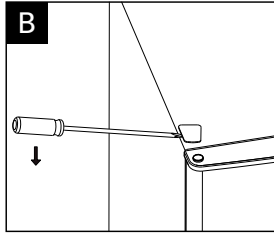
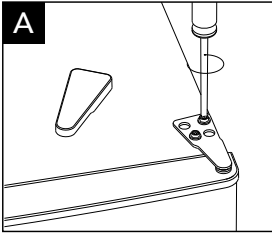
B = Fuß niedriger einstellen.



## Ändern der Drehrichtung der Tür (falls erforderlich)

### VORSICHT!

- ◇ Legen Sie das Produkt niemals flach hin, dies kann das Kühlsystem beschädigen.
  - Erforderliches Werkzeug: Kreuzschlitzschraubendreher, Schlitzschraubendreher, Sechskantschlüssel.
  - Erforderliche Personen: 2.
1. Vergewissern Sie sich, dass das Gerät vom Stromnetz getrennt und leer ist.
  2. Kippen Sie das Gerät nach hinten, damit Sie Zugang zu den Füßen haben. Stellen Sie das Gerät auf eine feste Unterlage, damit es beim Umklappen der Tür nicht verrutscht.
  3. Entfernen Sie die obere rechte Scharnierabdeckung.
  4. Lösen Sie die Schrauben und nehmen Sie den Scharnierbügel (A) ab.
  5. Entfernen Sie die linke obere Schraubenabdeckung (B).
  6. Bewegen Sie die Abdeckung von links nach rechts (C).
  7. Heben Sie die Tür an und legen Sie sie auf eine weiche Unterlage, um Kratzer zu vermeiden.
  8. Lösen Sie die Schrauben und entfernen Sie das Scharnier der Gefrierschranktür (D). Legen Sie die Gefrierschranktür auf eine weiche Unterlage.
  9. Bewegen Sie die Türhalterung von links nach rechts und schrauben Sie sie wieder an (E).
  10. Bewegen Sie die Abdeckkappen der Scharnierlöcher von links nach rechts (F).
  11. Drehen Sie die Gefrierschranktür um und setzen Sie das Scharnier auf die linke Seite. Befestigen Sie es an der Türhalterung (G).
  12. Schrauben Sie das untere Scharnier ab und entfernen Sie die Schenkel auf beiden Seiten (H).
  13. Schrauben Sie den Stift ab und entfernen Sie ihn. Drehen Sie den Bügel um und setzen Sie den Stift wieder auf den Bügel (I).
  14. Montieren Sie die Halterung auf der anderen Seite des Geräts und setzen Sie beide Schenkel wieder ein (J).
  15. Nehmen Sie die Türdichtung vorsichtig ab, drehen Sie sie um 180 Grad und drücken Sie sie wieder auf das Gerät. Die magnetische Oberfläche der Türdichtung sollte mit der Richtung der Tür übereinstimmen (K).
  16. Drehen Sie die Tür, setzen Sie sie wieder ein und schrauben Sie das obere Scharnier auf der linken Seite an. Vergewissern Sie sich, dass die Tür horizontal und vertikal ausgerichtet ist, so dass die Dichtungen auf allen Seiten geschlossen sind, bevor Sie das obere Scharnier endgültig festziehen (L).
  17. Bringen Sie die Schraubenabdeckung und die Scharnierabdeckung wieder an (M).



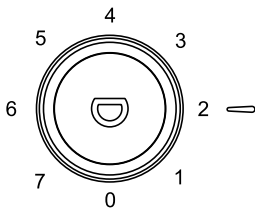
### 3.2 Inbetriebnahme

#### Vor dem ersten Gebrauch

- Reinigen und trocknen Sie das Produkt gemäß den Anweisungen in Abschnitt „5. Wartung und Reinigung“.
- Warten Sie mindestens 4 Stunden, bevor Sie das Gerät anschließen, damit das Öl in den Kompressor zurückfließen kann.
- Schalten Sie ihn auf die höchste Stufe und warten Sie 2 Stunden, bevor Sie Lebensmittel hineinlegen.

#### Einstellen der Temperatur

- Beachten Sie die Sicherheitshinweise und Energiespartipps, um eine optimale Temperatur zu gewährleisten.
- Die Temperatur kann von 1 (nicht zu kalt) bis 7 (sehr kalt) eingestellt werden.
- Bei normaler Umgebungstemperatur: Thermostat auf 4-5 einstellen.
- Im Sommer: Thermostat auf 2-4 einstellen.
- Im Winter: Thermostat auf 5-6 einstellen.



### 3.3 Gebrauch

#### Hinweis

- ◇ Im oberen Teil des Kühlschranks ist die Temperatur am höchsten (außer im Gefrierfach).
- ◇ Am Boden des Kühlschranks ist die Temperatur am niedrigsten.

Hinweise zur Aufbewahrung	Art des Lebensmittels
Oberes Türfach	Butter, Käse (verpackt).
Mittleres Türfach	Konserven, Marmeladengläser, Eier.
Unteres Türfach	Getränkekartons, Flaschen (die schwersten näher an das Scharnier stellen).
Obere Ablage	Gekochte und gebackene Lebensmittel in Behältern.

Ablage über der Gemüseschublade	Frisches Fleisch, Fisch und Aufschnitt (verpackt).
Gemüseschublade	Frisches Obst und Gemüse.
Gefrierfach	Gefrorene Lebensmittel für die Langzeitlagerung.

### Tipps zum Gebrauch und zur Energieeinsparung

- Um eine Verunreinigung von Lebensmitteln zu vermeiden und die Lebensdauer des Produkts zu verlängern, beachten Sie die folgenden Hinweise:
- Stellen Sie das Gerät weit entfernt von Wärmequellen wie Heizkörpern, Boilern, Öfen, direkter Sonneneinstrahlung usw. auf.
- Achten Sie darauf, dass die Luft an der Rückseite des Geräts frei zirkulieren kann.
- Bewahren Sie, wenn möglich, alle Zubehörteile im Inneren des Geräts auf, um den Energieverbrauch zu senken.
- Öffnen Sie die Tür nicht zu oft oder lassen Sie sie nicht zu lange offen. Der Temperaturanstieg kann zum Verderben der Lebensmittel führen.
- Halten Sie die Tür geschlossen, wenn der Strom ausfällt.
- Stellen Sie die Lebensmittel nicht an die Rückwand des Geräts.
- Achten Sie darauf, dass zwischen den Lebensmitteln genügend Platz ist, damit die Luft zirkulieren kann.
- Geben Sie keine heißen Lebensmittel in das Gerät. Lassen Sie heiße Lebensmittel abkühlen, bevor Sie sie in das Gerät stellen.
- Lagern Sie rohes Fleisch und Fisch in geeigneten Behältern. Dadurch wird verhindert, dass sie mit anderen Lebensmitteln in Berührung kommen und diese möglicherweise verunreinigen.
- Verpacken Sie alle Lebensmittel, bevor Sie sie in das Produkt geben, insbesondere wenn sie einen starken Geruch haben.
- Reinigen Sie Oberflächen, die mit Lebensmitteln in Berührung kommen können, regelmäßig, um das Wachstum von Bakterien zu verhindern.
- Überschreiten Sie nicht die vom Lebensmittelhersteller angegebene Lagerzeit.
- Das Gefrierfach eignet sich zum Einfrieren frischer Lebensmittel und zur langfristigen Lagerung von gefrorenen und tiefgefrorenen Lebensmitteln.
- Es ist ratsam, das Einfrierdatum auf jeder Verpackung zu vermerken, um den Überblick über die Lagerzeit zu behalten.
- Lassen Sie die neu eingelegten Lebensmittel nicht die gefrorenen Lebensmittel berühren, um einen Temperaturanstieg zu vermeiden.
- Tiefgefrorene Lebensmittel können vor der Verwendung aufgetaut werden. Lassen Sie die Lebensmittel in einem geeigneten Behälter im Kühlfach oder bei Raumtemperatur auftauen, je nachdem, wie viel Zeit zur Verfügung steht.
- Kleine Stücke können auch im gefrorenen Zustand gekocht werden. In diesem Fall dauert das Kochen länger.
- Einmal aufgetaute Lebensmittel verderben schnell und können nicht wieder



eingefroren werden.

- Im Falle eines unbeabsichtigten Auftauens, z. B. wenn das Gerät länger als 7 Stunden ausgeschaltet war, sollten die aufgetauten Lebensmittel schnell verzehrt oder sofort gekocht und dann (nach dem Kochen) wieder eingefroren werden.
- Vorsicht! Wenn Wassereis unmittelbar nach der Entnahme aus dem Gefrierfach verzehrt wird, kann es zu Erfrierungen kommen.

## 4. STÖRUNGSBESEITIGUNG

### VORSICHT!

- ◇ Trennen Sie vor der Fehlersuche die Stromzufuhr.
- ◇ Fehlerbehebungen, die nicht in dieser Anleitung beschrieben sind, sollten nur von einem qualifizierten Elektriker oder einer autorisierten Person durchgeführt werden.
- ◇ Wenn das Problem erneut auftritt, wenden Sie sich an den Kundendienst.

Problem	Ursache	Lösung
Das Produkt funktioniert nicht.	Der Temperatureinstellknopf ist auf 0 eingestellt.	Drehen Sie den Knopf, um das Gerät einzuschalten.
	Der Stecker ist nicht eingesteckt oder ist lose.	Stecken Sie das Netzkabel ein.
	Die Sicherung ist durchgebrannt oder defekt.	Überprüfen Sie die Sicherung und lassen Sie sie ggf. austauschen.
	Die Steckdose ist defekt.	Dies sollte von einem Elektriker behoben werden.
Das Produkt kühlt zu stark.	Die Temperatur ist zu kalt eingestellt.	Drehen Sie den Temperatureinstellknopf vorübergehend auf eine wärmere Einstellung (niedrigere Zahl).

Die Speisen sind nicht kalt genug.	Die Temperatur ist nicht richtig eingestellt.	Stellen Sie den Temperatureinstellknopf auf eine kältere Einstellung (höhere Zahl).
	Die Tür war lange Zeit offen.	Öffnen Sie die Tür nicht länger als nötig.
	Innerhalb der letzten 24 Stunden wurde eine große Menge heißer Speisen in das Gerät gegeben.	Drehen Sie den Temperatureinstellknopf vorübergehend auf eine kältere Einstellung (höhere Zahl).
	Das Gerät steht in der Nähe einer Wärmequelle.	Halten Sie das Gerät von Hitze, Räumen mit relativ hoher Temperatur und Wärmequellen wie Öfen fern.
Ich höre ungewöhnliche Geräusche.	Das Gerät ist nicht waagrecht.	Stellen Sie die Füße neu ein.
	Das Gerät berührt die Wand oder andere Gegenstände.	Bewegen Sie das Gerät leicht.
	Ein Teil, z. B. ein Rohr, an der Rückseite des Geräts berührt einen anderen Teil des Geräts oder die Wand.	Wenn nötig, biegen Sie das Teil vorsichtig aus dem Weg.
	Während des Betriebs sind manchmal Geräusche zu hören (Kompressor, Kältemittelkreislauf).	Das ist normal.
Es steht Wasser auf dem Boden.	Die Abflussöffnung für das Abtauwasser ist blockiert.	Reinigen Sie das Abflussloch, damit es wieder frei ist.
Die Seite des Geräts ist warm.	Der Verflüssiger befindet sich in der Seitenwand.	Das ist normal.

<p>An der Innenseite des Gefrierfachs bildet sich Eis.</p>	<p>Das ist normal.</p>	<p>Je höher die Luftfeuchtigkeit ist, desto schneller bildet sich Eis, weil beim Öffnen der Tür feuchte Luft einströmt. Dies kann auch passieren, wenn Lebensmittel bei Raumtemperatur gefroren sind. Wie Sie Eis entfernen können, erfahren Sie im nächsten Kapitel.</p>
--	------------------------	---

## 5. WARTUNG UND REINIGUNG

Aus hygienischen Gründen sollte das Innere des Produkts, einschließlich des Zubehörs, regelmäßig gereinigt werden.

### ⚠ **VORSICHT! Zur Vermeidung von Stromschlägen:**

- ◇ Ziehen Sie vor der Reinigung immer den Netzstecker des Geräts.
- ◇ Reinigen Sie das Gerät niemals mit einem Dampfreiniger. In elektrischen Teilen kann sich Feuchtigkeit ansammeln, und heiße Dämpfe können Kunststoffteile beschädigen.

### ⚠ **VORSICHT! Um die Lebensdauer des Produkts zu verlängern:**

- ◇ Verwenden Sie keine scheuernden oder aggressiven Reinigungsmittel.
  - ◇ Verwenden Sie keine ätherischen Öle und organischen Lösungsmittel (Zitronensaft, Essigsäure usw.).
  - ◇ Verwenden Sie keine scharfen Gegenstände, auch nicht um Eis zu entfernen.
1. Schalten Sie das Gerät aus und ziehen Sie den Netzstecker.
  2. Entfernen Sie alle Lebensmittel und lagern Sie es abgedeckt an einem kühlen Ort.
  3. Reinigen Sie das Gerät mit einem feuchten, sauberen Tuch.
  4. Trocknen Sie das Gerät gründlich ab, bevor Sie es wieder einschalten.
- Türdichtung: Entfernen Sie die Türdichtung regelmäßig, um sie mit einem feuchten, sauberen Tuch zu reinigen, und trocknen Sie sie gut ab.
  - Abflussöffnung: Prüfen Sie regelmäßig, ob das Abflussloch frei ist, und reinigen Sie es bei Bedarf, um Verstopfungen und Undichtigkeiten zu vermeiden.
  - Verflüssiger: Die Ansammlung von Staub in der Nähe des Verflüssigers erhöht

den Energieverbrauch. Reinigen Sie daher den Kondensator an der Rückseite des Geräts einmal im Jahr sorgfältig mit einer weichen Bürste oder einem Staubsauger.

### **Abtauen**

Das Gefrierfach kann allmählich mit Eis bedeckt werden. Wenn das Eis auf der Innenseite sehr dick wird, muss das Gerät wie folgt vollständig abgetaut werden:

1. Ziehen Sie den Netzstecker des Geräts.
2. Nehmen Sie alle gelagerten Lebensmittel aus dem Kühl- und Gefrierfach und lagern Sie sie an einem kühlen Ort.
3. Lassen Sie die Türen offen, damit das Gerät abtauen kann.
4. Stellen Sie einen Behälter unter das Gerät, um das Wasser aufzufangen.
5. Trocknen Sie das Gerät nach dem Abtauen gründlich ab.
6. Stecken Sie den Stecker wieder ein, um das Gerät wieder einzuschalten.

## **6. LAGERUNG**

---

- Wenn das Gerät längere Zeit nicht benutzt wird, ziehen Sie den Netzstecker, reinigen Sie es und lassen Sie es trocknen.
- Lassen Sie die Tür offen, um Schimmelbildung zu vermeiden.
- Lagern Sie das Produkt an einem trockenen, sauberen Ort und nicht bei extrem hohen oder niedrigen Temperaturen.

## **7. ENTSORGUNG UND RECYCLING**

---

Denken Sie an die Umwelt und tragen Sie zu einem sauberen Lebensraum bei! Sie können sich an Ihre Gemeinde wenden, um alle Informationen über die Entsorgungsmöglichkeiten für ausrangierte Produkte zu erhalten.

### **Hinweis**

- ◇ Dieses Produkt enthält keine ozonabbauenden Gase, weder im Kühlkreislauf noch in den Isoliermaterialien. Der Isolierschaum enthält brennbare Gase: Das Produkt muss gemäß den Vorschriften der örtlichen Behörden entsorgt werden. Vermeiden Sie eine Beschädigung des Kühlgeräts, insbesondere des Wärmetauschers.

### **VORSICHT! Erstickungsgefahr und Gefahr eines Stromschlags.**

- ◇ Ziehen Sie vor dem Verschrotten den Netzstecker und schneiden Sie das Netzkabel in der Nähe des Geräts ab.
- ◇ Entfernen Sie die Tür, um zu verhindern, dass sich Kinder im Inneren des Geräts einschließen.

## 7.1 Entsorgung



Entsorgen Sie das Produkt am Ende seiner Lebensdauer nicht mit dem normalen Hausmüll, sondern geben Sie es bei einer staatlich ausgewiesenen Sammelstelle zum Recycling ab.



Entsorgen Sie die Verpackung und das Zubehör gemäß den in Ihrer Gemeinde geltenden Umweltvorschriften. Achten Sie auf die Symbole auf den verschiedenen Verpackungsmaterialien und entsorgen Sie diese - falls erforderlich - getrennt. Die Verpackungsmaterialien sind mit Buchstaben und Zahlen gekennzeichnet: 1-7: Kunststoff, 20-22: Papier und Pappe, 80-98: Verbundstoffe.

## 7.2 Elektrische Geräte



Das nebenstehende Symbol mit der durchgestrichenen Mülltonne weist darauf hin, dass dieses Produkt der Europäischen Richtlinie (EU) 2012/19/EU unterliegt. Diese Richtlinie besagt, dass Sie dieses Produkt am Ende seiner Lebensdauer nicht mit dem normalen Hausmüll entsorgen dürfen, sondern es bei einer staatlich ausgewiesenen Sammelstelle zum Recycling abgeben müssen.










## 7.3 Kältemittel

Dieses Produkt enthält das Kältemittel R600a Isobutan. Das System ist hermetisch verschlossen. Das Kältemittel muss gemäß den Vorschriften Ihrer örtlichen Behörde ohne Beschädigung entsorgt werden. Wenden Sie sich im Zweifelsfall an Ihre örtliche Behörde.

## 8. SYMBOLE

Die folgenden Warnhinweise und Symbole werden in dieser Anleitung, auf der Verpackung und auf dem Produkt (sofern zutreffend) verwendet.

Symbole	Beschreibung
	Befolgen Sie die Anweisungen in diesem Handbuch und bewahren Sie es zum späteren Nachschlagen auf.
	Ein Warnhinweis mit diesem Symbol weist auf eine potenziell gefährliche Situation hin, die zu schweren Schäden und/oder tödlichen Verletzungen führen kann.
	Ein Hinweis enthält zusätzliche Informationen, die für die Verwendung des Produkts wichtig sind.

	Eine Warnung mit diesem Symbol weist auf eine potenzielle Gefahrensituation hin, die zu leichten Schäden und/oder mittelschweren Verletzungen führen kann.
	Vorsichtig handhaben.
	Diese Seite nach oben.
	Nicht kippen.
	Achtung: entflammbar!
	Lebensmittelecht.
 RoHS	Beschränkung (der Verwendung bestimmter) gefährlicher Stoffe in elektrischen und elektronischen Geräten.
 BPA FREE	BPA-frei: Dieses Produkt ist frei von Bisphenol A.
	Für den Innenbereich geeignet.

## 9. CE-KONFORMITÄTSERKLÄRUNG



Dieses Produkt erfüllt alle Anforderungen und Vorschriften gemäß der Richtlinie 2014/35/EU, der Richtlinie 2014/30/EU und der Richtlinie 2009/125/EG.

Die vollständige EU-Konformitätserklärung ist beim Lieferanten erhältlich.

## 10. HAFTUNGS AUSSCHLUSS

Änderungen vorbehalten; Spezifikationen können ohne Angabe von Gründen angepasst werden.

# ES – Manuel de instrucciones



## PRÓLOGO

### Acerca de este documento

Este manual contiene toda la información necesaria para un uso correcto, eficaz y seguro del producto. Asegúrese de haber leído y comprendido completamente las instrucciones de este manual antes de instalar o utilizar el producto. Conserve este manual para futuras consultas.

### Instrucciones originales

Este manual se redactó originalmente en neerlandés. Todos los demás idiomas son traducciones del manual original en neerlandés.

### Servicio y garantía

Si necesita servicio o información sobre su producto, póngase en contacto con nuestro servicio de atención al cliente en [service@kitchenbrothers.nl](mailto:service@kitchenbrothers.nl).

Nuestros productos tienen una garantía de 2 años. El cliente debe poder mostrar la prueba de compra cuando reclame la garantía. Los defectos del producto deben notificarse en un plazo de 2 años a partir de la fecha de compra. Tenga en cuenta que la garantía no se aplica: a los daños causados por un uso o reparación inadecuados; a las piezas sujetas a desgaste; a los defectos conocidos por el cliente en el momento de la compra; a los defectos causados por culpa del cliente; a los daños causados por terceros.

# ÍNDICE

---

<b>1. Introducción</b>	<b>89</b>
1.1 Uso previsto	89
1.2 Resumen del producto	89
1.3 Especificaciones del producto	90
1.4 Otras características	90
1.5 Contenido del paquete	91
1.6 Accesorios incluidos	91
<b>2. Seguridad</b>	<b>91</b>
2.1 General	92
2.2 Personas	93
2.3 Utilice	93
2.4 Electricidad	95
<b>3. Instrucciones de uso</b>	<b>96</b>
3.1 Instalación	96
3.2 Puesta en servicio	99
3.3 Para utilizar	100
<b>4. Solución de problemas</b>	<b>101</b>
<b>5. Mantenimiento y limpieza</b>	<b>104</b>
<b>6. Almacenamiento</b>	<b>105</b>
<b>7. Eliminación y reciclaje</b>	<b>105</b>
<b>8. Símbolos</b>	<b>106</b>
<b>9. Declaración CE de conformidad</b>	<b>107</b>
<b>10. Descargo de responsabilidad</b>	<b>107</b>



# 1. INTRODUCCIÓN

¡Gracias por elegir un producto KitchenBrothers! Por favor, sigue siempre las instrucciones para un uso seguro.

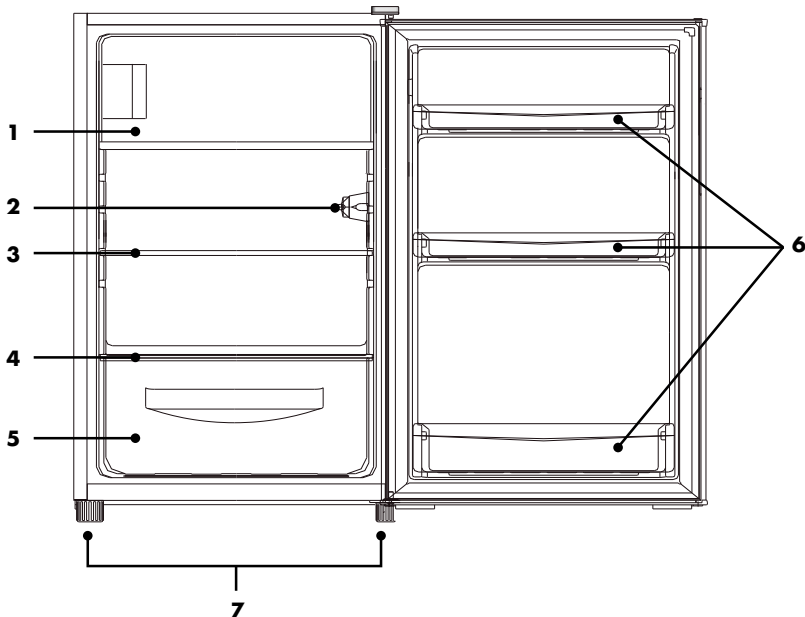
## 1.1 Uso previsto

Este producto está diseñado para refrigerar alimentos y mantenerlos fríos, frescos y comestibles durante más tiempo. Los alimentos congelados pueden guardarse en el compartimento especial del congelador.

El proveedor queda exento de responsabilidad por cualquier lesión o daño causado por el uso del producto más allá de su uso previsto. Cualquier modificación del producto puede afectar a su seguridad y garantía.

## 1.2 Resumen del producto

1. Congelador con puerta
2. Termostato e iluminación
3. Estante
4. Estante sobre el cajón de verduras
5. Cajón para verduras
6. Estantes en la puerta
7. Pies regulables



### 1.3 Especificaciones del producto

Dimensiones	48 x 50 x 84 cm
Peso	22 kg
Color	KB4033: Blanco / KB4034: Negro
Material	VCM, PVC, ABS
Volumen neto	Frigorífico: 70 L / Congelador: 11 L
Temperatura	7 posiciones
Etiqueta energética	E
Longitud del cable	150 cm
Tipo de enchufe	Enchufe UE
Clase de seguridad	1
Enchufe con toma de tierra necesaria	Sí
Protección contra sobrecalentamiento	Sí
Tensión	220-240V CA
Frecuencia	50Hz
Potencia	80W
Consumo eléctrico	135 kWh/año
Nivel de ruido máx.	40 dB
Refrigerante	R600a isobutano
Medio aislante	C pentano
Temperatura de funcionamiento	16-38°C
Humedad de funcionamiento*	< 80%
Temperatura de almacenamiento*	16-38°C
Humedad de almacenamiento*	< 80%

\*Recomendado

### 1.4 Otras características

- Con congelador incorporado.
- Puerta reversible con tirador empotrado.
- Pies regulables.
- Junta de la puerta reemplazable.

## 1.5 Contenido del paquete

Verifique que el contenido del paquete coincida con la hoja de embalaje cuando reciba el envío. Notifique a su proveedor si falta algún componente. Si el producto parece dañado, deja inmediatamente una queja al transportista y presente al proveedor una descripción detallada del daño. Conserve las piezas dañadas y el embalaje para fundamentar su queja.

KitchenBrothers Frigorífico de sobremesa con congelador 82 L - Blanco - Modelo KB4033 - EAN 8721055560050

KitchenBrothers Frigorífico de sobremesa con congelador 82 L - Negro - Modelo KB4034 - EAN 8721055560067

## 1.6 Accesorios incluidos

- 1x Manual de instrucciones

## 2. SEGURIDAD



*¡Advertencia!*

*¡Asegúrate de que el envase se mantiene fuera del alcance de los niños!  
¡Existe riesgo de asfixia!*



*Este producto contiene materiales inflamables en el compresor y el refrigerante. Manténgase alejado de fuentes de incendio durante el funcionamiento, el mantenimiento y la eliminación del producto.*

Antes de utilizarlo, lea atentamente el manual y la información de seguridad. El proveedor no se hace responsable del incumplimiento de la información de seguridad sobre el uso y manejo del aparato ni de los daños materiales o personales.

Observe siempre las siguientes precauciones cuando utilice "el Frigorífico de sobremesa con congelador 82 L", en lo sucesivo denominado "el producto".

## 2.1 General

- Antes del primer uso, retire todo el material de embalaje y cualquier pegatina.
- Sea consciente de los riesgos y consecuencias asociados al uso incorrecto del producto. El uso incorrecto del producto puede provocar lesiones personales y daños en el producto.
- No desmonte, repare ni restaure el producto. Si lo hiciera podría dañar el producto. Por su propia seguridad, estas piezas sólo deben ser sustituidas por personal de servicio autorizado. Envíe siempre el producto a un centro de servicio para su reparación a fin de evitar daños y lesiones personales.
- Utilice el producto únicamente para los fines indicados en este manual.
- No utilice accesorios no ofrecidos por el proveedor. Pueden suponer un peligro para el usuario y dañar el producto.
- Antes de cada uso, compruebe si las piezas y accesorios presentan daños o desgaste (grietas/roturas) que puedan afectar negativamente al rendimiento y, en caso afirmativo, sustitúyalos por piezas y accesorios originales o recomendados por el fabricante.
- Si el producto funciona mal, se ha caído o está dañado, no lo utilice y consulte a nuestro servicio de atención al cliente.
- Si es la primera vez que utiliza el producto, es importante que lea detenidamente el manual y las instrucciones.
- Durante el transporte y la instalación del producto, asegúrese de que ninguno de los componentes del circuito de refrigeración resulte dañado.
- Ventile bien la habitación en la que se encuentre el producto.
- No exponga el producto a la luz solar directa, temperaturas extremas, humedad o ambientes húmedos durante un periodo prolongado de tiempo.
- No limpie el producto con objetos metálicos. Podría dañarlo.
- Coloque el producto sobre una superficie seca y plana.
- Después de desembalarlo y antes de encenderlo, el producto debe colocarse sobre una superficie plana durante más de 4 horas. Esto permite que el aceite del circuito de refrigeración vuelva al lugar previsto en el circuito.
- Mantenga siempre el producto en posición vertical durante el transporte. El transporte del producto debe realizarse siempre sin inclinarlo ni colocarlo de lado.
- Mantenga el producto alejado de objetos afilados y puntiagudos que puedan dañar el material.
- Mantenga el producto alejado de llamas abiertas, cigarrillos encendidos y otras fuentes de calor y/o superficies calientes.
- Mantenga el producto alejado del calor, de habitaciones donde la temperatura sea relativamente alta y de fuentes de calor como hornos o radiadores.
- El producto está destinado a un uso doméstico y comercial, como en cocinas de personal, en tiendas, en oficinas y otros entornos de trabajo, para clientes de hoteles y otros entornos residenciales o en granjas.

- El producto sólo es adecuado para uso en interiores. No utilice el producto al aire libre. De lo contrario, podría dañar el producto y causar lesiones personales.
- El refrigerante isobutano (R-600a) se encuentra en el circuito de refrigeración del producto. Se trata de un gas natural con un alto grado de compatibilidad medioambiental, pero que, no obstante, es inflamable.
- Debe haber espacio suficiente para alcanzar la puerta y abrirla completamente.
- Compruebe que la capacidad de refrigeración del producto es adecuada para almacenar los alimentos o medicamentos. Los alimentos sólo deben almacenarse en su envase original o en recipientes adecuados.
- No almacene sustancias explosivas como aerosoles con propelente inflamable cerca o dentro del producto.
- Si el producto no se utiliza durante mucho tiempo, desenchúfelo, límpielo, déjelo secar y deje la puerta abierta para evitar la formación de moho.
- El producto no está diseñado para su uso como aparato empotrado.
- La lámpara suministrada sólo es adecuada para su uso en este producto y no puede ser sustituida por el propio usuario. Póngase en contacto con un especialista para sustituir la lámpara.

## 2.2 Personas

- No permita que los niños jueguen con el producto. Utilice y guarde el producto fuera del alcance de los niños.
- Mantenga el cable de alimentación fuera del alcance de los niños menores de 8 años. No deje que las mascotas o los niños pequeños muerdan el cable de alimentación para evitar descargas eléctricas.
- El producto puede ser utilizado por personas con discapacidades físicas o mentales, siempre que estén debidamente supervisadas e informadas sobre el uso seguro del producto y comprendan sus posibles peligros.
- El producto puede ser llenado y/o vaciado por niños de 3 a 8 años, siempre que estén debidamente supervisados e informados sobre el uso seguro del producto y comprendan sus posibles peligros.
- El producto puede ser utilizado por niños a partir de 8 años, siempre que estén debidamente instruidos e informados sobre el uso seguro del producto y comprendan sus posibles peligros.
- La limpieza y el mantenimiento del producto no deben ser realizados por niños, a menos que sean mayores de 8 años y estén supervisados.
- Para evitar lesiones personales y daños al producto, no permita que nadie se suba al producto, se sienta, se ponga de pie o se suba contra él. Peligro de asfixia.

## 2.3 Utilice

- No limpie el producto cuando el enchufe esté todavía en la toma de corriente.
- Asegúrese de que el sistema de ventilación no esté bloqueado cuando el

producto esté encendido. Esto podría provocar un sobrecalentamiento. Mantenga un espacio de al menos 5 cm alrededor de la rejilla de ventilación.

- Mantenga el producto alejado de fuentes de calor extremo o de la luz solar directa.
- Mantenga las aberturas de ventilación incorporadas libres de obstáculos. Esto incluye polvo, arena, tierra, plantas u obstáculos similares. De lo contrario, podría producirse un riesgo de incendio, lesiones personales o daños en el producto.
- No utilice el producto cerca de oxígeno o aerosoles.
- Cuando ya no desee utilizar el producto, desenchúfelo y córtelo lo más cerca posible del producto. Retire la puerta para que nadie pueda encerrarse en el producto y no haya peligro de descarga eléctrica.
- Algunas partes del producto son de plástico. Esto las hace vulnerables al calor. No coloque objetos calientes sobre el producto.
- Siga estrictamente las recomendaciones para guardar el producto.
- No utilice el producto cerca de una bañera, ducha, piscina o bañera llena de agua. Asegúrese de que el producto no entre en contacto con el agua. Si entra agua en el producto, apáguelo inmediatamente y póngase en contacto con nuestro servicio de atención al cliente.
- No toque el producto con las manos mojadas, ya que podría provocar una descarga eléctrica u otros daños personales.
- No cubra el producto cuando esté encendido. Nunca coloque almohadas o mantas sobre o contra el producto. Esto puede causar peligro de incendio, descarga eléctrica, lesiones personales o daños al producto.
- No ponga demasiada comida en el aparato. Distribuya los alimentos uniformemente y no supere la capacidad máxima de carga.
- Utilice el producto sólo dentro del rango de temperatura especificado.
- Coloque siempre el producto sobre una superficie horizontal, nivelada, estable y no inflamable.
- No utilice el producto como peldaño o escalera, no se suba al producto ni lo utilice como carro. Esto puede provocar daños en el producto y lesiones personales.
- No coloque nada encima del producto.
- No coloque objetos calientes dentro del producto. Deje que se enfríen primero a temperatura ambiente.
- La lámpara puede calentarse si se deja encendida durante un rato, no la toque.
- El producto es pesado, téngalo en cuenta al moverlo.
- No coloque nunca el producto en posición horizontal, podría dañar el circuito de refrigeración.
- No utilice aparatos eléctricos (como máquinas de hielo) en el equipo de refrigeración a menos que el proveedor lo autorice para ello.
- No coloque bebidas gaseosas o con gas en el producto. Esto puede causar presión en la botella o lata, lo que podría hacerla explotar y causar daños al producto.

- Tenga cuidado al comer o dar helados de agua a los niños directamente del compartimento congelador, ya que aún están congelados y pueden provocar quemaduras por congelación.
- No toque los envases del compartimento congelador con las manos húmedas o mojadas, ya que podría sufrir quemaduras.
- Si se forma hielo en el producto, retírelo apagando el producto para permitir que el hielo se descongele. Para ello, retire todo el contenido y mantenga la puerta abierta. No utilice herramientas afiladas para romper el hielo. Elimine el agua con un paño. No incline el producto.
- No utilice medios mecánicos o de otro tipo para acelerar el proceso de descongelación que no sean los recomendados por el proveedor.

## 2.4 Electricidad

- Asegúrese de que el enchufe no está aplastado ni dañado.
- No deje el/los cable(s) colgando del borde de una mesa o encimera.
- No coloque los cables sobre superficies calientes o cerca de aceite.
- No meta el cable debajo de alfombras o mantas. Asegúrese de que el cable nunca esté en una zona de paso.
- No mueva el producto tirando del cable ni retuerza el cable.
- Asegúrese de no tropezar con el/los cable(s) y de que éste(s) no esté(n) doblado(s), retorcido(s) o atascado(s).
- Compruebe con regularidad si el cable de alimentación y el enchufe presentan signos de deterioro o desgaste y, en caso afirmativo, no utilice el producto y haga sustituir o reparar el cable de alimentación y/o el enchufe por personal técnico autorizado.
- Para evitar descargas eléctricas, no utilice el producto si sospecha que el cable de alimentación o el enchufe están dañados. Un cable de alimentación o enchufe dañado debe ser reparado o sustituido por un distribuidor autorizado.
- Utilice y guarde el producto de forma que los cables no puedan dañarse.
- Si la superficie del producto está agrietada, apáguelo para evitar descargas eléctricas.
- Si falla la alimentación durante el uso, apague el producto inmediatamente y desenchúfelo.
- Desenchufe y apague el producto cuando no lo utilice y antes de limpiarlo.
- No desenchufe el producto tirando del cable de alimentación. Podría provocar un incendio o una descarga eléctrica.
- Si sale humo negro del producto, desenchúfelo inmediatamente. Espere a que desaparezca el humo antes de retirar el contenido del producto y póngase en contacto con nuestro servicio de atención al cliente.
- Antes de conectar el producto, asegúrese de que la tensión de red indicada en la placa de características coincide con la de su red eléctrica.
- No sumerja el producto, el cable de alimentación ni el enchufe en agua. Si entra

agua en el producto o en su interior, apáguelo inmediatamente y póngase en contacto con nuestro servicio de atención al cliente.

- No utilice alargadores. Asegúrese de que el producto esté enchufado a una toma de corriente con toma de tierra a la que no estén conectados otros aparatos.
- Tenga cuidado de no dañar el circuito de refrigeración. Esto podría dañar el producto y hacer que dejara de funcionar.
- Asegúrese de que puede acceder a la toma de corriente a la que está conectado el producto.
- Utilice siempre el producto con una toma de corriente interior con conexión a tierra de 220-240V~, 50/60Hz.

## 3. INSTRUCCIONES DE USO

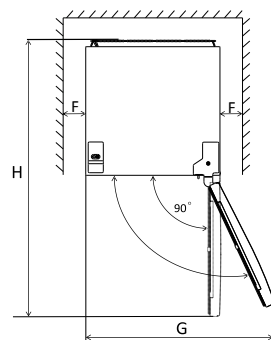
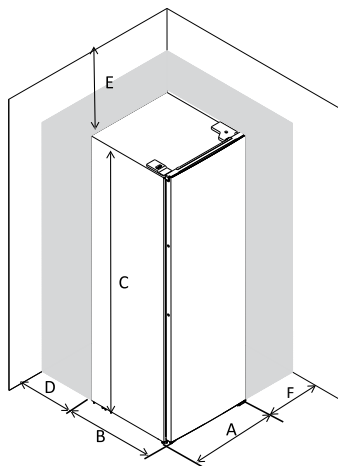
### 3.1 Instalación

#### Espacio necesario

#### ¡ATENCIÓN!

- ◇ Deje espacio suficiente alrededor del producto para favorecer la circulación del aire y evitar el sobrecalentamiento.

- A. 48 cm
- B. 50 cm
- C. 84 cm
- D. min. 5 cm
- E. min. 5 cm
- F. min. 5 cm
- G. 82 cm
- H. 103 cm



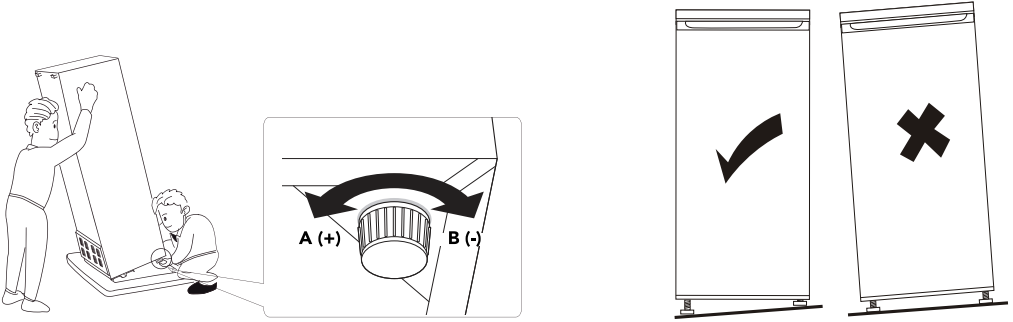
#### Nivelación del producto

Para nivelar el producto, ajuste las dos patas situadas en la parte delantera del producto. Si el producto no está nivelado, las puertas y la junta magnética no sellarán correctamente.

A = ajuste la pata más arriba.

B = ajuste la pata más baja.





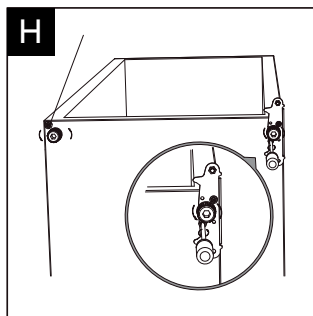
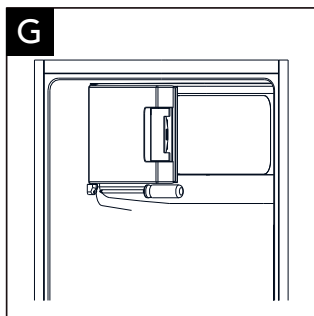
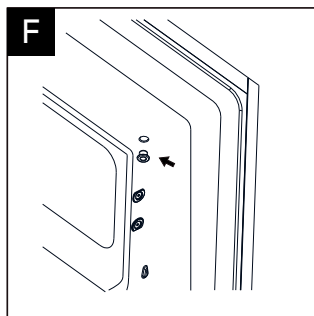
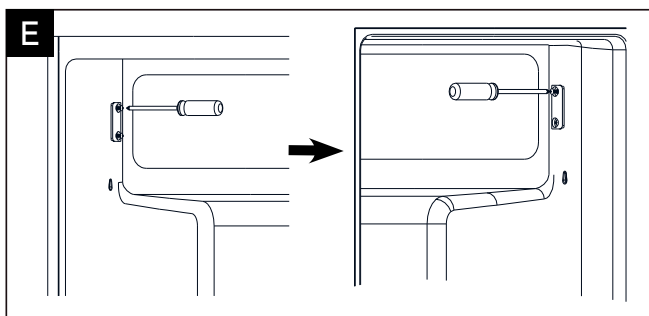
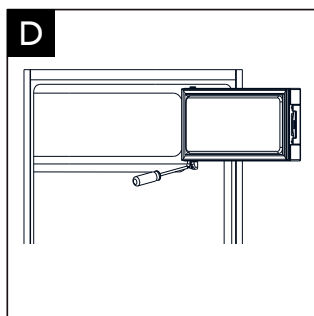
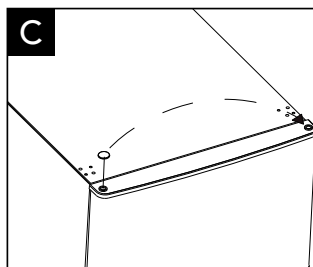
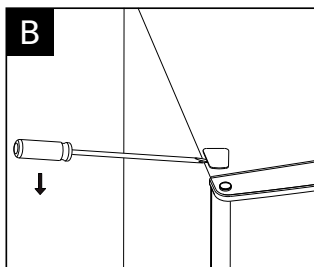
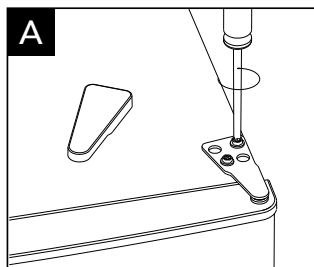
## Cambio del sentido de giro de la puerta (si es necesario)

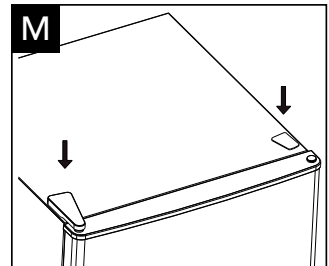
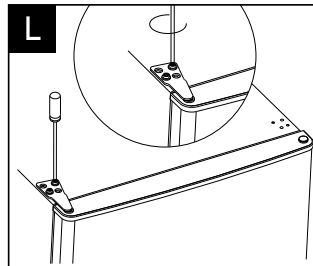
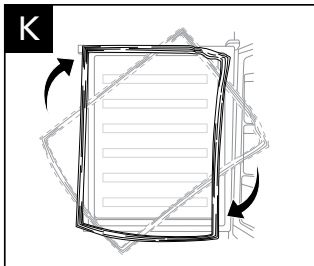
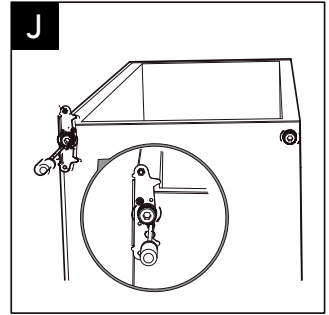
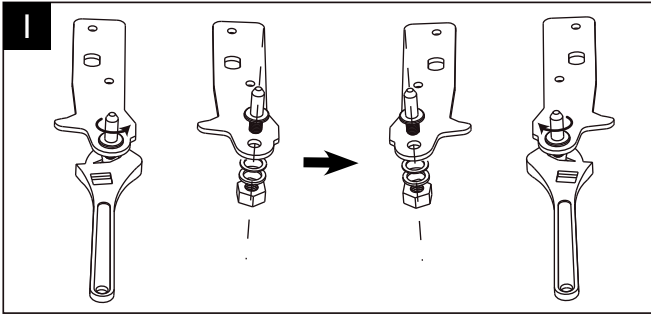
### ⚠ ¡ATENCIÓN!

- ◇ No coloque nunca el producto en posición horizontal, ya que podría dañar el sistema de refrigeración.
  - Herramientas necesarias: Destornillador de estrella, destornillador plano, llave hexagonal.
  - Personas necesarias: 2.
1. Asegúrese de que el producto está desenchufado y vacío.
  2. Inclíne el producto hacia atrás para poder acceder a las patas. Apoye el producto sobre algo sólido para que no resbale al voltear la puerta.
  3. Retire la cubierta de la bisagra superior derecha.
  4. Afloje los tornillos y retire el soporte de la bisagra (A).
  5. Retire la cubierta de tornillos superior izquierda (B).
  6. Mueva la cubierta de izquierda a derecha (C).
  7. Levante la puerta y colóquela sobre una superficie blanda para evitar arañazos.
  8. Afloje los tornillos y retire la bisagra de la puerta del congelador (D). Coloque la puerta del congelador sobre una superficie blanda.
  9. Mueva el soporte de la puerta de izquierda a derecha y atorníllelo de nuevo (E).
  10. Mueva las tapas de los orificios de las bisagras de izquierda a derecha (F).
  11. Dé la vuelta a la puerta del congelador y coloque la bisagra en el lado izquierdo. Fíjela al soporte de la puerta (G).
  12. Desatornille la bisagra inferior y retire las patas de ambos lados (H).
  13. Desatornille y retire el pasador. Dé la vuelta al soporte y vuelva a colocar el pasador en el soporte (I).
  14. Monte el soporte en el otro lado del producto y vuelva a colocar ambas patas (J).
  15. Retire con cuidado la junta de la puerta, gírela 180 grados y vuelva a colocarla

en el producto. La superficie magnética de la junta de la puerta debe coincidir con la dirección de la puerta (K).

16. Gire la puerta, vuelva a colocarla y atornille la bisagra superior en el lado izquierdo. Asegúrese de que la puerta está alineada horizontal y verticalmente para que las juntas queden cerradas por todos los lados antes de apretar finalmente la bisagra superior (L).
17. Vuelva a colocar la tapa del tornillo y la tapa de la bisagra (M).





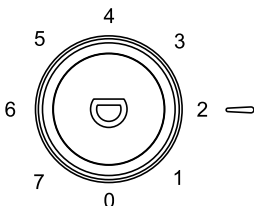
### 3.2 Puesta en servicio

#### Antes del primer uso

- Limpie y seque el producto siguiendo las instrucciones del apartado "5. Mantenimiento y limpieza".
- Espere al menos 4 horas antes de conectar el aparato para permitir que el aceite vuelva al compresor.
- Enciéndalo al máximo y espere 2 horas antes de introducir los alimentos.

#### Ajuste de la temperatura

- Siga las instrucciones de seguridad y los consejos de ahorro de energía para garantizar una temperatura óptima.
- La temperatura puede ajustarse de 1 (no muy fría) a 7 (muy fría).
- A temperatura ambiente normal: Ajuste el termostato a 4-5.
- En verano: Ajuste el termostato a 2-4.
- En invierno: Ajuste el termostato a 5-6.



### 3.3 Para utilizar

#### Nota

- ◇ En la parte superior del frigorífico, la temperatura es más alta (excepto en el congelador).
- ◇ En la parte inferior del frigorífico, la temperatura es más baja.

Consejos para el almacenamiento	Tipo de producto alimenticio
Compartimento superior de la puerta	Mantequilla, queso (envasado).
Sección media de la puerta	Conservas, tarros de mermelada, huevos.
Estante inferior de la puerta	Cartones de bebidas, botellas (coloque las más pesadas más cerca de la bisagra).
Estante superior	Alimentos cocinados y horneados en recipientes.
Estante encima del cajón para verduras	Carne fresca, pescado y embutidos (envasados).
Cajón para verduras	Fruta y verdura fresca.
Compartimento congelador	Alimentos congelados para almacenamiento a largo plazo.

#### Consejos de uso y ahorro de energía

- Para evitar la contaminación de los alimentos y prolongar la vida útil del producto, observe las siguientes instrucciones:
- Coloque el producto lejos de fuentes de calor como radiadores, calderas, horno, luz solar directa, etc.
- Asegúrese de que el aire pueda circular libremente por la parte trasera del producto.
- Si es posible, guarde todos los accesorios dentro del producto para reducir el consumo de energía.
- No abra la puerta con demasiada frecuencia ni la deje abierta durante mucho tiempo. El aumento de la temperatura puede hacer que los alimentos se estropeen.
- Mantenga la puerta cerrada si falla la electricidad.
- No coloque los alimentos contra la pared trasera del producto.
- Asegúrese de que haya espacio entre los alimentos para permitir la circulación del aire.

- No introduzca alimentos calientes en el aparato. Deje enfriar los alimentos calientes antes de introducirlos en el producto.
- Guarde la carne y el pescado crudos en recipientes adecuados. Así evitará que entren en contacto con otros alimentos y puedan contaminarlos.
- Envasar todos los alimentos antes de introducirlos en el producto, especialmente si tienen un olor fuerte.
- Limpie regularmente las superficies que puedan entrar en contacto con los alimentos para evitar la proliferación de bacterias.
- No exceda el tiempo de almacenamiento especificado por el fabricante de los alimentos.
- El compartimento congelador es adecuado para la congelación de alimentos frescos y el almacenamiento prolongado de alimentos congelados y ultracongelados.
- Es aconsejable anotar la fecha de congelación en cada paquete para controlar el tiempo de almacenamiento.
- No deje que los alimentos recién colocados toquen a los congelados para evitar que suba la temperatura.
- Los alimentos ultracongelados pueden descongelarse antes de utilizarlos. Deje que los alimentos se descongelen en un recipiente adecuado en el compartimento frigorífico o a temperatura ambiente, en función del tiempo disponible.
- Incluso se pueden cocinar pequeños trozos de alimentos aún congelados. En este caso, la cocción llevará más tiempo.
- Una vez descongelados, los alimentos se estropean rápidamente y no pueden volver a congelarse.
- En caso de descongelación involuntaria, por ejemplo si la alimentación ha estado desconectada durante más de 7 horas, los alimentos descongelados deben consumirse rápidamente o cocinarse inmediatamente y volver a congelarse (después de la cocción).
- Atención. Si se consume agua helada inmediatamente después de sacarla del compartimento congelador, podría provocar congelación.

## 4. SOLUCIÓN DE PROBLEMAS

---

### ¡ATENCIÓN!

- ◇ Antes de proceder a la localización de averías, desconecte la alimentación eléctrica.
- ◇ Sólo un electricista cualificado o una persona autorizada debe llevar a cabo la localización de averías no contempladas en este manual.
- ◇ Si el problema se repite, póngase en contacto con el servicio de atención al cliente.

Problema	Causa	Solución
El producto no funciona.	El mando de ajuste de la temperatura está en 0.	Gire el mando para encender el producto.
	El enchufe no está enchufado o está suelto.	Enchufe el cable de alimentación.
	El fusible está fundido o defectuoso.	Compruebe el fusible y sustitúyalo si es necesario.
	El enchufe está defectuoso.	Esto debería arreglarlo un electricista.
El producto se enfría demasiado.	La temperatura está demasiado fría.	Gire temporalmente el mando de ajuste de la temperatura a un ajuste más cálido (número más bajo).
La comida no está suficientemente fría.	La temperatura no está ajustada correctamente.	Gire el mando de ajuste de la temperatura a un ajuste más frío (número más alto).
	La puerta ha estado abierta durante mucho tiempo.	No abra la puerta más tiempo del necesario.
	Se ha introducido gran cantidad de comida caliente en las últimas 24 horas.	Gire temporalmente el mando de ajuste de la temperatura a un ajuste más frío (número más alto).
	El aparato está cerca de una fuente de calor.	Mantenga el producto alejado del calor, de habitaciones donde la temperatura sea relativamente alta y de fuentes de calor como hornos.

Se oyen ruidos extraños.	El producto no está nivelado.	Reajuste los pies.
	El producto toca la pared u otros objetos.	Mueva ligeramente el producto.
	Una pieza, por ejemplo un tubo, en la parte trasera del producto toca otra parte del producto o la pared.	Si es necesario, doble suavemente la pieza para apartarla.
	A veces se oyen ruidos durante el funcionamiento (compresor, circulación de refrigerante).	Esto es normal.
Hay agua en el fondo.	El orificio de desagüe del agua de desescarche está obstruido.	Limpie el orificio de desagüe para que vuelva a estar despejado.
El lateral del producto está caliente.	El condensador está en el panel lateral.	Es normal.
Se forma hielo en el interior del congelador.	Esto es normal.	Cuanto mayor es la humedad, más rápido se forma el hielo porque entra aire húmedo al abrir la puerta. Esto también puede ocurrir si los alimentos están congelados a temperatura ambiente. Consulte el capítulo siguiente para eliminar el hielo.

## 5. MANTENIMIENTO Y LIMPIEZA

---

Por razones de higiene, el interior del producto, incluidos los accesorios, debe limpiarse con regularidad.

### ¡ATENCIÓN! Para evitar descargas eléctricas:

- ◇ Desenchufe siempre el producto antes de limpiarlo.
- ◇ Nunca limpie el producto con un limpiador de vapor. Puede acumularse humedad en las piezas eléctricas y los vapores calientes pueden dañar las piezas de plástico.

### ¡ATENCIÓN! Para prolongar la vida útil del producto:

- ◇ No utilice productos de limpieza abrasivos o agresivos.
  - ◇ No utilice aceites esenciales ni disolventes orgánicos (zumo de limón, ácido acético, etc.).
  - ◇ No utilices objetos cortantes, tampoco para quitar el hielo.
1. Apague el producto y desenchúfelo.
  2. Retire todos los alimentos y guárdelo tapado en un lugar frío.
  3. Limpie el producto con un paño húmedo y limpio.
  4. Seque bien el producto antes de volver a encenderlo.
- Junta de la puerta: Retire regularmente la junta de la puerta para limpiarla con un paño húmedo y limpio y séquela bien.
  - Orificio de desagüe: Compruebe regularmente que el orificio de desagüe está despejado y límpielo si es necesario para evitar atascos y fugas.
  - Condensador: La acumulación de polvo cerca del condensador aumenta el consumo de energía. Por lo tanto, limpie cuidadosamente el condensador situado en la parte trasera del producto una vez al año con un cepillo suave o una aspiradora.

### Descongelación

El compartimento congelador puede cubrirse gradualmente de hielo. Si el hielo se vuelve muy grueso en el interior, se debe llevar a cabo la descongelación completa de la siguiente manera:

1. Desenchufe el aparato.
2. Saque todos los alimentos almacenados del frigorífico y del congelador y guárdelos en un lugar fresco.
3. Mantenga las puertas abiertas para permitir la descongelación.
4. Coloque un recipiente debajo del producto para recoger el agua.
5. Seque bien el producto después de descongelarlo.
6. Vuelva a conectar el enchufe para volver a encender el producto.



## 6. ALMACENAMIENTO

- Si el producto no se utiliza durante mucho tiempo, desenchúfelo, límpielo y déjelo secar.
- Deje la puerta abierta para evitar la formación de moho.
- Guarde el producto en un lugar seco y limpio, no a temperaturas extremadamente altas o bajas.

## 7. ELIMINACIÓN Y RECICLAJE

Piense en el medio ambiente y contribuya a una vida más limpia. Puede ponerse en contacto con su ayuntamiento para obtener toda la información sobre las opciones de eliminación de los productos desechados.

### Nota

- ◇ Este producto no contiene gases que agoten la capa de ozono, ni en el circuito de refrigeración ni en los materiales aislantes. La espuma aislante contiene gases inflamables: el producto debe eliminarse de acuerdo con la normativa de las autoridades locales. Evite dañar la unidad de refrigeración, especialmente el intercambiador de calor.

### ¡ATENCIÓN! Peligro de asfixia y peligro de descarga eléctrica.

- ◇ Antes de desguazar, desenchufe y corte el cable de alimentación cerca del aparato.
- ◇ Retire la puerta para evitar que los niños queden atrapados en el interior del producto.

### 7.1 Eliminación



Al final de su vida útil, no elimine el producto con la basura doméstica normal, entréguelo en un punto de recogida designado por el gobierno para su reciclaje.



Elimine el embalaje y los accesorios de acuerdo con la normativa medioambiental vigente en su municipio. Preste atención a los símbolos de los distintos materiales de embalaje y, si es necesario, elimínelos por separado. Los materiales de embalaje están etiquetados con letras y números: 1-7: plástico, 20-22: papel y cartón, 80-98 materiales compuestos.

## 7.2 Aparato eléctrico










El símbolo al lado con el cubo de basura tachado indica que este producto está sujeto a la Directiva Europea (UE) 2012/19/UE. Esta directiva establece que, al final de su vida útil, no debe desechar este producto con los residuos domésticos normales, sino depositarlo en un punto de recogida designado por el gobierno para su reciclaje.






## 7.3 Refrigerante

Este producto contiene el refrigerante isobutano R600a. El sistema está herméticamente cerrado. El refrigerante debe eliminarse sin daños de acuerdo con la normativa de las autoridades locales. En caso de duda, póngase en contacto con las autoridades locales.

## 8. SÍMBOLOS

Las siguientes advertencias y símbolos se utilizan en este manual, en el embalaje y en el producto (si procede).

Símbolo	Descripción
	Siga las instrucciones del manual y consérvelo para futuras consultas.
	Una advertencia con este símbolo indica una situación potencialmente peligrosa que puede provocar daños graves y/o lesiones mortales.
	Una nota contiene información adicional que es importante para el uso del producto.
	Una advertencia con este símbolo indica una situación potencialmente peligrosa que puede provocar daños leves y/o lesiones moderadas.
	Manipular con cuidado.
	Este lado hacia arriba.
	No inclinar.

	Cuidado: ¡inflamable!
	Apto para alimentos.
	Restricción de (el uso de determinadas) sustancias peligrosas en aparatos eléctricos y electrónicos.
	Sin BPA: este producto no contiene bisfenol A.
	Apto para uso en interiores.

## 9. DECLARACIÓN CE DE CONFORMIDAD



Este producto cumple todos los requisitos y normativas de acuerdo con la directiva 2014/35/UE, la directiva 2014/30/UE y la directiva 2009/125/CE.

El proveedor puede facilitarle la declaración de conformidad de la UE completa.

## 10. DESCARGO DE RESPONSABILIDAD

Se reserva el derecho a realizar cambios. Las especificaciones están sujetas a cambios sin indicar los motivos.

## IT – Manuale utente



### **PREMESSA**

#### **Informazioni su questo documento**

Il presente manuale contiene tutte le informazioni necessarie per un uso corretto, efficiente e sicuro del prodotto. Prima di installare o utilizzare il prodotto, accertarsi di aver letto e compreso appieno le istruzioni contenute nel manuale. Conservare questo manuale per un uso futuro.

#### **Istruzioni originali**

Questo manuale è stato scritto originariamente in olandese. Tutte le altre lingue sono traduzioni del manuale originale olandese.

#### **Assistenza e garanzia**

Se avete bisogno di assistenza o di informazioni sul vostro prodotto, contattate il nostro servizio clienti all'indirizzo [service@kitchenbrothers.nl](mailto:service@kitchenbrothers.nl).

Forniamo una garanzia di 2 anni sui nostri prodotti. Il cliente deve essere in grado di mostrare la prova d'acquisto quando richiede la garanzia. I difetti del prodotto devono essere segnalati entro 2 anni dalla data di acquisto. Si prega di notare che la garanzia non si applica: per i danni causati da uso o riparazione improprio; per le parti soggette a usura; per i difetti noti al cliente al momento dell'acquisto; per i difetti causati da colpa del cliente, per i danni causati da terzi.

# INDICE DEI CONTENUTI

---

<b>1. Introduzione</b>	<b>110</b>
1.1 Destinazione d'uso	110
1.2 Panoramica del prodotto	110
1.3 Specifiche del prodotto	111
1.4 Altre caratteristiche	112
1.5 Contenuto della confezione	112
1.6 Accessori forniti	112
<b>2. Sicurezza</b>	<b>112</b>
2.1 Generiche	113
2.2 Persone	114
2.3 Uso	115
2.4 Elettricità	116
<b>3. Istruzioni per l'uso</b>	<b>117</b>
3.1 Installazione	117
3.2 Messa in servizio	120
3.3 Funzionamento	121
<b>4. Risoluzione dei problemi</b>	<b>122</b>
<b>5. Manutenzione e Pulizia</b>	<b>124</b>
<b>6. Immagazzinamento</b>	<b>125</b>
<b>7. Smaltimento e riciclaggio</b>	<b>126</b>
<b>8. Simboli</b>	<b>127</b>
<b>9. Dichiarazione di conformità CE</b>	<b>129</b>
<b>10. Disclaimer</b>	<b>129</b>

## 1. INTRODUZIONE

Grazie per aver scelto un prodotto KitchenBrothers! Si prega di seguire sempre le istruzioni fornite per un uso sicuro del prodotto.

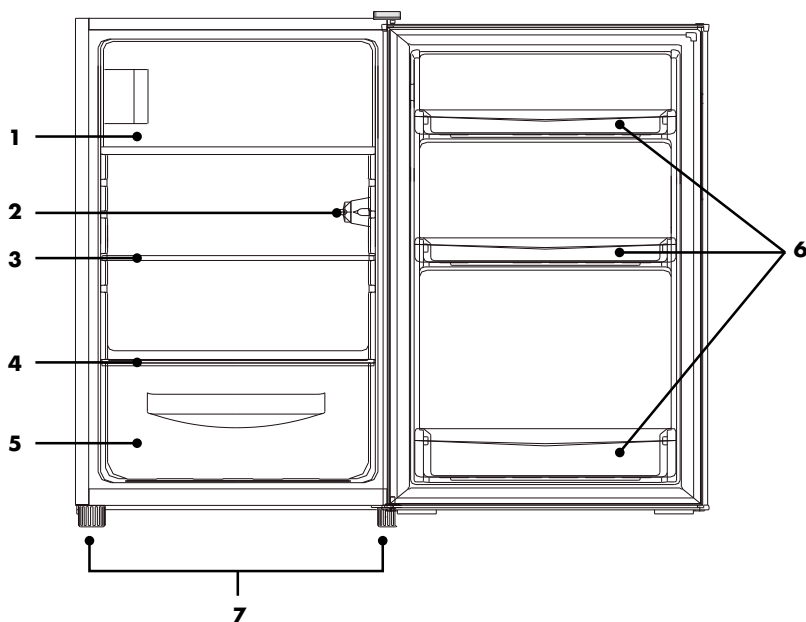
### 1.1 Destinazione d'uso

Questo prodotto è progettato per refrigerare gli alimenti e mantenerli freddi, freschi e commestibili più a lungo. Gli alimenti congelati possono essere conservati nell'apposito scomparto del congelatore.

Il fornitore è esonerato da ogni responsabilità per eventuali lesioni o danni causati dall'uso del prodotto al di là della sua destinazione d'uso. Qualsiasi modifica del prodotto può compromettere la sicurezza e la garanzia del cliente.

### 1.2 Panoramica del prodotto

1. Scomparto congelatore con porta
2. Termostato e illuminazione
3. Ripiano
4. Ripiano sopra il cassetto delle verdure
5. Cassetto per le verdure
6. Ripiani della porta
7. Piedini regolabili



### 1.3 Specifiche del prodotto

Dimensioni	48 x 50 x 84 cm
Peso	22 kg
Colore	KB4033: Bianco / KB4034: Nero
Materiale	CVM, PVC, ABS
Volume netto	Frigorifero: 70 L / Comparto congelatore: 11 L
Impostazione della temperatura	7 posizioni
Etichetta energetica	E
Lunghezza del cavo	150 cm
Tipo di spina	Spina UE
Classe di sicurezza	1
Presenza con messa a terra necessaria	Sì
Protezione contro il surriscaldamento	Sì
Tensione	220-240V AC
Frequenza	50Hz
Potenza	80W
Consumo di energia	135 kWh/anno
Livello massimo di rumore	40 dB
Refrigerante	R600a isobutano
Mezzo isolante	C pentano
Temperatura d'esercizio*	16-38°C
Umidità di esercizio*	< 80%
Temperatura di stoccaggio*	16-38°C
Umidità di stoccaggio*	< 80%

\* Raccomandato

### 1.4 Altre caratteristiche

- Con scomparto congelatore incorporato.
- Porta reversibile con maniglia incassata.
- Piedini regolabili.
- Guarnizione della porta sostituibile.

### 1.5 Contenuto della confezione

Quando ricevete la spedizione, verificate che il contenuto della confezione corrisponda alla bolla di accompagnamento. Informate il vostro fornitore se mancano dei pezzi. Se il prodotto appare danneggiato, presentare immediatamente un reclamo al corriere e fornire al fornitore una descrizione dettagliata del danno. Conservare le parti danneggiate e l'imballaggio per giustificare il reclamo.

KitchenBrothers Frigorifero da tavolo con vano congelatore da 82 L - Bianco - Modello KB4033 - EAN 8721055560050

KitchenBrothers Frigorifero da tavolo con vano congelatore da 82 L - Nero - Modello KB4034 - EAN 8721055560067

### 1.6 Accessori forniti

- 1x Manuale utente

## 2. SICUREZZA

---



**Avvertenza!**

*Assicurarsi che l'imballo sia tenuto fuori dalla portata dei bambini!  
Rischio di soffocamento!*



*Questo prodotto contiene materiali infiammabili nel compressore e nel refrigerante. Durante il funzionamento, la manutenzione e lo smaltimento del prodotto, tenersi lontani da fonti di incendio.*

Prima dell'uso, leggere attentamente il manuale e le informazioni sulla sicurezza. Il fornitore non è responsabile per la mancata osservanza delle informazioni di sicurezza sull'uso e la manipolazione del dispositivo o per danni a cose o persone.



Osservare sempre le seguenti precauzioni quando si utilizza "il Frigorifero da tavolo con vano congelatore da 82 L", di seguito denominato "il prodotto".

## 2.1 Generiche

- Prima del primo utilizzo, rimuovere tutto il materiale di imballaggio ed eventuali adesivi.
- Essere consapevoli dei rischi e delle conseguenze associate a un uso non corretto del prodotto. L'uso improprio del prodotto può causare lesioni personali e danni al prodotto stesso.
- Non smontare, riparare o ripristinare il prodotto. Ciò potrebbe causare danni al prodotto. Per la vostra sicurezza, queste parti devono essere sostituite solo da personale di assistenza autorizzato. Per evitare danni e lesioni personali, inviare sempre il prodotto a un centro di assistenza per le riparazioni.
- Utilizzare il prodotto solo per gli scopi indicati nel presente manuale.
- Non utilizzare accessori non offerti dal fornitore. Possono costituire un pericolo per l'utente e danneggiare il prodotto.
- Prima di ogni utilizzo, verificare che le parti e gli accessori non siano danneggiati o usurati (incrinature/rottture) e che possano influire negativamente sulle prestazioni; in tal caso, sostituirli con parti e accessori originali o consigliati dal produttore.
- Se il prodotto funziona male, è caduto o è stato danneggiato, non utilizzarlo e rivolgersi al nostro servizio clienti.
- Se è la prima volta che si utilizza il prodotto, è importante leggere attentamente il manuale e le istruzioni.
- Durante il trasporto e l'installazione del prodotto, assicurarsi che nessuno dei componenti del circuito di raffreddamento sia danneggiato.
- Ventilare accuratamente la stanza in cui si trova il prodotto.
- Non esporre il prodotto alla luce diretta del sole, a temperature estreme, all'umidità o ad ambienti umidi per un periodo di tempo prolungato.
- Non pulire il prodotto con oggetti metallici. Ciò potrebbe danneggiare il prodotto.
- Posizionare il prodotto su una superficie piana e asciutta.
- Dopo il disimballaggio e prima dell'accensione, il prodotto deve essere collocato su una superficie piana per più di 4 ore. Ciò consente all'olio del circuito di raffreddamento di tornare al suo posto.
- Mantenere sempre il prodotto in posizione verticale durante il trasporto. Il trasporto del prodotto deve essere sempre effettuato senza inclinarlo o appoggiarlo su un fianco.
- Tenere il prodotto lontano da oggetti appuntiti e taglienti che potrebbero danneggiare il materiale.
- Tenere il prodotto lontano da fiamme libere, sigarette accese e altre fonti di calore e/o superfici calde.

- Tenere il prodotto lontano da fonti di calore, ambienti con temperature relativamente elevate e fonti di calore come forni o termosifoni.
- Il prodotto è destinato all'uso domestico e commerciale, ad esempio nelle cucine del personale, nei negozi, negli uffici e in altri ambienti di lavoro, per i clienti di alberghi e altri ambienti residenziali o nelle aziende agricole.
- Il prodotto è adatto solo per uso interno. Non utilizzare il prodotto all'aperto. Ciò potrebbe causare danni al prodotto e lesioni personali.
- Il refrigerante isobutano (R-600a) è presente nel circuito di refrigerazione del prodotto. Si tratta di un gas naturale con un elevato grado di compatibilità ambientale, ma comunque infiammabile.
- Lo spazio deve essere sufficiente per raggiungere la porta e aprirla completamente.
- Verificare che la capacità di refrigerazione del prodotto sia adatta alla conservazione degli alimenti o dei farmaci. Gli alimenti devono essere conservati solo nella loro confezione originale o in contenitori adeguati.
- Non conservare sostanze esplosive come aerosol con propellente infiammabile vicino o dentro il prodotto.
- Se il prodotto non viene utilizzato per lungo tempo, scollegarlo, pulirlo, lasciarlo asciugare e lasciare lo sportello aperto per evitare la formazione di muffa.
- Il prodotto non è destinato all'uso come apparecchio da incasso.
- La lampada in dotazione è adatta solo per questo prodotto e non può essere sostituita dall'utente stesso. Per la sostituzione della lampada rivolgersi a un tecnico specializzato.

## 2.2 Persone

- Non permettere ai bambini di giocare con il prodotto. Utilizzare e conservare il prodotto fuori dalla portata dei bambini.
- Tenere il cavo di alimentazione fuori dalla portata dei bambini di età inferiore agli 8 anni. Non lasciare che animali domestici o bambini piccoli mordano il cavo di alimentazione per evitare scosse elettriche.
- Il prodotto può essere utilizzato da persone con disabilità fisiche o mentali, purché siano adeguatamente sorvegliate e informate sull'uso sicuro del prodotto e ne comprendano i possibili pericoli.
- Il prodotto può essere riempito e/o svuotato da bambini di età compresa tra i 3 e gli 8 anni, a condizione che siano adeguatamente sorvegliati e informati sull'uso sicuro del prodotto e ne comprendano i possibili pericoli.
- Il prodotto può essere utilizzato da bambini di età pari o superiore a 8 anni, a condizione che siano adeguatamente istruiti e informati sull'uso sicuro del prodotto e ne comprendano i possibili pericoli.
- La pulizia e la manutenzione del prodotto non devono essere eseguite da bambini, a meno che non abbiano più di 8 anni e non siano sorvegliati.
- Per evitare lesioni personali e danni al prodotto, non permettere a nessuno di

salire o salire sul prodotto, sedersi, stare in piedi o arrampicarsi contro di esso.  
Pericolo di soffocamento!

## 2.3 Uso

- Non pulire il prodotto quando la spina è ancora inserita nella presa.
- Assicurarsi che il sistema di ventilazione non sia bloccato quando il prodotto è acceso. Ciò potrebbe causare un surriscaldamento. Mantenere uno spazio di almeno 5 cm intorno alla griglia di ventilazione.
- Tenere il prodotto lontano da fonti di calore estreme o dalla luce solare diretta.
- Mantenere le aperture di ventilazione costruite libere da ostacoli. Ciò include polvere, sabbia, terra, piante o ostacoli simili. In caso contrario, potrebbero verificarsi rischi di incendio, lesioni personali o danni al prodotto.
- Non utilizzare il prodotto in prossimità di ossigeno o spray aerosol.
- Quando non si desidera più utilizzare il prodotto, staccare la spina e tagliarla il più vicino possibile al prodotto. Rimuovere lo sportello in modo che nessuno possa chiudersi nel prodotto e che non vi sia pericolo di scosse elettriche.
- Alcune parti del prodotto sono realizzate in plastica. Questo le rende vulnerabili al calore. Non mettere oggetti caldi sul prodotto.
- Seguire scrupolosamente le raccomandazioni per la conservazione del prodotto.
- Non utilizzare il prodotto in prossimità di vasche da bagno, docce, piscine o vasche di lavaggio piene d'acqua. Assicurarsi che il prodotto non venga a contatto con l'acqua. Se l'acqua entra o entra nel prodotto, spegnerlo immediatamente e contattare il nostro servizio clienti.
- Non toccare il prodotto con le mani bagnate, perché ciò potrebbe causare scosse o altre lesioni personali.
- Non coprire il prodotto quando è acceso. Non collocare mai cuscini o coperte sopra o contro il prodotto. Ciò potrebbe causare un rischio di incendio, scosse elettriche, lesioni personali o danni al prodotto.
- Non mettere troppo cibo nel prodotto. Distribuire gli alimenti in modo uniforme e non superare la capacità massima di carico.
- Utilizzare il prodotto solo nell'intervallo di temperatura specificato.
- Posizionare sempre il prodotto su una superficie orizzontale, piana, stabile e non infiammabile.
- Non utilizzare il prodotto come gradino o scala, non salire sul prodotto e non utilizzarlo come carrello. Ciò potrebbe causare danni al prodotto e lesioni personali.
- Non collocare nulla sopra il prodotto.
- Non collocare oggetti caldi all'interno del prodotto. Lasciarli prima raffreddare a temperatura ambiente.
- La lampada potrebbe surriscaldarsi se lasciata accesa per un po', non toccarla.
- Il prodotto è pesante, tenetelo presente quando lo spostate.
- Non appoggiare mai il prodotto in piano per non danneggiare il circuito di raffreddamento.

- Non utilizzare apparecchi elettrici (ad esempio macchine per il ghiaccio) nelle apparecchiature di raffreddamento, a meno che non siano stati approvati dal fornitore a tale scopo.
- Non inserire nel prodotto bevande gassate o frizzanti. Ciò potrebbe causare una pressione sulla bottiglia o sulla lattina, che potrebbe esplodere e danneggiare il prodotto.
- Fare attenzione quando si mangiano o si danno ai bambini ghiaccioli direttamente dallo scomparto del congelatore, perché sono ancora congelati e possono causare ustioni da congelamento.
- Non toccate le confezioni nello scomparto del congelatore con le mani umide o bagnate, perché potrebbero causare ustioni da congelamento.
- Se si forma del ghiaccio nel prodotto, rimuoverlo spegnendo il prodotto per consentire al ghiaccio di scongelarsi. A tal fine, rimuovere tutto il contenuto e tenere aperta la porta. Non utilizzare strumenti affilati per rompere il ghiaccio. Rimuovere l'acqua con un panno. Non inclinare il prodotto.
- Non utilizzare mezzi meccanici o di altro tipo per accelerare il processo di sbrinamento, se non quelli raccomandati dal fornitore.

## 2.4 Elettricità

- Assicurarsi che la spina non sia schiacciata o danneggiata.
- Non lasciare i cavi sospesi sul bordo di un tavolo o di un piano di lavoro.
- Non collocare i cavi su superfici calde o in prossimità di olio.
- Non infilare i cavi sotto tappeti o coperte. Assicurarsi che il cavo non si trovi mai su una passerella.
- Non spostare il prodotto tirando il cavo o attorcigliandolo.
- Assicurarsi di non inciampare nei cavi e che questi non siano attorcigliati, attorcigliati o incastrati.
- Controllare regolarmente che il cavo di alimentazione e la spina non presentino segni di danneggiamento o usura; in caso contrario, non utilizzare il prodotto e far sostituire o riparare il cavo di alimentazione e/o la spina da personale di assistenza autorizzato.
- Per evitare scosse elettriche, non utilizzare il prodotto se si sospetta che il cavo di alimentazione o la spina siano danneggiati. Un cavo di alimentazione o una spina danneggiati devono essere riparati o sostituiti da un distributore autorizzato.
- Utilizzare e conservare il prodotto in modo che i cavi non possano essere danneggiati.
- Se la superficie del prodotto è incrinata, spegnerlo per evitare scosse elettriche.
- Se l'alimentazione viene a mancare durante l'uso, spegnere immediatamente il prodotto e scollegarlo.
- Scollegare e spegnere il prodotto quando non viene utilizzato e prima di pulirlo.
- Non scollegare il prodotto tirando il cavo di alimentazione. Ciò potrebbe causare incendi o scosse elettriche.

- Se dal prodotto esce del fumo nero, staccare immediatamente la spina. Attendere che il fumo sia scomparso prima di rimuovere il contenuto del prodotto e contattare il nostro servizio clienti.
- Prima di collegare il prodotto, accertarsi che la tensione di rete indicata sulla targhetta corrisponda a quella della propria rete elettrica.
- Non immergere il prodotto, il cavo di alimentazione o la spina in acqua. Se l'acqua dovesse penetrare all'interno o sul prodotto, spegnerlo immediatamente e contattare il nostro servizio clienti.
- Non utilizzare una prolunga. Assicurarsi che il prodotto sia collegato a una presa con messa a terra alla quale non siano collegati altri apparecchi.
- Fare attenzione a non danneggiare il circuito di raffreddamento. Ciò potrebbe danneggiare il prodotto e causarne l'interruzione del funzionamento.
- Assicurarsi di poter raggiungere la presa a cui è collegato il prodotto.
- Utilizzare sempre il prodotto con una presa interna 220-240V~, 50/60Hz dotata di messa a terra.

## 3. ISTRUZIONI PER L'USO

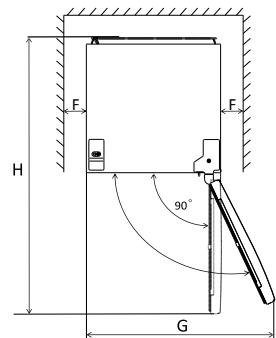
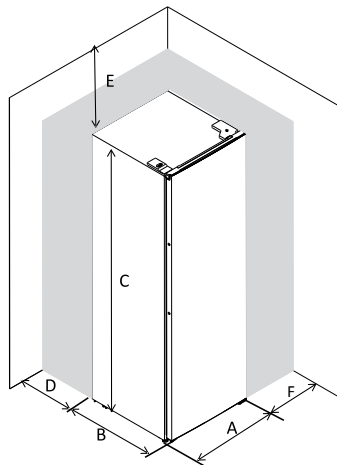
### 3.1 Installazione

#### Spazio necessario

#### ⚠ ATTENZIONE!

- ◇ Mantenere uno spazio sufficiente intorno al prodotto per favorire la circolazione dell'aria ed evitare il surriscaldamento.

- A. 48 cm
- B. 50 cm
- C. 84 cm
- D. min. 5 cm
- E. min. 5 cm
- F. min. 5 cm
- G. 82 cm
- H. 103 cm

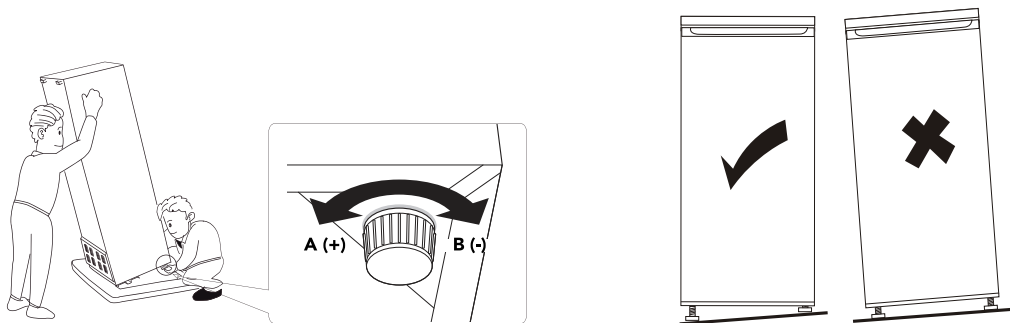


## Livellamento del prodotto

Per livellare il prodotto, regolare i due piedini sulla parte anteriore del prodotto. Se il prodotto non è in piano, le porte e la guarnizione magnetica non si chiudono correttamente.

A = regolare il piedino più in alto.

B = regolare il piedino più in basso.



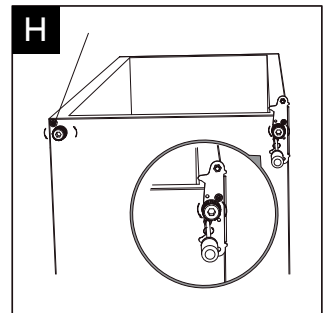
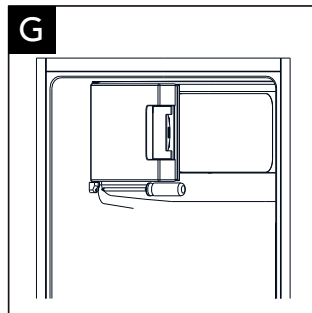
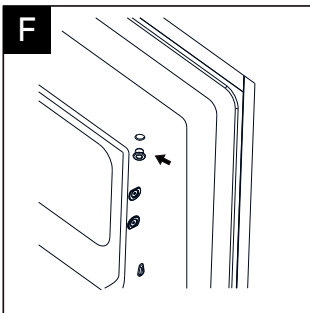
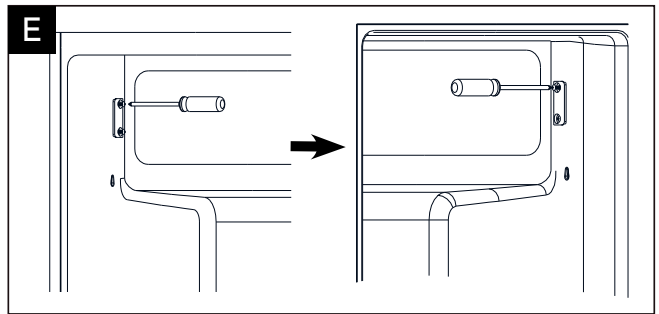
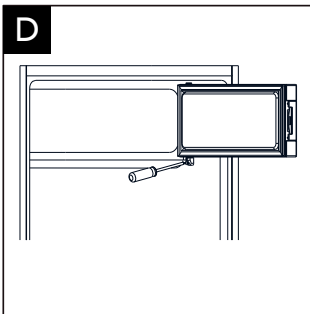
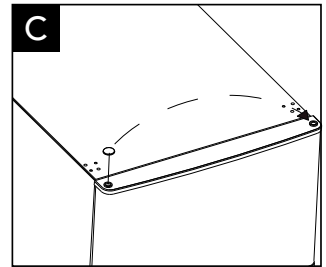
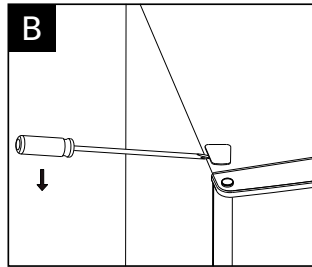
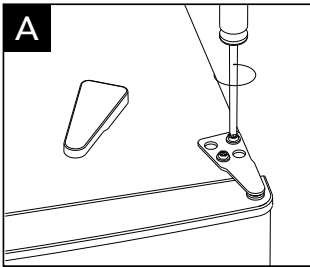
## Modifica del senso di rotazione dello sportello (se necessario)

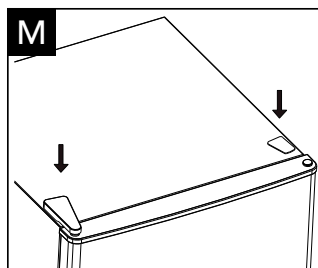
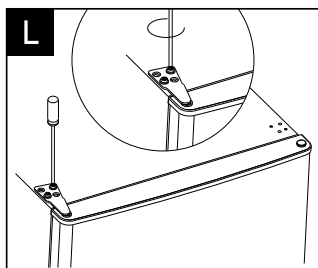
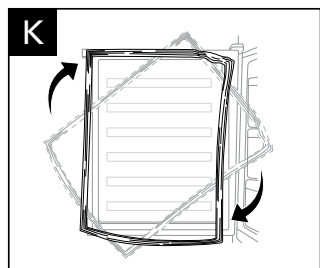
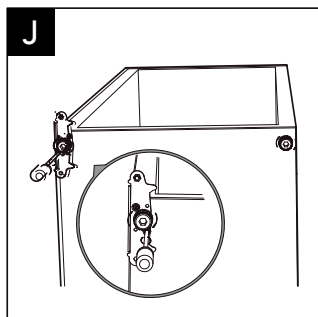
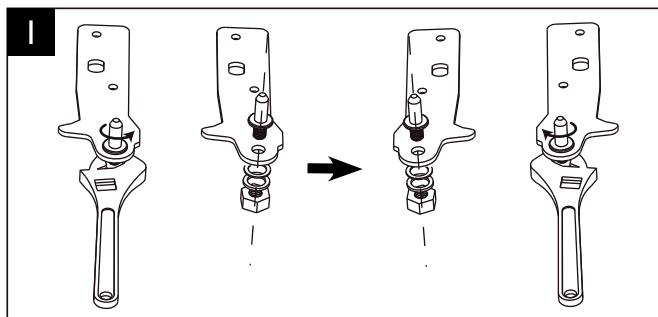
### ⚠ ATTENZIONE!

◇ Non appoggiare mai il prodotto in piano per non danneggiare il sistema di raffreddamento.

- Strumenti necessari: cacciavite a croce, cacciavite piatto, chiave esagonale.
  - Persone necessarie: 2.
1. Assicurarsi che il prodotto sia scollegato e vuoto.
  2. Inclinare il prodotto all'indietro in modo da poter accedere alle gambe. Appoggiare il prodotto su qualcosa di solido in modo che non scivoli durante il ribaltamento dello sportello.
  3. Rimuovere il coperchio della cerniera superiore destra.
  4. Allentare le viti e togliere la staffa della cerniera (A).
  5. Rimuovere il coperchio della vite superiore sinistra (B).
  6. Spostare il coperchio da sinistra a destra (C).
  7. Sollevare lo sportello e appoggiarlo su una superficie morbida per evitare graffi.
  8. Allentare le viti e rimuovere la cerniera della porta del congelatore (D). Posizionare la porta del congelatore su una superficie morbida.
  9. Spostare il supporto della porta da sinistra a destra e riavvitarlo (E).
  10. Spostare i coperchi dei fori della cerniera da sinistra a destra (F).
  11. Capovolgere la porta del congelatore e posizionare la cerniera sul lato sinistro. Fissarla al supporto della porta (G).

12. Svitare la cerniera inferiore e rimuovere i piedini su entrambi i lati (H).
13. Svitare e rimuovere il perno. Capovolgere la staffa e sostituire il perno sulla staffa (I).
14. Montare la staffa sull'altro lato del prodotto e rimettere entrambe le gambe (J).
15. Rimuovere con cautela la guarnizione dello sportello, ruotarla di 180 gradi e reinserirla nel prodotto. La superficie magnetica della guarnizione della porta deve corrispondere alla direzione della porta (K).
16. Girare lo sportello, riposizionarlo e avvitare la cerniera superiore sul lato sinistro. Assicurarsi che la porta sia allineata orizzontalmente e verticalmente in modo che le guarnizioni siano chiuse su tutti i lati prima di serrare definitivamente la cerniera superiore (L).
17. Riposizionare il coperchio della vite e il coperchio della cerniera (M).





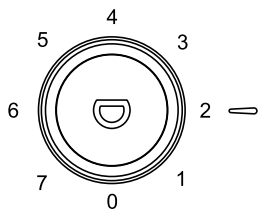
### 3.2 Messa in servizio

#### Prima del primo utilizzo

- Pulire e asciugare il prodotto secondo le istruzioni riportate nella sezione "5. Manutenzione e pulizia".
- Attendere almeno 4 ore prima di collegare l'apparecchio per consentire il drenaggio dell'olio nel compressore.
- Accendere l'apparecchio con l'impostazione più alta e attendere 2 ore prima di introdurre il cibo.

#### Impostazione della temperatura

- Seguire le istruzioni di sicurezza e i consigli per il risparmio energetico per garantire una temperatura ottimale.
- La temperatura può essere impostata da 1 (non molto freddo) a 7 (molto freddo).
- A temperatura ambiente normale: impostare il termostato su 4-5.
- In estate: impostare il termostato su 2-4.
- In inverno: impostare il termostato su 5-6.





### 3.3 Funzionamento

#### Commento

- ◇ Nella parte superiore del frigorifero, la temperatura è più alta (tranne che nel vano congelatore).
- ◇ Nella parte inferiore del frigorifero, la temperatura è più bassa.

Consigli per lo stoccaggio	Tipo di prodotto alimentare
Vano porta superiore	Burro, formaggio (confezionato).
Vano centrale dell'anta	Conserven, barattoli di marmellata, uova.
Ripiano inferiore dell'anta	Cartoni per bevande, bottiglie (posizionare le più pesanti più vicine alla cerniera).
Ripiano superiore	Cibi cotti e al forno in contenitori.
Ripiano sopra il cassetto delle verdure	Carne fresca, pesce e salumi (confezionati).
Cassetto per le verdure	Frutta e verdura fresca.
Scomparto congelatore	Cibi congelati per la conservazione a lungo termine.

#### Consigli per l'uso e il risparmio energetico

- Per evitare la contaminazione degli alimenti e prolungare la durata del prodotto, osservare le seguenti istruzioni:
- Posizionare il prodotto lontano da fonti di calore come termosifoni, caldaie, forni, luce solare diretta, ecc.
- Assicurarsi che l'aria possa circolare liberamente intorno al retro del prodotto.
- Se possibile, tenere tutti gli accessori all'interno del prodotto per ridurre il consumo energetico.
- Non aprire lo sportello troppo spesso e non lasciarlo aperto per troppo tempo. L'aumento della temperatura può causare il deterioramento degli alimenti.
- Tenere la porta chiusa in caso di mancanza di elettricità.
- Non collocare gli alimenti contro la parete posteriore del prodotto.
- Assicuratevi che ci sia spazio tra gli alimenti per consentire la circolazione dell'aria.
- Non inserire nel prodotto alimenti caldi. Lasciare raffreddare gli alimenti caldi prima di inserirli nel prodotto.
- Conservare la carne e il pesce crudi in contenitori adeguati. In questo modo si eviterà che entrino in contatto con altri alimenti e li contaminino.
- Imballare tutti gli alimenti prima di inserirli nel prodotto, soprattutto se hanno un odore forte.

- Pulire regolarmente le superfici che possono venire a contatto con gli alimenti per evitare la crescita batterica.
- Non superare il tempo di conservazione indicato dal produttore degli alimenti.
- Il vano congelatore è adatto per il congelamento di alimenti freschi e per la conservazione a lungo termine di alimenti congelati e surgelati.
- Si consiglia di annotare la data di congelamento su ogni confezione per tenere traccia del tempo di conservazione.
- Non lasciare che il cibo appena messo tocchi quello congelato per evitare un aumento della temperatura.
- Gli alimenti surgelati possono essere scongelati prima dell'uso. Lasciare scongelare gli alimenti in un contenitore adatto nello scomparto del frigorifero o a temperatura ambiente, a seconda del tempo disponibile.
- È possibile cucinare anche piccoli pezzi di cibo ancora congelati. In questo caso, la cottura richiederà più tempo.
- Una volta scongelati, gli alimenti si deteriorano rapidamente e non possono essere ricongelati.
- In caso di scongelamento involontario, ad esempio se l'apparecchio è rimasto spento per più di 7 ore, gli alimenti scongelati devono essere consumati rapidamente o cucinati immediatamente e poi ricongelati (dopo la cottura).
- Attenzione! Se il ghiaccio d'acqua viene consumato subito dopo essere stato rimosso dal vano congelatore, potrebbe causare congelamenti.

## 4. RISOLUZIONE DEI PROBLEMI

---

### **ATTENZIONE!**

- ◇ Prima di procedere alla ricerca dei guasti, scollegare l'alimentazione.
- ◇ La risoluzione dei problemi non contemplati nel presente manuale deve essere eseguita esclusivamente da un elettricista qualificato o da una persona autorizzata.
- ◇ Se il problema si ripresenta, contattare il servizio clienti.

Problema	Perché	Soluzione
Il prodotto non funziona.	La manopola di regolazione della temperatura è impostata su 0.	Ruotare la manopola per accendere il prodotto.
	La spina non è inserita o è allentata.	Collegare il cavo di alimentazione.
	Il fusibile è bruciato o difettoso.	Controllare il fusibile e, se necessario, sostituirlo.
	La presa è difettosa.	Il problema dovrebbe essere risolto da un elettricista.
Il prodotto si raffredda troppo.	La temperatura è impostata troppo fredda.	Ruotare temporaneamente la manopola di impostazione della temperatura su un'impostazione più calda (numero inferiore).
Il cibo non è abbastanza freddo.	La temperatura non è impostata correttamente.	Impostare la manopola di regolazione della temperatura su un'impostazione più fredda (numero più alto).
	Lo sportello è rimasto aperto a lungo.	Non aprire la porta più del necessario.
	Nelle ultime 24 ore è stata inserita una grande quantità di cibo caldo nel prodotto.	Ruotare temporaneamente la manopola di impostazione della temperatura su un'impostazione più fredda (numero più alto).
	Il prodotto è vicino a una fonte di calore.	Tenere il prodotto lontano da fonti di calore, da stanze in cui la temperatura è relativamente alta e da fonti di calore come i forni.

Si sentono rumori insoliti.	Il prodotto non è in piano.	Regolare i piedini.
	Il prodotto tocca la parete o altri oggetti.	Spostare leggermente il prodotto.
	Una parte, ad esempio un tubo, sul retro del prodotto tocca un'altra parte del prodotto o la parete.	Se necessario, piegare delicatamente la parte per spostarla.
	Durante il funzionamento si sentono dei rumori (compressore, circolazione del refrigerante).	È normale.
C'è acqua sul fondo.	Il foro di scarico dell'acqua di sbrinamento è ostruito.	Pulire il foro di scarico in modo che sia di nuovo libero.
Il lato del prodotto è caldo.	Il condensatore si trova nel pannello laterale.	È normale.
All'interno del vano congelatore si forma del ghiaccio.	È un fenomeno normale.	Maggiore è l'umidità, più velocemente si forma il ghiaccio perché l'aria umida entra quando si apre lo sportello. Questo può accadere anche se gli alimenti sono congelati a temperatura ambiente. Per rimuovere il ghiaccio, vedere il capitolo successivo.

## 5. MANUTENZIONE E PULIZIA

Per motivi igienici, l'interno del prodotto, compresi gli accessori, deve essere pulito regolarmente.

### **ATTENZIONE! Per evitare scosse elettriche:**

- ◇ Scollegare sempre il prodotto prima di pulirlo.
- ◇ Non pulire mai il prodotto con un pulitore a vapore. L'umidità potrebbe accumularsi nelle parti elettriche e i vapori caldi potrebbero danneggiare le parti in plastica.

## ⚠ **ATTENZIONE! Per prolungare la durata del prodotto:**

- ◇ Non utilizzare detergenti abrasivi o aggressivi.
  - ◇ Non utilizzare oli essenziali e solventi organici (succo di limone, acido acetico, ecc.).
  - ◇ Non utilizzare oggetti appuntiti, anche per non rimuovere il ghiaccio.
1. Spegnerne il prodotto e staccare la spina.
  2. Rimuovere tutti gli alimenti e conservarli coperti in un luogo freddo.
  3. Pulire il prodotto con un panno umido e pulito.
  4. Asciugare bene il prodotto prima di riaccenderlo.
- Guarnizione della porta: Rimuovere regolarmente la guarnizione della porta per pulirla con un panno umido e pulito e asciugarla bene.
  - Foro di scarico: Controllare regolarmente che il foro di scarico sia libero e, se necessario, pulirlo per evitare intasamenti e perdite.
  - Condensatore: L'accumulo di polvere vicino al condensatore aumenta il consumo energetico. Pertanto, pulire accuratamente il condensatore sul retro del prodotto una volta all'anno con una spazzola morbida o un aspirapolvere.

### **Sbrinamento**

Lo scomparto del congelatore può ricoprirsi gradualmente di ghiaccio. Se il ghiaccio diventa molto spesso all'interno, è necessario procedere allo sbrinamento completo come segue:

1. Scollegare l'apparecchio.
2. Togliere tutti gli alimenti conservati dal frigorifero e dal congelatore e riporli in un luogo fresco.
3. Tenere le porte aperte per consentire lo sbrinamento.
4. Collocare un contenitore sotto il prodotto per raccogliere l'acqua.
5. Asciugare accuratamente il prodotto dopo lo sbrinamento.
6. Reinserrire la spina per riaccendere il prodotto.

## **6. IMMAGAZZINAMENTO**

- Se il prodotto non viene utilizzato per molto tempo, scollegarlo, pulirlo e lasciarlo asciugare.
- Lasciare lo sportello aperto per evitare la formazione di muffa.
- Conservare il prodotto in un luogo asciutto e pulito, non a temperature estremamente alte o basse.

## 7. SMALTIMENTO E RICICLAGGIO

Pensate all'ambiente e contribuite a un ambiente di vita più pulito! Potete contattare il vostro comune per avere tutte le informazioni sulle possibilità di smaltimento dei prodotti dismessi.

### **Commento**

- ◇ Questo prodotto non contiene gas dannosi per l'ozono, né nel circuito di raffreddamento né nei materiali isolanti. La schiuma isolante contiene gas infiammabili: il prodotto deve essere smaltito secondo le norme delle autorità locali. Evitare di danneggiare l'unità di raffreddamento, in particolare lo scambiatore di calore.

### **ATTENZIONE! Pericolo di soffocamento e di scosse elettriche.**

- ◇ Prima di rottamare, staccare la spina e tagliare il cavo di alimentazione vicino all'apparecchio.
- ◇ Rimuovere lo sportello per evitare che i bambini rimangano intrappolati all'interno del prodotto.

### 7.1 Smaltimento



Al termine del ciclo di vita, non smaltire il prodotto con i normali rifiuti domestici, ma consegnarlo presso un punto di raccolta designato dal governo per il riciclaggio.



Smaltire l'imballaggio e gli accessori in conformità alle norme ambientali in vigore nel proprio comune. Prestare attenzione ai simboli presenti sui vari materiali di imballaggio e, se necessario, smaltirli separatamente. I materiali di imballaggio sono contrassegnati da lettere e numeri: 1-7: plastica, 20-22: carta e cartone, 80-98 materiali compositi.

PVC #3	PE-LD #4	PS #6	ABS
RACCOLTA PLASTICA			
PAP #20		PAP #22	
RACCOLTA CARTA			
FE #40			
RACCOLTA ALLUMINIO O METALLO			

## 7.2 Apparecchio elettrico










Il simbolo a fianco con il bidone della spazzatura barrato indica che questo prodotto è soggetto alla Direttiva europea (UE) 2012/19/UE. Questa direttiva stabilisce che, al termine della sua vita utile, il prodotto non deve essere smaltito con i normali rifiuti domestici, ma deve essere smaltito presso un punto di raccolta designato dal governo per il riciclaggio.












## 7.3 Refrigerante

Questo prodotto contiene il refrigerante isobutano R600a. Il sistema è sigillato ermeticamente. Il refrigerante deve essere smaltito senza danni in conformità con le normative locali. In caso di dubbio, contattare le autorità locali.

## 8. SIMBOLI

Le seguenti avvertenze e simboli sono utilizzati in questo manuale, sulla confezione e sul prodotto (se applicabile).

Simbolo	Descrizione
	Seguire le istruzioni del manuale e conservarlo per riferimenti futuri.
	Un'avvertenza con questo simbolo indica una situazione potenzialmente pericolosa che potrebbe causare gravi danni e/o lesioni mortali.
	Una nota contiene informazioni aggiuntive importanti per l'uso del prodotto.
	Un'avvertenza con questo simbolo indica una situazione potenzialmente pericolosa che può provocare danni minori e/o lesioni moderate.
	Maneggiare con cura.
	Questo lato è rivolto verso l'alto.
	Non inclinare.

	Attenzione: infiammabile!
	Sicuro per gli alimenti.
	Limitazione dell'uso di determinate sostanze pericolose nelle apparecchiature elettriche ed elettroniche.
	Senza BPA: Questo prodotto è privo di Bisfenolo A.
	Adatto per uso interno.
	Simbolo di riciclaggio: Cloruro di polivinile (PVC).
	Simbolo di riciclaggio: Polietilene a bassa densità.
	Simbolo di riciclaggio: Polistirene.
	Simbolo di riciclaggio: Acrilonitrile butadiene stirene.
	Simbolo di riciclaggio: Carta con cartone ondulato (fiberboard).
	Simbolo di riciclaggio: Carta.
	Simbolo di riciclaggio: Acciaio/ferro.



## 9. DICHIARAZIONE DI CONFORMITÀ CE

---



Questo prodotto è conforme a tutti i requisiti e alle normative in conformità alla direttiva 2014/35/UE, alla direttiva 2014/30/UE e alla direttiva 2009/125/CE.

La dichiarazione di conformità UE completa è disponibile presso il fornitore.

## 10. DISCLAIMER

---

Il produttore si riserva di apportare modifiche al prodotto; si riserva altresì il diritto di variane le specifiche senza fornire alcuna spiegazione.

## PL – Podręcznik użytkownika



### **PRZEDMOWA**

#### **O tym dokumencie**

Niniejsza instrukcja zawiera wszystkie informacje umożliwiające prawidłowe, efektywne i bezpieczne użytkowanie produktu. Przed zainstalowaniem lub użyciem produktu upewnij się, że w pełni przeczytałeś i zrozumiałeś instrukcje zawarte w tym podręczniku. Zachowaj niniejszą instrukcję do wykorzystania w przyszłości.

#### **Oryginalne instrukcje**

Niniejsza instrukcja została oryginalnie napisana w języku holenderskim. Wszystkie inne języki są tłumaczeniami oryginalnej instrukcji holenderskiej.

#### **Serwis i gwarancja**

W celu uzyskania wsparcia lub informacji dotyczących produktu, prosimy o kontakt z naszym centrum obsługi klienta pod adresem [service@kitchenbrothers.nl](mailto:service@kitchenbrothers.nl).

Wszystkie nasze produkty objęte są 2-letnią gwarancją. Klient musi być w stanie przedstawić dowód zakupu przy zgłaszaniu roszczeń gwarancyjnych. Wady produktu należy zgłosić w ciągu 2 lat od daty zakupu. Należy pamiętać, że gwarancja nie obejmuje: uszkodzeń spowodowanych niewłaściwym użytkowaniem lub naprawą; części podlegających zużyciu; wad znanych klientowi w momencie zakupu; wad powstałych z winy klienta; uszkodzeń spowodowanych przez osoby trzecie.

# SPIS TREŚCI

---

<b>1. Wprowadzenie</b>	<b>132</b>
1.1 Przeznaczenie	132
1.2 Przegląd produktu	132
1.3 Specyfikacja produktu	133
1.4 Inne funkcje	134
1.5 Zawartość paczki	134
1.6 Zawarte akcesoria	134
<b>2. Bezpieczeństwo</b>	<b>134</b>
2.1 Ogólne	135
2.2 Ludzie	136
2.3 Użyj	137
2.4 Elektryczność	138
<b>3. Instrukcja użytkowania</b>	<b>139</b>
3.1 Oddanie do użytku	139
3.2 Montaż i instalacja	142
3.3 Działanie	143
<b>4. Rozwiązywanie problemów</b>	<b>144</b>
<b>5. Konserwacja i czyszczenie</b>	<b>147</b>
<b>6. Przechowywanie</b>	<b>148</b>
<b>7. Utylizacja i recykling</b>	<b>148</b>
<b>8. Symbole</b>	<b>149</b>
<b>9. Deklaracja zgodności CE</b>	<b>150</b>
<b>10. Zastrzeżenie</b>	<b>150</b>

## 1. WPROWADZENIE

Dziękujemy za wybranie produktu KitchenBrothers! Zawsze postępuj zgodnie z instrukcjami dla bezpiecznego użytkowania.

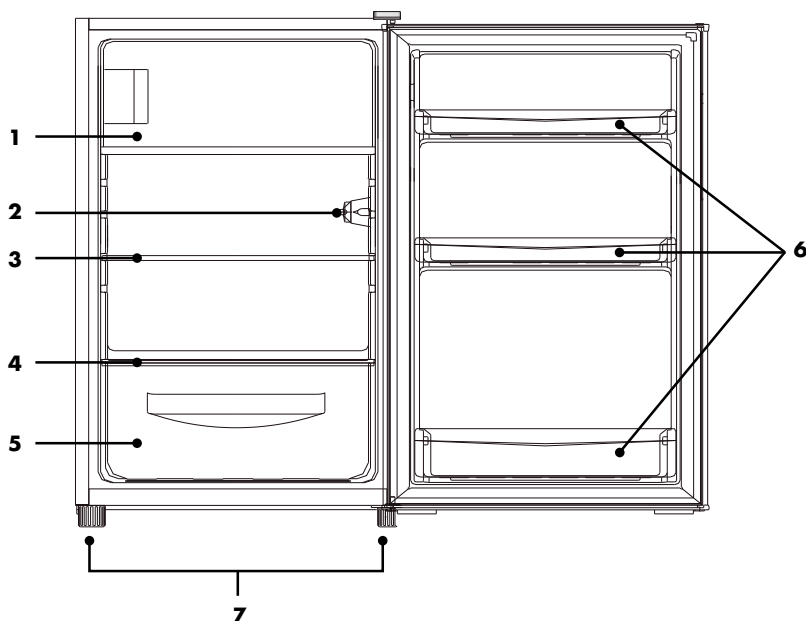
### 1.1 Przeznaczenie

Ten produkt został zaprojektowany do chłodzenia żywności, aby dłużej była zimna, świeża i zdatna do spożycia. Mrożonki można przechowywać w specjalnej komorze zamrażarki.

Dostawca jest zwolniony z odpowiedzialności za jakiegokolwiek obrażenia lub szkody spowodowane użytkowaniem produktu niezgodnie z jego przeznaczeniem. Wszelkie modyfikacje produktu mogą mieć wpływ na bezpieczeństwo i gwarancję.

### 1.2 Przegląd produktu

1. Komora zamrażarki z drzwiami
2. Termostat i oświetlenie
3. Półka
4. Półka nad szufladą na warzywa
5. Szuflada na warzywa
6. Półki w drzwiach
7. Regulowane nóżki



### 1.3 Specyfika produktu

Wymiary	48 x 50 x 84 cm
Waga	22 kg
Kolor	KB4033: biały / KB4034: czarny
Materiał	VCM, PVC, ABS
Wolumen netto	Lodówka: 70 L / Zamrażarka: 11 L
Ustawienie temperatury	7 pozycji
Etykieta energetyczna	E
Długość przewodu	150 cm
Typ wtyczki	Wtyczka UE
Klasa bezpieczeństwa	1
Wymagane gniazdo z uziemieniem	Tak
Zabezpieczenie przed przegrzaniem	Tak
Napięcie	220-240V AC
Częstotliwość	50Hz
Moc	80W
Pobór mocy	135 kWh/rok
Maks. poziom hałasu	40 dB
Czynnik chłodniczy	R600a izobutan
Czynnik izolujący	C pentan
Temperatura pracy*	16-38°C
Wilgotność podczas pracy*	< 80%
Temperatura przechowywania*	16-38°C
Wilgotność przechowywania*	< 80%

\*Zalecane

### 1.4 Inne funkcje

- Z wbudowaną zamrażarką
- Odwracalne drzwi z wpuszczanym uchwytem.
- Regulowane nóżki.
- Wymienna uszczelka drzwi.

### 1.5 Zawartość paczki

Po otrzymaniu przesyłki sprawdź, czy zawartość paczki zgadza się z dowodem dostawy. Poinformuj swojego dostawcę, jeśli czegoś brakuje. Jeśli produkt jest uszkodzony, niezwłocznie złóż reklamację u przewoźnika i przekaz dostawcy szczegółowy opis uszkodzenia. Zachowaj uszkodzone części i opakowanie w celu uzasadnienia reklamacji.

KitchenBrothers Lodówka stołowa z zamrażalnikiem 82 L - Biały - Model KB4033 - EAN 8721055560050

KitchenBrothers Lodówka stołowa z zamrażalnikiem 82 L - Czarny - Model KB4034 - EAN 8721055560067

### 1.6 Zawarte akcesoria

- 1x Podręcznik użytkownika

## 2. BEZPIECZEŃSTWO

---



**Ostrzeżenie!**

*Upewnij się, że opakowanie trzymane jest poza zasięgiem dzieci!  
Ryzyko uduszenia!*



*Ten produkt zawiera łatwopalne materiały w sprężarce i czynniku chłodniczym. Podczas obsługi, konserwacji i utylizacji produktu należy trzymać się z dala od źródeł ognia.*

Przed użyciem należy dokładnie zapoznać się z instrukcją obsługi i informacjami dotyczącymi bezpieczeństwa. Dostawca nie ponosi odpowiedzialności za nieprzestrzeganie informacji dotyczących bezpieczeństwa w zakresie użytkowania i obsługi urządzenia oraz za uszkodzenia mienia lub obrażenia ciała.

Zawsze należy przestrzegać następujących środków ostrożności podczas korzystania z „Lodówka stołowa z zamrażalnikiem 82 L”, zwanego dalej „produktem”.

## 2.1 Ogólne

- Przed pierwszym użyciem należy usunąć wszystkie materiały opakowaniowe i naklejki.
- Należy być świadomym zagrożeń i konsekwencji związanych z nieprawidłowym użytkowaniem produktu. Niewłaściwe użytkowanie produktu może spowodować obrażenia ciała i uszkodzenie produktu.
- Nie należy demontować, naprawiać ani odnawiać produktu. Może to spowodować uszkodzenie produktu. Dla własnego bezpieczeństwa części te powinny być wymieniane wyłącznie przez autoryzowany personel serwisowy. Aby zapobiec uszkodzeniom i obrażeniom ciała, należy zawsze wysyłać produkt do centrum serwisowego w celu naprawy.
- Produktu należy używać wyłącznie do celów wskazanych w niniejszej instrukcji.
- Nie należy używać akcesoriów nieoferowanych przez dostawcę. Mogą one stanowić zagrożenie dla użytkownika i spowodować uszkodzenie produktu.
- Przed każdym użyciem należy sprawdzić, czy części i akcesoria nie są uszkodzone lub zużyte (pęknięcia/uszkodzenia), co może mieć negatywny wpływ na ich działanie, a jeśli tak, wymienić je na oryginalne lub zalecane przez producenta części i akcesoria.
- Jeśli produkt działa nieprawidłowo, został upuszczony lub uszkodzony, nie należy go używać i należy skontaktować się z naszym działem obsługi klienta.
- Jeśli produkt jest używany po raz pierwszy, ważne jest, aby uważnie przeczytać instrukcję obsługi i instrukcje.
- Podczas transportu i instalacji produktu należy upewnić się, że żaden z elementów układu chłodzenia nie został uszkodzony.
- Należy dokładnie przewietrzyć pomieszczenie, w którym znajduje się produkt.
- Nie wystawiać produktu na bezpośrednie działanie promieni słonecznych, skrajnych temperatur, wilgoci lub mokrego środowiska przez dłuższy czas.
- Nie czyścić produktu metalowymi przedmiotami. Może to spowodować uszkodzenie produktu.
- Produkt należy umieścić na suchej, płaskiej powierzchni.
- Po rozpakowaniu i przed włączeniem produkt należy umieścić na płaskiej powierzchni na ponad 4 godziny. Pozwoli to na powrót oleju z obwodu chłodzenia do jego docelowego miejsca w obwodzie.
- Podczas transportu produkt należy zawsze przechowywać w pozycji pionowej. Produkt należy zawsze transportować bez przechylania lub kładzenia na boku.
- Produkt należy trzymać z dala od ostrych i spiczastych przedmiotów, które mogą uszkodzić materiał.
- Produkt należy trzymać z dala od otwartego ognia, palących się papierosów i innych źródeł ciepła i/lub gorących powierzchni.

- Produkt należy przechowywać z dala od źródeł ciepła, pomieszczeń o stosunkowo wysokiej temperaturze i źródeł ciepła, takich jak piecze lub grzejniki.
- Produkt jest przeznaczony do użytku domowego i komercyjnego, np. w kuchniach pracowniczych, w sklepach, w biurach i innych środowiskach pracy, dla klientów w hotelach i innych środowiskach mieszkalnych lub w gospodarstwach rolnych.
- Produkt nadaje się wyłącznie do użytku w pomieszczeniach. Nie należy używać produktu na zewnątrz. Może to spowodować uszkodzenie produktu i obrażenia ciała.
- W obiegu chłodniczym produktu znajduje się izobutan (R-600a). Jest to gaz ziemny o wysokim stopniu przyjazności dla środowiska, który jest jednak łatwopalny.
- Musi być wystarczająco dużo miejsca, aby dosięgnąć drzwi i całkowicie je otworzyć.
- Należy sprawdzić, czy wydajność chłodnicza produktu jest odpowiednia do przechowywania żywności lub leków. Żywność powinna być przechowywana wyłącznie w oryginalnym opakowaniu lub w odpowiednich pojemnikach.
- W pobliżu produktu lub w jego wnętrzu nie należy przechowywać substancji wybuchowych, takich jak aerozole z łatwopalnym gazem pędnym.
- Jeśli produkt nie jest używany przez dłuższy czas, należy odłączyć go od zasilania, wyczyścić, pozostawić do wyschnięcia i pozostawić otwarte drzwiczki, aby zapobiec rozwojowi pleśni.
- Produkt nie jest przeznaczony do użytku jako urządzenie do zabudowy.
- Dostarczona lampa nadaje się wyłącznie do użytku w tym produkcie i nie może być wymieniana przez użytkownika. W celu wymiany lampy należy skontaktować się ze specjalistą.

## 2.2 Ludzie

- Nie pozwalać dzieciom bawić się produktem. Produkt należy używać i przechowywać w miejscu niedostępnym dla dzieci.
- Przewód zasilający powinien znajdować się poza zasięgiem dzieci w wieku poniżej 8 lat. Aby uniknąć porażenia prądem, nie należy pozwalać zwierzętom ani małym dzieciom gryźć przewodu zasilającego.
- Produkt może być używany przez osoby niepełnosprawne fizycznie lub umysłowo, pod warunkiem, że są one odpowiednio nadzorowane i poinformowane o bezpiecznym korzystaniu z produktu oraz rozumieją możliwe zagrożenia.
- Produkt może być napełniany i/lub opróżniany przez dzieci w wieku od 3 do 8 lat, pod warunkiem, że są one odpowiednio nadzorowane i poinformowane o bezpiecznym korzystaniu z produktu oraz rozumieją możliwe zagrożenia.
- Produkt może być używany przez dzieci w wieku 8 lat i starsze, pod warunkiem, że zostaną one odpowiednio pouczane i poinformowane o bezpiecznym korzystaniu z produktu i rozumieją możliwe zagrożenia.
- Czyszczenie i konserwacja produktu nie powinny być wykonywane przez dzieci, chyba że mają one więcej niż 8 lat i są nadzorowane.



- Aby uniknąć obrażeń ciała i uszkodzenia produktu, nie należy pozwalać nikomu wchodzić na produkt, siadać na nim, stawać na nim ani wspiąć się na niego. Ryzyko zadławienia!

## 2.3 Użyj

- Nie należy czyścić produktu, gdy wtyczka nadal znajduje się w gnieździe.
- Upewnić się, że system wentylacji nie jest zablokowany, gdy produkt jest włączony. Może to doprowadzić do przegrzania. Należy zachować co najmniej 5 cm wolnej przestrzeni wokół kratki wentylacyjnej.
- Produkt należy trzymać z dala od źródeł ciepła lub bezpośredniego światła słonecznego.
- Wbudowane otwory wentylacyjne powinny być wolne od przeszkód. Obejmuje to kurz, piasek, ziemię, rośliny lub podobne przeszkody. Niezastosowanie się do tego zalecenia może spowodować zagrożenie pożarem, obrażenia ciała lub uszkodzenie produktu.
- Nie używaj produktu w pobliżu tlenu lub aerozoli.
- Jeśli produkt nie będzie już używany, należy odłączyć go od zasilania i odciąć zasilanie jak najbliżej produktu. Zdemontować drzwiczki, aby nikt nie mógł zamknąć się w produkcie i aby nie było niebezpieczeństwa porażenia prądem.
- Niektóre części produktu są wykonane z tworzywa sztucznego. Sprawia to, że są one podatne na działanie wysokich temperatur. Nie należy kłaść na produkcie gorących przedmiotów.
- Należy ściśle przestrzegać zaleceń dotyczących przechowywania produktu.
- Nie używaj produktu w pobliżu wanny, prysznica, basenu lub w pobliżu wanny wypełnionej wodą. Należy upewnić się, że produkt nie ma kontaktu z wodą. Jeśli woda dostanie się do produktu lub na jego powierzchnię, należy go natychmiast wyłączyć i skontaktować się z działem obsługi klienta.
- Nie dotykać produktu mokrymi rękami, ponieważ może to spowodować porażenie prądem lub inne obrażenia ciała.
- Nie przykrywać włączonego produktu. Nigdy nie kładź poduszek ani koców na produkcie ani na nim. Może to spowodować pożar, porażenie prądem elektrycznym, obrażenia ciała lub uszkodzenie produktu.
- Nie wkładać do produktu zbyt dużej ilości żywności. Żywność należy rozprowadzać równomiernie i nie przekraczać maksymalnej ładowności.
- Produktu należy używać wyłącznie w określonym zakresie temperatur.
- Produkt należy zawsze umieszczać na poziomej, równej, stabilnej i niepalnej powierzchni.
- Nie używaj produktu jako stopnia lub drabiny, nie wspinaj się na produkt ani nie używaj produktu jako wózka. Może to spowodować uszkodzenie produktu i obrażenia ciała.
- Nie kłaść żadnych przedmiotów na produkcie.
- Nie umieszczać gorących przedmiotów wewnątrz produktu. Należy je najpierw schłodzić do temperatury otoczenia.

- Lampa może się nagrzać, jeśli pozostanie włączona przez dłuższy czas, dlatego nie należy jej dotykać.
- Produkt jest ciężki, należy o tym pamiętać podczas jego przenoszenia.
- Nigdy nie kładź produktu płasko, ponieważ może to spowodować uszkodzenie obwodu chłodzenia.
- Nie należy używać urządzeń elektrycznych (takich jak maszyny do lodu) w urządzeniach chłodzących, chyba że zostały one zatwierdzone do tego celu przez dostawcę.
- W produkcie nie należy umieszczać napojów gazowanych. Może to spowodować nacisk na butelkę lub puszkę, co może doprowadzić do eksplozji i uszkodzenia produktu.
- Należy zachować ostrożność podczas jedzenia lub podawania dzieciom lodów wodnych prosto z zamrażarki, ponieważ są one nadal zamrożone i mogą spowodować oparzenia.
- Nie dotykaj opakowań w komorze zamrażarki wilgotnymi lub mokrymi rękami, ponieważ może to spowodować oparzenie zamrażarki.
- Jeśli w produkcie utworzy się lód, należy go usunąć, wyłączając produkt, aby umożliwić rozmrożenie lodu. W tym celu należy wyjąć całą zawartość i pozostawić otwarte drzwi. Nie używaj ostrych narzędzi do kruszenia lodu. Wodę należy usunąć szmatką. Nie przechylać urządzenia.
- Nie używaj mechanicznych lub innych środków przyspieszających proces rozmrażania, innych niż zalecane przez dostawcę.

## 2.4 Elektryczność

- Upewnij się, że wtyczka nie jest zgnieciona lub uszkodzona.
- Nie pozostawiać kabli zwisających z krawędzi stołu lub blatu.
- Nie należy umieszczać kabli na gorących powierzchniach lub w pobliżu oleju.
- Nie chowaj kabli pod dywanami lub kocami. Upewnij się, że przewód nigdy nie znajduje się w przejściu.
- Nie przesuwaj produktu ciągnąc za przewód ani nie skręcać przewodu.
- Upewnij się, że nie potkniesz się o przewód (przewody) i że przewód (przewody) nie jest zagięty, skręcony lub zablokowany.
- Należy regularnie sprawdzać przewód zasilający i wtyczkę pod kątem oznak uszkodzenia lub zużycia, a w razie ich stwierdzenia nie używać produktu i zlecić wymianę lub naprawę przewodu zasilającego i/lub wtyczki autoryzowanemu serwisowi.
- Aby uniknąć porażenia prądem elektrycznym, nie należy używać produktu, jeśli istnieje podejrzenie, że przewód zasilający lub wtyczka są uszkodzone. Uszkodzony przewód zasilający lub wtyczka powinny zostać naprawione lub wymienione przez autoryzowanego dystrybutora.
- Produkt należy użytkować i przechowywać w sposób uniemożliwiający uszkodzenie kabli.

- Jeśli powierzchnia produktu jest pęknięta, należy wyłączyć produkt, aby uniknąć porażenia prądem.
- W przypadku awarii zasilania podczas użytkowania należy natychmiast wyłączyć produkt i odłączyć go od zasilania.
- Nieużywany produkt należy odłączyć od zasilania i wyłączyć przed czyszczeniem.
- Nie należy odłączać produktu ciągnąc za przewód zasilający. Może to spowodować pożar lub porażenie prądem.
- Jeśli z produktu wydobywa się czarny dym, należy natychmiast odłączyć go od zasilania. Przed wyjęciem zawartości produktu i skontaktowaniem się z działem obsługi klienta należy poczekać, aż dym zniknie.
- Przed podłączeniem produktu należy upewnić się, że napięcie sieciowe podane na tabliczce znamionowej odpowiada napięciu sieci zasilającej.
- Nie zanurzać produktu, przewodu zasilającego ani wtyczki w wodzie. Jeśli woda dostanie się do wnętrza produktu lub na jego powierzchnię, należy natychmiast wyłączyć produkt i skontaktować się z działem obsługi klienta.
- Nie używaj przedłużacza. Należy upewnić się, że produkt jest podłączony do uziemionego gniazdka, do którego nie są podłączone żadne inne urządzenia.
- Należy uważać, aby nie uszkodzić obwodu chłodzenia. Może to spowodować uszkodzenie produktu i zatrzymanie jego pracy.
- Upewnij się, że masz dostęp do gniazda, do którego podłączony jest produkt.
- Produktu należy zawsze używać z uziemionym gniazdem wewnętrznym 220-240 V~, 50/60 Hz.

## 3. INSTRUKCJA UŻYTKOWANIA

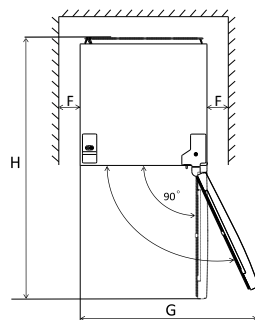
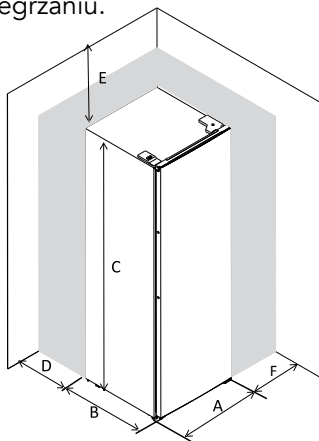
### 3.1 Oddanie do użytku

#### Wymagane miejsce

#### ! UWAGA

- ◇ Zachowaj wystarczającą ilość miejsca wokół produktu, aby zapewnić cyrkulację powietrza i zapobiec przegrzaniu.

- A. 48 cm
- B. 50 cm
- C. 84 cm
- D. min. 5 cm
- E. min. 5 cm
- F. min. 5 cm
- G. 82 cm
- H. 103 cm

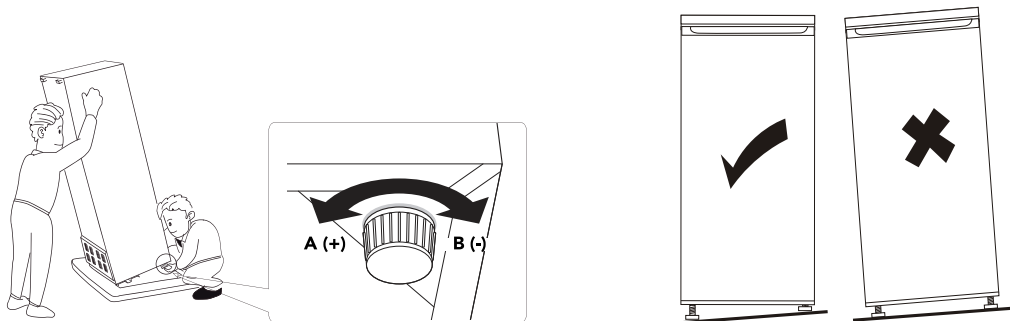


## Poziomowanie produktu

Aby wypoziomować produkt, należy wyregulować dwie nóżki z przodu produktu. Jeśli produkt nie jest wypoziomowany, drzwi i uszczelka magnetyczna nie będą prawidłowo uszczelnione.

A = ustaw nóżkę wyżej.

B = ustaw nóżkę niżej.



## Zmiana kierunku obrotu drzwi (w razie potrzeby)

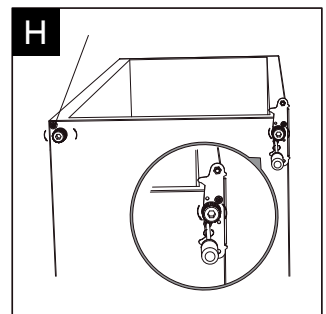
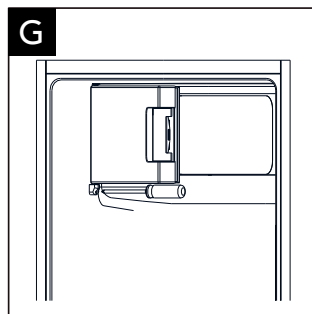
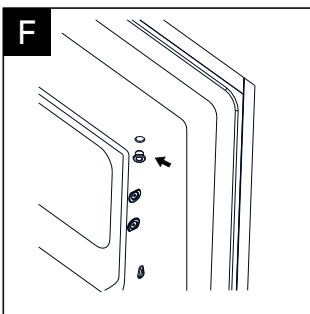
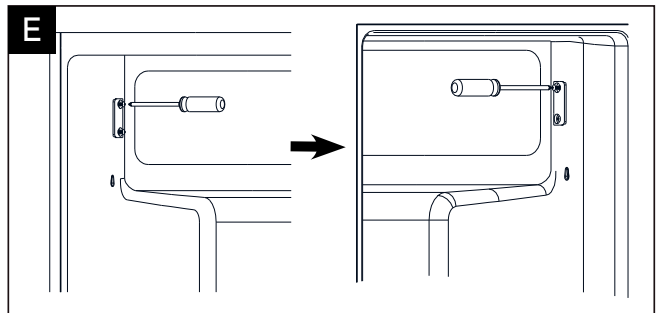
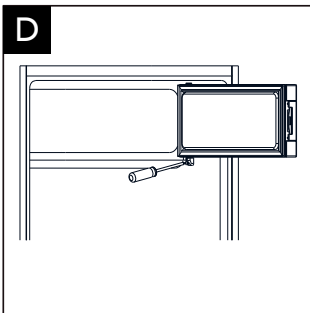
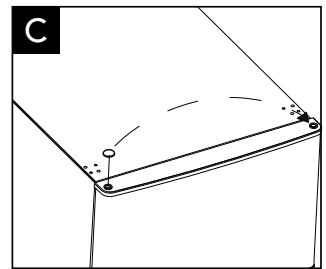
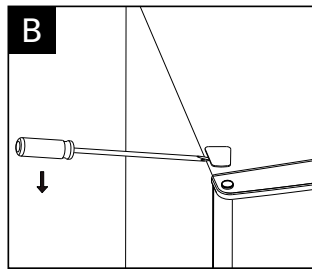
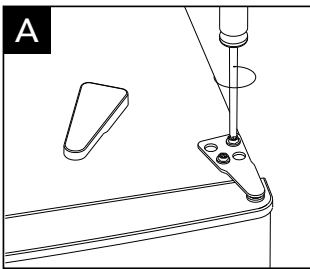
### UWAGA

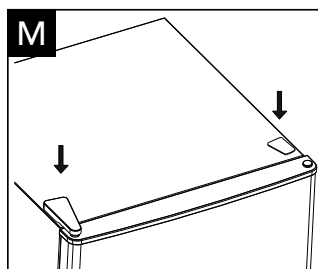
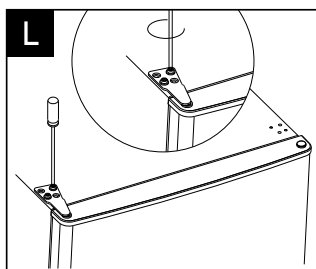
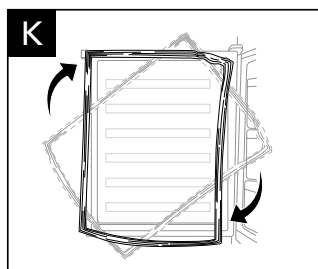
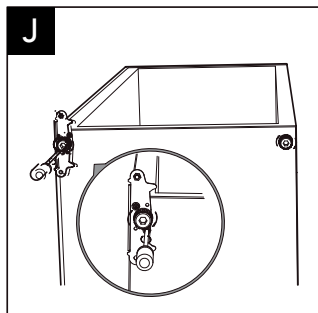
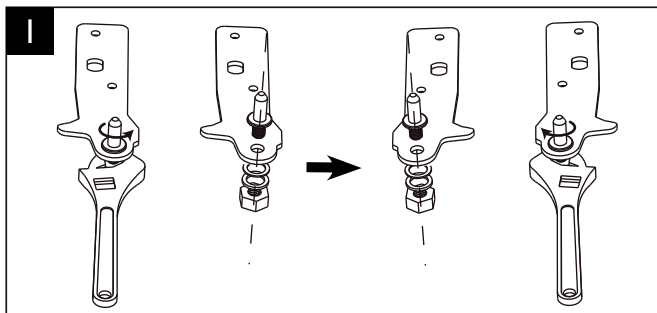
◇ Nigdy nie należy kłaść produktu płasko, ponieważ może to spowodować uszkodzenie układu chłodzenia.

- Wymagane narzędzia: śrubokręt krzyżakowy, śrubokręt płaski, klucz sześciokątny.
- Wymagane osoby: 2.

1. Upewnij się, że produkt jest odłączony od zasilania i pusty.
2. Przechyl produkt do tyłu, aby uzyskać dostęp do nóżek. Oprzyj produkt na czymś solidnym, aby nie ześlizgnął się podczas obracania drzwiczek.
3. Zdejmij górną prawą pokrywę zawiasu.
4. Poluzuj śruby i zdejmij wspornik zawiasu (A).
5. Zdejmij lewą górną pokrywę śrub (B).
6. Przesuń pokrywę od lewej do prawej (C).
7. Podnieś drzwiczki i umieść je na miękkiej powierzchni, aby uniknąć zarysowań.
8. Poluzuj śruby i wyjmij zawias drzwi zamrażarki (D). Umieść drzwi zamrażarki na miękkiej powierzchni.
9. Przesuń uchwyt drzwi z lewej strony na prawą i przykręć go z powrotem (E).
10. Przesuń zaślepki otworów zawiasów z lewej strony na prawą (F).
11. Odwróć drzwi zamrażarki i umieść zawias po lewej stronie. Przymocuj go do uchwytu drzwi (G).

12. Odkręć dolny zawias i zdejmij nóżki po obu stronach (H).
13. Odkręć i wyjmij zawleczkę. Odwróć wspornik i umieść sworzeń na wsporniku (I).
14. Zamontować wspornik po drugiej stronie produktu i założyć z powrotem obie nóżki (J).
15. Ostrożnie zdejmij uszczelkę drzwi, obróć ją o 180 stopni i dociśnij z powrotem do produktu. Powierzchnia magnetyczna uszczelki drzwi powinna być zgodna z kierunkiem drzwi (K).
16. Obróć drzwiczki, załóż je i przykręć górny zawias po lewej stronie. Przed dokręceniem górnego zawiasu (L) upewnij się, że drzwiczki są ustawione poziomo i pionowo, tak aby uszczelki były zamknięte ze wszystkich stron.
17. Załóż pokrywę śrub i pokrywę zawiasu (M).





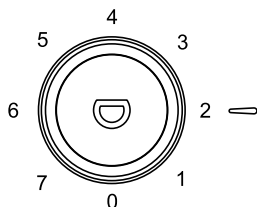
### 3.2 Montaż i instalacja

#### Przed pierwszym użyciem

- Wyczyścić i wysuszyć produkt zgodnie z instrukcjami zawartymi w sekcji „5. Konserwacja i czyszczenie”.
- Przed podłączeniem urządzenia należy odczekać co najmniej 4 godziny, aby olej mógł spłynąć z powrotem do sprężarki.
- Włączyć najwyższe ustawienie i odczekać 2 godziny przed włożeniem żywności.

#### Ustawianie temperatury

- Postępuj zgodnie z instrukcjami bezpieczeństwa i wskazówkami dotyczącymi oszczędzania energii, aby zapewnić optymalną temperaturę.
- Temperaturę można ustawić w zakresie od 1 (niezbyt zimno) do 7 (bardzo zimno).
- W normalnej temperaturze otoczenia: Ustaw termostat na 4-5.
- Latem: termostat ustawiony na 2-4.
- Zimą: termostat ustawiony na 5-6.



### 3.3 Działanie

#### Komentarz

- ◇ W górnej części lodówki temperatura jest najwyższa (z wyjątkiem komory zamrażarki).
- ◇ W dolnej części lodówki temperatura jest najniższa.

Porady dotyczące przechowywania	Rodzaj żywności
Górny przedział drzwiowy	Masło, ser (pakowany).
Środkowa część drzwi	Przetwory, słoiki z dżemem, jajka.
Dolna półka drzwi	Kartony po napojach, butelki (najcięższe umieścić bliżej zawiasu).
Górna półka	Gotowana i pieczona żywność w pojemnikach.
Półka nad szufladą na warzywa	Świeże mięso, ryby i wędliny (pakowane).
Szuflada na warzywa	Świeże owoce i warzywa.
Komora zamrażarki	Mrożonki do długotrwałego przechowywania.

#### Wskazówki dotyczące użytkowania i oszczędzania energii

- Aby zapobiec zanieczyszczeniu żywności i przedłużyć żywotność produktu, należy przestrzegać poniższych instrukcji:
- Umieścić produkt z dala od źródeł ciepła, takich jak grzejniki, bojler, piekarnik, bezpośrednie światło słoneczne itp.
- Zapewnić swobodną cyrkulację powietrza wokół tylnej części produktu.
- Jeśli to możliwe, przechowuj wszystkie akcesoria wewnątrz produktu, aby zmniejszyć zużycie energii.
- Nie otwieraj drzwiczek zbyt często ani nie pozostawiaj ich otwartych zbyt długo. Wzrost temperatury może spowodować zepsucie się żywności.
- W przypadku awarii zasilania elektrycznego drzwiczki powinny być zamknięte.
- Nie umieszczaj żywności przy tylnej ścianie urządzenia.
- Upewnij się, że pomiędzy żywnością jest przestrzeń umożliwiająca cyrkulację powietrza.
- Nie wkładaj gorącej żywności do urządzenia. Przed włożeniem gorącej żywności do urządzenia należy odczekać, aż ostygnie.
- Przechowuj surowe mięso i ryby w odpowiednich pojemnikach. Zapobiegnie to ich kontaktowi z inną żywnością i potencjalnemu zanieczyszczeniu.
- Zapakuj całą żywność przed umieszczeniem jej w produkcie, zwłaszcza jeśli ma silny zapach.
- Regularnie czyść powierzchnie, które mogą mieć kontakt z żywnością, aby zapobiec rozwojowi bakterii.

- Nie należy przekraczać czasu przechowywania określonego przez producenta żywności.
- Komora zamrażarki nadaje się do zamrażania świeżej żywności i długiego przechowywania żywności mrożonej i głęboko mrożonej.
- Zaleca się zanotowanie daty zamrożenia na każdym opakowaniu, aby śledzić czas przechowywania.
- Nie pozwól, aby nowo włożona żywność dotykała zamrożonej żywności, aby uniknąć wzrostu temperatury.
- Głęboko zamrożoną żywność można rozmrozić przed użyciem. Żywność należy rozmrozić w odpowiednim pojemniku w komorze chłodziarki lub w temperaturze pokojowej, w zależności od dostępnego czasu.
- Małe kawałki żywności można gotować nawet w stanie zamrożenia. W takim przypadku gotowanie potrwa dłużej.
- Po rozmrożeniu żywność szybko się psuje i nie można jej ponownie zamrozić.
- W przypadku niezamierzonego rozmrożenia, na przykład jeśli zasilanie było wyłączone przez ponad 7 godzin, rozmrożoną żywność należy szybko spożyć lub natychmiast ugotować, a następnie ponownie zamrozić (po ugotowaniu).
- Uwaga! Jeśli lód wodny zostanie spożyty natychmiast po wyjęciu z komory zamrażarki, może spowodować odmrożenia.

## 4. ROZWIĄZYWANIE PROBLEMÓW

---

### UWAGA

- ◇ Przed przystąpieniem do rozwiązywania problemów należy odłączyć zasilanie.
- ◇ Wyłącznie wykwalifikowany elektryk lub upoważniona osoba powinna rozwiązywać problemy nieopisane w niniejszej instrukcji.
- ◇ W przypadku ponownego wystąpienia problemu należy skontaktować się z działem obsługi klienta.



Problem	Przyczyna	Rozwiązanie
Produkt nie działa.	Pokrętko ustawiania temperatury jest ustawione na 0.	Przekręć pokrętko, aby włączyć produkt.
	Wtyczka nie jest podłączona lub jest poluzowana.	Podłącz przewód zasilający.
	Bezpiecznik jest przepalony lub uszkodzony.	Sprawdź bezpiecznik i wymień go w razie potrzeby.
	Gniazdo jest uszkodzone.	Powinno to zostać naprawione przez elektryka.
Produkt chłodzi zbyt mocno.	Ustawiono zbyt niską temperaturę.	Tymczasowo przekręć pokrętko regulacji temperatury na cieplejsze ustawienie (niższa wartość).
Żywność nie jest wystarczająco zimna.	Temperatura nie jest ustawiona prawidłowo.	Ustaw pokrętko regulacji temperatury na niższą wartość (wyższa liczba).
	Drzwiczki były otwarte przez dłuższy czas.	Nie otwieraj drzwiczek na dłużej niż to konieczne.
	W ciągu ostatnich 24 godzin w produkcie umieszczono dużą ilość gorącej żywności.	Tymczasowo przekręć pokrętko regulacji temperatury na niższe ustawienie (wyższa liczba).
	Produkt znajduje się w pobliżu źródła ciepła.	Produkt należy przechowywać z dala od źródeł ciepła, pomieszczeń o stosunkowo wysokiej temperaturze i źródeł ciepła, takich jak piekarniki.

Słyszę nietypowe dźwięki.	Produkt nie jest wypoziomowany.	Wyregulować nóżki.
	Produkt dotyka ściany lub innych przedmiotów.	Lekko przesunąć produkt.
	Część, na przykład rurka, z tyłu produktu dotyka innej części produktu lub ściany.	W razie potrzeby delikatnie odchylić część.
	Podczas pracy urządzenia mogą być słyszalne dźwięki (sprężarka, obieg czynnika chłodniczego).	Jest to normalne zjawisko.
Na spodzie znajduje się woda.	Otwór spustowy wody odszraniania jest zablokowany.	Wyczyścić otwór spustowy, aby znów był drożny.
Bok produktu jest ciepły.	Skrapalacz znajduje się w panelu bocznym.	Jest to normalne.
Wewnątrz komory zamrażarki tworzy się lód.	Jest to normalne zjawisko.	Im wyższa wilgotność, tym szybciej tworzy się lód, ponieważ wilgotne powietrze napływa po otwarciu drzwi. Może się to również zdarzyć w przypadku zamrożenia żywności w temperaturze pokojowej. Aby usunąć lód, patrz następny rozdział.

## 5. KONSERWACJA I CZYSZCZENIE

Ze względów higienicznych wewnątrz produktu, w tym akcesoria, należy regularnie czyścić.

### ! UWAGA! Aby uniknąć porażenia prądem:

- ◇ Przed czyszczeniem należy zawsze odłączyć produkt od zasilania.
- ◇ Nigdy nie czyść produktu za pomocą myjki parowej. Wilgoć może gromadzić się w częściach elektrycznych, a gorące opary mogą uszkodzić części plastikowe.

### ! UWAGA! Aby przedłużyć żywotność produktu:

- ◇ Nie używaj ściernych lub agresywnych środków czyszczących.
  - ◇ Nie używaj olejków eterycznych i rozpuszczalników organicznych (sok z cytryny, kwas octowy itp.).
  - ◇ Nie używaj ostrych przedmiotów, w tym do usuwania lodu.
1. Wyłączyć produkt i odłączyć go od zasilania.
  2. Usunąć całą żywność i przechowywać pod przykryciem w chłodnym miejscu.
  3. Produkt należy czyścić wilgotną, czystą ściereczką.
  4. Przed ponownym włączeniem produktu należy go dokładnie wysuszyć.
- Uszczelka drzwi: Regularnie zdejmuj uszczelkę drzwi, aby wyczyścić ją wilgotną, czystą ściereczką i dobrze wysuszyć.
  - Otwór spustowy: Regularnie sprawdzaj, czy otwór spustowy jest drożny i czyść go w razie potrzeby, aby zapobiec zatykaniu i wyciekom.
  - Skraplacz: Nagromadzenie kurzu w pobliżu skraplacza zwiększa zużycie energii. Dlatego raz w roku należy dokładnie wyczyścić skraplacz z tyłu produktu za pomocą miękkiej szczotki lub odkurzacza.

### Rozmrażanie

Komora zamrażarki może stopniowo pokrywać się lodem. Jeśli lód wewnątrz będzie bardzo gruby, należy przeprowadzić całkowite rozmrażanie w następujący sposób:

1. Odłączyć urządzenie od zasilania.
2. Wyjąć całą przechowywaną żywność z komory chłodziarki i zamrażarki i przechowywać w chłodnym miejscu.
3. Pozostawić otwarte drzwi, aby umożliwić rozmrażanie.
4. Umieścić pod produktem pojemnik do zbierania wody.
5. Po rozmrożeniu dokładnie wysuszyć produkt.
6. Podłączyć wtyczkę z powrotem, aby ponownie włączyć urządzenie.

## 6. PRZECHOWYWANIE

---

- Jeśli produkt nie jest używany przez dłuższy czas, należy odłączyć go od zasilania, wyczyścić i pozostawić do wyschnięcia.
- Pozostawić otwarte drzwiczki, aby zapobiec rozwojowi pleśni.
- Produkt należy przechowywać w suchym, czystym miejscu, nie w ekstremalnie wysokich lub niskich temperaturach.

## 7. UTYLIZACJA I RECYKLING

---

Myśl o środowisku i przyczyniaj się do czystszej przyszłości! Wszelkie informacje na temat możliwości utylizacji zużytych produktów można uzyskać w gminie.

### **Komentarz**

- ◇ Ten produkt nie zawiera gazów zubożających warstwę ozonową, ani w obwodzie chłodzenia, ani w materiałach izolacyjnych. Pianka izolacyjna zawiera łatwopalne gazy: produkt należy utylizować zgodnie z przepisami władz lokalnych. Należy unikać uszkodzenia jednostki chłodzącej, zwłaszcza wymiennika ciepła.

### **UWAGA! Niebezpieczeństwo uduszenia i porażenia prądem elektrycznym.**

- ◇ Przed złomowaniem należy odłączyć i odciąć przewód zasilający w pobliżu urządzenia.
- ◇ Zdjąć drzwiczki, aby zapobiec uwięzieniu dzieci wewnątrz produktu.

### 7.1 Utylizacja



Po zakończeniu eksploatacji nie należy wyrzucać produktu razem ze zwykłymi odpadami domowymi, lecz oddać go do wyznaczonego przez rząd punktu zbiórki w celu recyklingu.



Opakowanie i akcesoria należy utylizować zgodnie z przepisami dotyczącymi ochrony środowiska obowiązującymi w danej gminie. Należy zwracać uwagę na symbole umieszczone na różnych materiałach opakowaniowych i w razie potrzeby utylizować je oddzielnie. Materiały opakowaniowe są oznaczone literami i cyframi: 1-7: plastik, 20-22: papier i karton, 80-98 materiały kompozytowe.

### 7.2 Urządzenie elektryczne












Symbol obok z przekreślonym koszem na śmieci oznacza, że ten produkt podlega dyrektywie europejskiej (UE) 2012/19/UE. Dyrektywa ta stanowi, że po zakończeniu okresu użytkowania nie wolno wyrzucać tego produktu razem ze zwykłymi odpadami domowymi, lecz należy go oddać do wyznaczonego przez rząd punktu zbiórki w celu recyklingu.




### 7.3 Czynniki chłodniczy

Ten produkt zawiera czynnik chłodniczy isobutan R600a. System jest hermetycznie zamknięty. Czynniki chłodnicze należy utylizować bez uszkodzeń zgodnie z lokalnymi przepisami. W razie wątpliwości należy skontaktować się z lokalnymi władzami.

## 8. SYMBOLE

W niniejszej instrukcji, na opakowaniu i na produkcie (w stosownych przypadkach) zastosowano następujące ostrzeżenia i symbole.

Symbole	Opis
	Należy postępować zgodnie z instrukcjami zawartymi w podręczniku i zachować go na przyszłość.
	Ostrzeżenie z tym symbolem wskazuje na potencjalnie niebezpieczną sytuację, która może skutkować poważnymi uszkodzeniami i/lub śmiertelnymi obrażeniami.
	Uwaga zawiera dodatkowe informacje, które są ważne dla użytkownika produktu.
	Ostrzeżenie z tym symbolem wskazuje na potencjalnie niebezpieczną sytuację, która może skutkować niewielkimi uszkodzeniami i/lub umiarkowanymi obrażeniami.
	Należy obchodzić się ostrożnie.
	Tą stroną do góry.
	Nie przechylać.
	Uwaga: łatwopalny!
	Bezpieczny dla żywności.

 RoHS	Ograniczenie (stosowania niektórych) substancji niebezpiecznych w sprzęcie elektrycznym i elektronicznym.
 BPA FREE	Nie zawiera BPA: Ten produkt nie zawiera bisfenolu A.
	Nadaje się do użytku w pomieszczeniach.

## 9. DEKLARACJA ZGODNOŚCI CE

---



Ten produkt spełnia wszystkie wymagania i przepisy zgodnie z 2014/35/UE, dyrektywą 2014/30/UE i dyrektywą 2009/125/WE.

Pełna deklaracja zgodności UE jest dostępna u dostawcy.

## 10. ZASTRZEŻENIE

---

Zmiany zastrzeżone; specyfikacje mogą ulec zmianie bez podania przyczyny.

# SE – Användarmanual



## FÖRORD

---

### Om det här dokumentet

Den här handboken innehåller all information för korrekt, effektiv och säker användning av produkten. Se till att du har läst och förstått instruktionerna i denna manual fullständigt innan du installerar eller använder produkten. Behåll den här handboken för framtida användning.

### Originalinstruktioner

Den här handboken är ursprungligen skriven på nederländska. Alla andra språk är översättningar av den ursprungliga nederländska manualen.

### Service och garanti

Om du behöver service eller information om din produkt kan du kontakta vår kundtjänst på [service@kitchenbrothers.nl](mailto:service@kitchenbrothers.nl).

Vi ger en tvåårig garanti på våra produkter. Kunden måste kunna uppvisa inköpsbevis vid återopande av garantin. Produktfel måste rapporteras till oss inom 2 år från inköpsdatumet. Observera att garantin inte gäller: för skador som orsakats av felaktig användning eller reparation, för delar som utsätts för slitage, för defekter som kunden kände till vid inköpstillfället, för defekter som orsakats av kundens eget fel, för skador som orsakats av tredje part.

# INNEHÅLLSFÖRTECKNING

---

<b>1. Introduktion</b>	<b>153</b>
1.1 Avsedd användning	153
1.2 Produktöversikt	153
1.3 Produktspecifikationer	154
1.4 Andra funktioner	154
1.5 Paketets innehåll	155
1.6 Medföljande tillbehör	155
<b>2. Säkerhet</b>	<b>155</b>
2.1 Allmänt	156
2.2 Personer	157
2.3 Användning	157
2.4 Elektronik	159
<b>3. Bruksanvisningar</b>	<b>160</b>
3.1 Installation	160
3.2 Driftsättning	163
3.3 Drift	163
<b>4. Felsökning</b>	<b>165</b>
<b>5. Underhåll och rengöring</b>	<b>166</b>
<b>6. Förvaring</b>	<b>167</b>
<b>7. Bortskaffande och återvinning</b>	<b>167</b>
<b>8. Symboler</b>	<b>168</b>
<b>9. CE-försäkran om överensstämmelse</b>	<b>169</b>
<b>10. Ansvarsfriskrivning</b>	<b>169</b>



# 1. INTRODUKTION

Tack för att du valde en KitchenBrothers-produkt! Vänligen följ alltid instruktionerna för säker användning.

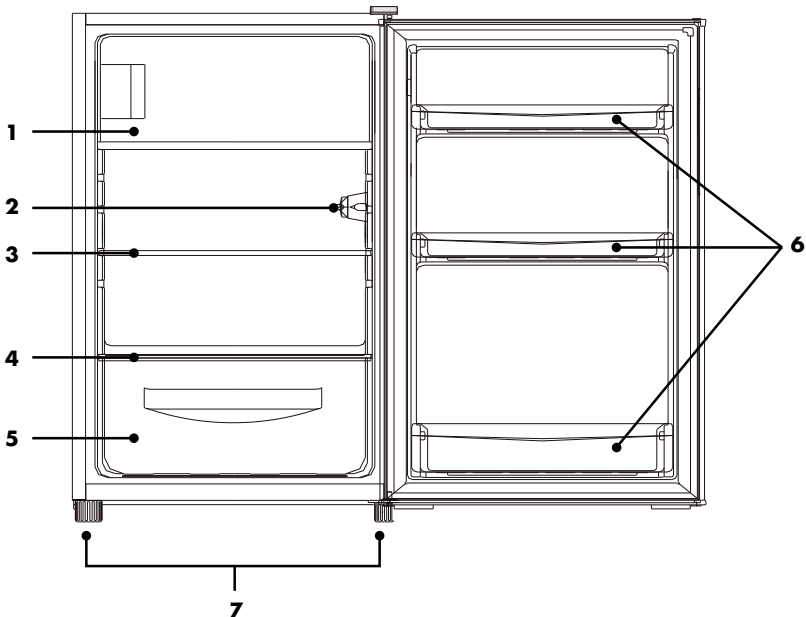
## 1.1 Avsedd användning

Denna produkt är utformad för att kyla livsmedel så att de håller sig kalla, färska och ätbara längre. Frysta livsmedel kan förvaras i det särskilda frysacket.

Leverantören är befriad från ansvar för eventuella skador som orsakas av att produkten används för andra ändamål än de avsedda. Alla modifieringar av produkten kan påverka din säkerhet och garanti.

## 1.2 Produktöversikt

1. Frysack med dörr
2. Termostat och belysning
3. Hylla
4. Hylla ovanför grönsakslådan
5. Lådan för grönsaker
6. Hyllor i dörren
7. Justerbara fötter



### 1.3 Produktspecifikationer

Mått	48 x 50 x 84 cm
Vikt	22 kg
Färg	KB4033: Vit / KB4034: Svart
Material	VCM, PVC, ABS
Nettovolym	Kylskåp: 70 L / Frys: 11 L
Temperaturinställning	7 positioner
Energimärkning	E
Längd på sladd	150 cm
Typ av stickpropp	EU-kontakt
Säkerhetsklass	1
Erforderligt jordat uttag	Ja
Skydd mot överhettning	Ja
Spänning	220-240V AC
Frekvens	50 Hz
Effekt	80W
Effektförbrukning	135 kWh/år
Max. ljudnivå	40 dB
Köldmedium	R600a isobutan
Isolerande medium	C pentan
Temperatur* vid drift	16-38°C
Luftfuktighet* vid drift	< 80%
Förvaringstemperatur*	16-38°C
Lagringsfuktighet*	< 80%

\*Rekommenderas

### 1.4 Andra funktioner

- Med inbyggt frysack.
- Vändbar dörr med infällt handtag.
- Justerbara fötter.
- Utbytbar dörrtätning.

## 1.5 Paketets innehåll

Kontrollera att paketets innehåll stämmer överens med följesedeln när du tar emot försändelsen. Informera din leverantör om det saknas några delar. Om produkten är skadad ska du genast lämna in ett klagomål till transportören och ge leverantören en detaljerad beskrivning av skadan. Behåll de skadade delarna och förpackningen för att styrka ditt klagomål.

KitchenBrothers Bordskylskåp med frysack 82 L - Vit - Modell KB4033 -  
EAN 8721055560050

KitchenBrothers Bordskylskåp med frysack 82 L - Svart - Modell KB4034 -  
EAN 8721055560067

## 1.6 Medföljande tillbehör

- 1x Användarmanual

# 2. SÄKERHET

---



*Varning!*

*Se till att förpackningen förvaras utom räckhåll för barn! Kvävningsrisk!*



*Denna produkt innehåller brännbara material i kompressorn och köldmediet. Håll dig på behörigt avstånd från brandkällor under drift, underhåll och avfallshantering av produkten.*

Läs bruksanvisningen och säkerhetsinformationen noggrant före användning. Leverantören ansvarar inte för skador på egendom eller personskador om säkerhetsinformationen om användning och hantering av produkten inte följs.

Följ alltid följande försiktighetsåtgärder när du använder "Bordskylskåp med frysack 82 L", nedan kallat "produkten".

## 2.1 Allmänt

- Före första användning, avlägsna allt förpackningsmaterial och eventuella dekaleringar.
- Var medveten om de risker och konsekvenser som är förknippade med felaktig användning av produkten. Felaktig användning av produkten kan leda till personskador och skador på produkten.
- Produkten får inte demonteras, repareras eller återställas. Detta kan orsaka skador på produkten. För din egen säkerhets skull får dessa delar endast bytas ut av auktoriserad servicepersonal. Skicka alltid produkten till ett servicecenter för reparation för att förhindra skador och personskador.
- Använd endast produkten för de ändamål som anges i denna bruksanvisning.
- Använd inte tillbehör som inte erbjuds av leverantören. De kan utgöra en fara för användaren och skada produkten.
- Kontrollera före varje användning att delar och tillbehör inte har skador eller slitage (sprickor/brott) som kan påverka funktionen negativt och byt i så fall ut dem mot originaldelar eller delar och tillbehör som rekommenderas av tillverkaren.
- Om produkten inte fungerar, har tappats eller skadats, använd inte produkten och kontakta vår kundtjänst.
- Om det är första gången du använder produkten är det viktigt att du läser manualen och instruktionerna noggrant.
- Under transport och installation av produkten, se till att ingen av komponenterna i kylkretsen skadas.
- Ventilera rummet där produkten är placerad ordentligt.
- Utsätt inte produkten för direkt solljus, extrema temperaturer, fukt eller våta miljöer under en längre tid.
- Rengör inte produkten med metallföremål. Detta kan orsaka skador på produkten.
- Placera produkten på en torr, plan yta.
- Efter upppackning och innan produkten startas bör den placeras på en plan yta i mer än 4 timmar. Detta gör att oljan från kylkretsen kan återgå till sin avsedda plats i kretsen.
- Håll alltid produkten upprätt under transport. Produkten ska alltid transporteras utan att lutas eller läggas på sidan.
- Håll produkten borta från vassa och spetsiga föremål som kan skada materialet.
- Håll produkten borta från öppen eld, brinnande cigaretter och andra värmekällor och/eller heta ytor.
- Håll produkten borta från värme, rum där temperaturen är relativt hög och värmekällor som ugnar eller radiatorer.
- Produkten är avsedd för hushållsbruk och kommersiellt bruk, t.ex. i personalkök, butiker, kontor och andra arbetsmiljöer, för kunder på hotell och i andra bostadsmiljöer eller på bondgårdar.
- Produkten är endast lämplig för inomhusbruk. Använd inte produkten utomhus. Detta kan leda till skador på produkten och personskador.

- Köldmediet isobutan (R-600a) finns i produktens kylkrets. Detta är en naturgas med hög grad av miljöanpassning, men som ändå är brandfarlig.
- Det måste finnas tillräckligt med utrymme för att nå dörren och öppna den helt.
- Kontrollera att produktens kylkapacitet är lämplig för förvaring av livsmedlet eller läkemedlet. Livsmedel får endast förvaras i originalförpackningen eller i lämpliga behållare.
- Förvara inte explosiva ämnen som aerosoler med brandfarligt drivmedel i närheten av eller i produkten.
- Om produkten inte används under en längre tid ska du dra ut kontakten, rengöra produkten, låta den torka och lämna dörren öppen för att förhindra mögeltillväxt.
- Produkten är inte avsedd att användas som inbyggd apparat.
- Den medföljande lampan är endast lämplig för användning i denna produkt och kan inte bytas ut av användaren själv. Kontakta en specialist för att byta ut lampan.

## 2.2 Personer

- Låt inte barn leka med produkten. Använd och förvara produkten utom räckhåll för barn.
- Håll nätsladden utom räckhåll för barn under 8 år. Låt inte husdjur eller små barn tugga på nätsladden för att undvika elektriska stötar.
- Produkten får användas av personer med fysiska eller psykiska funktionshinder, förutsatt att de övervakas ordentligt och informeras om säker användning av produkten och förstår dess möjliga faror.
- Produkten får fyllas och/eller tömmas av barn i åldern 3 till 8 år, förutsatt att de övervakas ordentligt och informeras om säker användning av produkten och förstår dess möjliga faror.
- Produkten får användas av barn i åldern 8 år och äldre, förutsatt att de har fått lämpliga instruktioner och information om säker användning av produkten och förstår dess möjliga faror.
- Rengöring och underhåll av produkten får inte utföras av barn, såvida de inte är över 8 år och övervakas.
- För att undvika personskador och skador på produkten, låt inte någon klättra i eller på produkten, sitta, stå eller klättra mot den. Risk för kvävning!

## 2.3 Användning

- Rengör inte produkten när kontakten fortfarande sitter i uttaget.
- Se till att ventilationssystemet inte är blockerat när produkten är påslagen. Detta kan leda till överhettning. Håll ett utrymme på minst 5 cm runt ventilationsgallret.
- Håll produkten borta från extrema värmekällor eller direkt solljus.
- Håll inbyggda ventilationsöppningar fria från hinder. Detta inkluderar damm, sand, jord, växter eller liknande hinder. Om detta inte följs kan det leda till brandrisk, personskador eller skador på produkten.

- Använd inte produkten i närheten av syre eller aerosolsprayer.
- När du inte längre vill använda produkten ska du dra ut kontakten och klippa av den så nära produkten som möjligt. Ta bort dörren så att ingen kan låsa in sig i produkten och så att det inte finns någon risk för elektriska stötar.
- Vissa delar av produkten är tillverkade av plast. Detta gör dem känsliga för värme. Placera inte varma föremål på produkten.
- Rekommendationerna för förvaring av produkten måste följas strikt.
- Använd inte produkten i närheten av badkar, dusch, swimmingpool eller i närheten av ett (tvätt)kar fyllt med vatten. Se till att produkten inte kommer i kontakt med vatten. Om vatten kommer in i eller på produkten ska du omedelbart stänga av produkten och kontakta vår kundtjänst.
- Rör inte produkten med våta händer, det kan orsaka elektriska stötar eller andra personskador.
- Täck inte över produkten när den är påslagen. Placera aldrig kuddar eller filter på eller mot produkten. Detta kan orsaka brandrisk, elektriska stötar, personskador eller skador på produkten.
- Lägg inte i för mycket mat i produkten. Fördela maten jämnt och överskrid inte den maximala lastkapaciteten.
- Använd endast produkten inom det angivna temperaturområdet.
- Placera alltid produkten på en horisontell, jämn, stabil och icke brännbar yta.
- Använd inte produkten som ett trappsteg eller en stege, klättra inte på produkten och använd inte produkten som en vagn. Detta kan leda till skador på produkten och personskador.
- Placera inte något ovanpå produkten.
- Placera inte heta föremål inuti produkten. Låt dem svalna till omgivningstemperatur först.
- Lampan kan bli varm om den är tänd ett tag, rör inte vid den.
- Produkten är tung, tänk på detta när du flyttar den.
- Lägg aldrig produkten platt, det kan skada kylkretsen.
- Använd inte elektriska apparater (t.ex. ismaskiner) i kylutrustning om inte leverantören har godkänt detta.
- Placera inte kolsyrade drycker eller läsk i produkten. Detta kan orsaka tryck på flaskan eller burken, vilket kan få den att explodera och orsaka skador på produkten.
- Var försiktig när du äter eller ger vattenglass till barn direkt från frysfacket, de är fortfarande frysta och kan orsaka frysskador.
- Rör inte förpackningar i frysfacket med fuktiga eller våta händer, det kan orsaka brännskador.
- Om det bildas is i produkten ska du ta bort den genom att stänga av produkten så att isen kan tina. För att göra detta, ta ut allt innehåll och håll dörren öppen. Använd inte vassa verktyg för att bryta loss isen. Avlägsna vattnet med en trasa. Luta inte produkten.

- Använd inte andra mekaniska eller andra medel för att påskynda avfrostningsprocessen än de som rekommenderas av leverantören.

## 2.4 Elektronik

- Kontrollera att kontakten inte är klämd eller skadad.
- Låt inte kabeln hänga över kanten på ett bord eller en bänkskiva.
- Placera inte kabeln på heta ytor eller i närheten av olja.
- Stoppa inte in kabeln under mattor eller filtar. Se till att kabeln aldrig ligger på en gångväg.
- Flytta inte produkten genom att dra i sladden eller vrida sladden.
- Se till att du inte snubblar över kabeln och att kabeln inte är böjd, vriden eller har fastnat.
- Kontrollera regelbundet om det finns tecken på skador eller slitage på både nätsladd och stickpropp, och om så är fallet ska du inte använda produkten utan låta auktoriserad servicepersonal byta ut eller reparera nätsladden och/eller stickproppen.
- För att undvika elektriska stötar ska du inte använda produkten om du misstänker att nätsladden eller stickkontakten är skadad. En skadad nätkabel eller stickpropp ska repareras eller bytas ut av en auktoriserad återförsäljare.
- Använd och förvara produkten så att kablarna inte kan skadas.
- Om produktens yta har sprickor ska du stänga av produkten för att undvika elektriska stötar.
- Om strömmen försvinner under användning ska du omedelbart stänga av produkten och dra ut kontakten.
- Koppla ur och stäng av produkten när den inte används och innan du rengör den.
- Koppla inte ur produkten genom att dra i nätsladden. Detta kan orsaka brand eller elektriska stötar.
- Om svart rök kommer ut ur produkten ska du omedelbart koppla ur den. Vänta tills röken har försvunnit innan du tar bort innehållet i produkten och kontaktar vår kundtjänst.
- Innan du ansluter produkten ska du kontrollera att den nätspänning som anges på märkskylten stämmer överens med din nätspänning.
- Sänk inte ner produkten, nätkabeln eller kontakten i vatten. Om vatten kommer in i eller på produkten ska du omedelbart stänga av produkten och kontakta vår kundtjänst.
- Använd inte förlängningssladd. Se till att produkten är ansluten till ett jordat uttag där inga andra apparater är anslutna.
- Var försiktig så att du inte skadar kylkretsen. Detta kan orsaka skador på produkten och leda till att den slutar fungera.
- Kontrollera att du kan nå uttaget som produkten är ansluten till.
- Använd alltid produkten med ett jordat 220-240V~, 50/60Hz inomhusuttag.

## 3. BRUKSANVISNINGAR

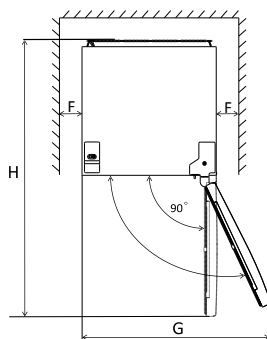
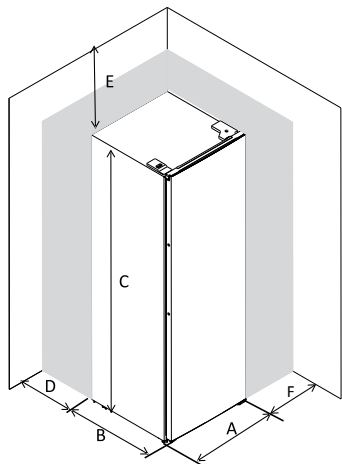
### 3.1 Installation

#### Krav på utrymme

#### ! OBSERVERA!

◇ Håll tillräckligt med utrymme runt produkten för att främja luftcirkulationen och förhindra överhettning.

- A. 48 cm
- B. 50 cm
- C. 84 cm
- D. min. 5 cm
- E. min. 5 cm
- F. min. 5 cm
- G. 82 cm
- H. 103 cm

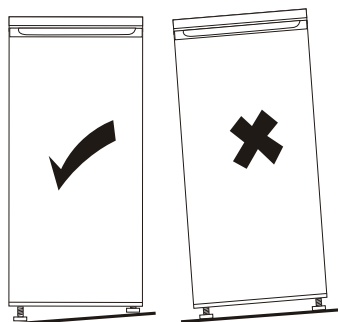
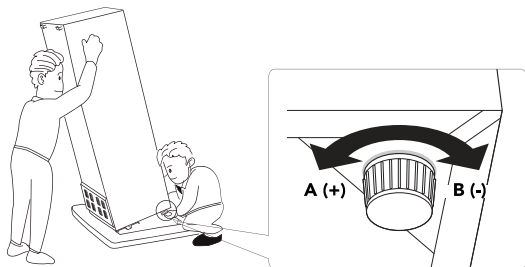


#### Nivellering av produkten

Nivellera produkten genom att justera de två fötterna på produktens framsida. Om produkten inte är i nivå kommer dörrarna och den magnetiska tätningen inte att täta ordentligt.

A = ställ in benet högre.

B = justera benet lägre.





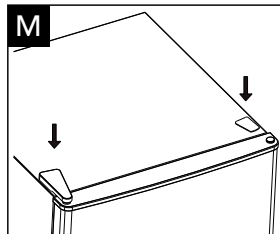
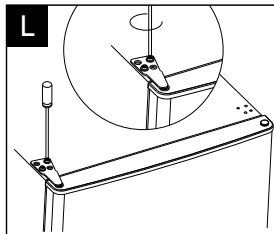
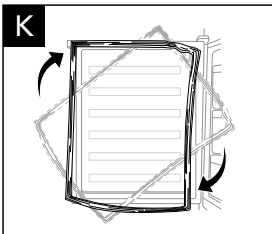
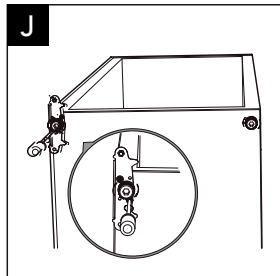
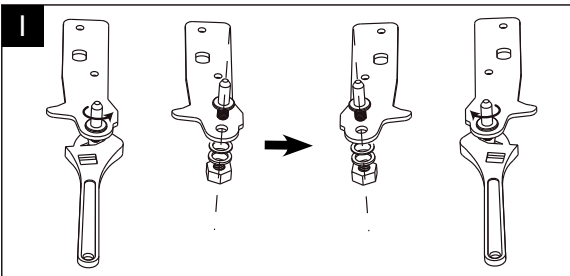
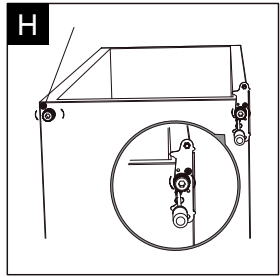
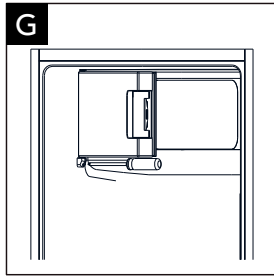
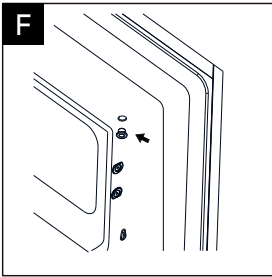
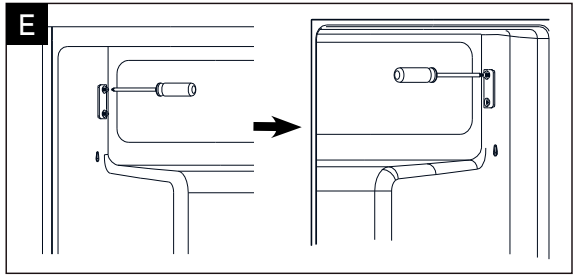
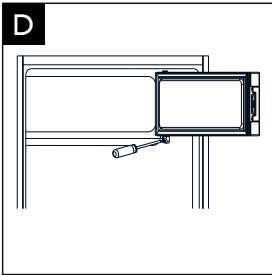
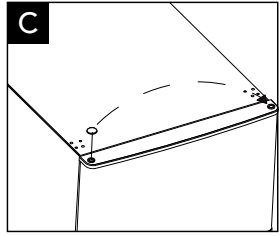
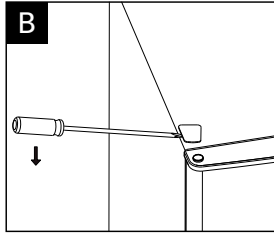
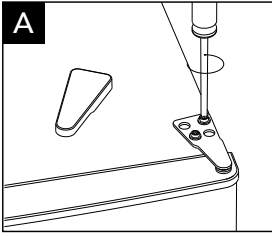
## Ändring av dörrens rotationsriktning (om nödvändigt)

### **OBSERVERA!**

◇ Lägg aldrig produkten platt, detta kan skada kylsystemet.

- Verktyg som behövs: stjärnskruvmejsel, platt skruvmejsel, sexkantsnyckel.
- Nödvändiga personer: 2.

1. Kontrollera att produkten är urkopplad och tom.
2. Luta produkten bakåt så att du kommer åt benen. Vila produkten på något stadigt så att den inte glider när du vänder på dörren.
3. Demontera det övre högra gångjärnslocket.
4. Lossa skruvarna och ta bort gångjärnskonsolen (A).
5. Ta bort den övre vänstra skruvkåpan (B).
6. Flytta luckan från vänster till höger (C).
7. Lyft upp dörren och placera den på ett mjukt underlag för att undvika repor.
8. Lossa skruvarna och ta bort frysdörrens gångjärn (D). Placera frysdörren på ett mjukt underlag.
9. Flytta dörrhållaren från vänster till höger och skruva fast den igen (E).
10. Flytta täcklocken för gångjärnshålen från vänster till höger (F).
11. Vänd på frysdörren och sätt gångjärnet på vänster sida. Fäst det i dörrhållaren (G).
12. Skruva loss det nedre gångjärnet och ta bort benen på båda sidor (H).
13. Skruva loss och ta bort stiftet. Vänd på konsolen och sätt tillbaka stiftet på konsolen (I).
14. Montera fästet på den andra sidan av produkten och sätt tillbaka båda benen (J).
15. Ta försiktigt bort dörrtätningen, vrid den 180 grader och tryck tillbaka den på produkten. Dörrtätningens magnetiska yta ska matcha dörrens riktning (K).
16. Vänd på dörren, sätt tillbaka den och skruva fast det övre gångjärnet på vänster sida. Se till att dörren är i linje horisontellt och vertikalt så att tätningarna är stängda på alla sidor innan du slutligen drar åt det övre gångjärnet (L).
17. Sätt tillbaka skruvkåpan och gångjärnskåpan (M).



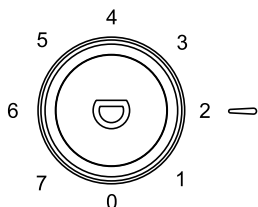
### 3.2 Driftsättning

#### Före första användning

- Rengör och torka produkten enligt anvisningarna i avsnitt "5. Underhåll och rengöring".
- Vänta minst 4 timmar innan du ansluter apparaten så att oljan kan rinna tillbaka in i kompressorn.
- Sätt på den högsta inställningen och vänta 2 timmar innan du lägger in mat.

#### Ställa in temperaturen

- Följ säkerhetsanvisningarna och energispartipsen för att säkerställa en optimal temperatur.
- Temperaturen kan ställas in från 1 (inte särskilt kallt) till 7 (mycket kallt).
- Vid normal omgivningstemperatur: Ställ in termostaten på 4-5.
- På sommaren: Termostaten inställd på 2-4.
- På vintern: Termostaten inställd på 5-6.



### 3.3 Drift

#### **i** Anmärkning

- ◇ Längst upp i kylskåpet är temperaturen högst (utom i frysacket).
- ◇ Längst ner i kylskåpet är temperaturen lägst.

Råd om förvaring	Typ av livsmedel
Övre dörrfack	Smör, ost (förpackad).
Mellanliggande dörrsektion	Konserver, syltburkar, ägg.
Hylla i nedre dörren	Dryckeskartonger, flaskor (placera de tyngsta närmare gångjärnet).
Övre hylla	Tillagad och bakad mat i behållare.
Hylla ovanför grönsakslådan	Färskt kött, fisk och kallskuret (förpackat).
Lådan för grönsaker	Färsk frukt och färska grönsaker.
Frysack	Frysta livsmedel för långtidsförvaring.

## Tips för användning och energibesparing

- För att förhindra kontaminering av livsmedel och förlänga produktens livslängd, följ följande instruktioner:
- Placera produkten långt från värmekällor som radiatorer, värmepannor, ugnar, direkt solljus etc.
- Se till att luften kan cirkulera fritt runt produktens baksida.
- Förvara om möjligt alla tillbehör inuti produkten för lägre energiförbrukning.
- Öppna inte dörren för ofta och låt den inte stå öppen för länge. Temperaturökningen kan leda till att maten förstörs.
- Håll dörren stängd vid elavbrott.
- Placera inte matvaror mot produktens bakre vägg.
- Se till att det finns utrymme mellan livsmedlen så att luften kan cirkulera.
- Lägg inte in varm mat i produkten. Låt varm mat svalna innan du placerar den i produkten.
- Förvara rått kött och rå fisk i lämpliga behållare. Detta förhindrar att de kommer i kontakt med andra livsmedel och eventuellt kontaminerar dem.
- Förpacka all mat innan du lägger den i produkten, särskilt om den har en stark lukt.
- Rengör ytor som kan komma i kontakt med livsmedel regelbundet för att förhindra bakterietillväxt.
- Överskrid inte den förvaringstid som anges av livsmedelstillverkaren.
- Frysfacket är lämpligt för infrysning av färska livsmedel och långtidsförvaring av frysta och djupfrysta livsmedel.
- Det är lämpligt att notera frysdatumet på varje förpackning för att hålla reda på förvaringstiden.
- Låt inte den nyligen placerade maten vidröra den frysta maten för att undvika temperaturhöjning.
- Djupfrysta livsmedel kan tinas upp före användning. Låt maten tina i en lämplig behållare i kylskåpet eller i rumstemperatur, beroende på hur lång tid som finns tillgänglig.
- Små bitar av mat kan även tillagas medan de fortfarande är frysta. I så fall tar tillagningen längre tid.
- Upptinad mat förstörs snabbt och kan inte återfrysas.
- Vid oavsiktlig avfrostning, t.ex. om strömmen varit avstängd i mer än 7 timmar, ska den avfrostade maten konsumeras snabbt eller tillagas omedelbart och sedan återfrysas (efter tillagning).
- Var försiktig! Om vattenis konsumeras omedelbart efter att den tagits ut ur frysfacket kan den orsaka förfrysning.

## 4. FELSÖKNING

### ! OBSERVERA!

- ◇ Koppla bort strömförsörjningen före felsökning.
- ◇ Endast behörig elektriker eller annan auktoriserad person får utföra felsökning som inte omfattas av denna bruksanvisning.
- ◇ Om problemet återkommer, kontakta kundtjänst.

Problem med produkten	Orsak	Lösning
Produkten fungerar inte.	Temperaturvredet är inställt på 0.	Vrid på knappen för att slå på produkten.
	Kontakten är inte inkopplad eller sitter löst.	Anslut nätsladden.
	Säkringen har gått eller är defekt.	Kontrollera säkringen och byt ut den vid behov.
	Uttaget är defekt.	Detta bör åtgärdas av en elektriker.
Produkten kylar för mycket.	Temperaturen är inställd för kall.	Vrid tillfälligt temperaturinställningsratten till en varmare inställning (lägre siffra).
Maten är inte tillräckligt kall.	Temperaturen är inte korrekt inställd.	Ställ in temperaturinställningsratten på en kallare inställning (högre siffra).
	Dörren var öppen under en längre tid.	Öppna inte dörren längre än nödvändigt.
	En stor mängd varm mat har placerats i produkten under de senaste 24 timmarna.	Vrid temperaturinställningsratten tillfälligt till en kallare inställning (högre siffra).
	Produkten är nära en värmekälla.	Håll produkten borta från värme, rum där temperaturen är relativt hög och värmekällor som t.ex. ugnar.

Jag hör ovanliga ljud.	Produkten är inte i våg.	Justera fötterna.
	Produkten vidrör väggen eller andra föremål.	Flytta produkten något.
	En del, t.ex. ett rör, på baksidan av produkten vidrör en annan del av produkten eller väggen.	Om det behövs, böj försiktigt delen ur vägen.
	Ljud hörs ibland under drift (kompressor, köldmediecirkulation).	Detta är normalt.
Det finns vatten på botten.	Avtappningshålet för avfrostningsvatten är blockerat.	Rengör dräneringshålet så att det blir klart igen.
Produktens sida är varm.	Kondensorn sitter i sidopanelen.	Detta är normalt.
Det bildas is på insidan av frysacket.	Detta är normalt.	Ju högre luftfuktighet, desto snabbare bildas is eftersom fuktig luft strömmar in när dörren öppnas. Detta kan också hända om livsmedel fryses i rumstemperatur. Se nästa kapitel för att ta bort is.

## 5. UNDERHÅLL OCH RENGÖRING

Av hygiensskäl bör produktens inre, inklusive tillbehören, rengöras regelbundet.

### **OBSERVERA! För att undvika elektriska stötar:**

- ◇ Koppla alltid ur produkten före rengöring.
- ◇ Rengör aldrig produkten med en ångrengörare. Fukt kan ansamlas i elektriska delar och heta ångor kan skada plastdelar.

### **Försiktighet: För att förlänga produktens livslängd:**

- ◇ Använd inte slipande eller aggressiva rengöringsmedel.
- ◇ Använd inte eteriska oljor och organiska lösningsmedel (citronsaft, ättiksyra etc.).
- ◇ Använd inte vassa föremål, inte heller att ta bort isen.

1. Stäng av produkten och dra ut stickkontakten.
  2. Ta bort all mat och förvara den övertäckt på en kall plats.
  3. Rengör produkten med en fuktig, ren trasa.
  4. Torka produkten ordentligt innan du slår på den igen.
- Dörrtätning: Ta bort dörrtätningen regelbundet för att rengöra den med en fuktig, ren trasa och torka den väl.
  - Avloppshål: Kontrollera regelbundet att dräneringshålet är fritt och rengör det vid behov för att förhindra igensättning och läckage.
  - Kondensor: Om damm ansamlas nära kondensorn ökar energiförbrukningen. Rengör därför kondensorn på baksidan av produkten noggrant en gång om året med en mjuk borste eller dammsugare.

### Avfrostning

Frysfacket kan gradvis bli täckt av is. Om isen blir mycket tjock på insidan bör en fullständig avfrostning utföras enligt följande:

1. Koppla ur apparaten.
2. Ta ut all mat från kyl- och frysfacket och förvara på en sval plats.
3. Håll dörrarna öppna för att möjliggöra avfrostning.
4. Placera en behållare under produkten för att fånga upp vattnet.
5. Torka produkten ordentligt efter avfrostningen.
6. Sätt i kontakten igen för att slå på produkten igen.

## 6. FÖRVARING

- Om produkten inte används under en längre tid ska du dra ut kontakten, rengöra den och låta den torka.
- Lämna dörren öppen för att förhindra mögeltillväxt.
- Förvara produkten på en torr, ren plats, inte i extremt höga eller låga temperaturer.

## 7. BORTSKAFFANDE OCH ÅTERVINNING

Tänk på miljön och bidra till en renare livsmiljö! Du kan kontakta din kommun för all information om alternativ för avfallshantering av kasserade produkter.

### Anmärkning

- ◇ Denna produkt innehåller inga ozonedbrytande gaser, varken i kylkretsen eller i isoleringsmaterialen. Isoleringsskummet innehåller brandfarliga gaser: produkten måste kasseras i enlighet med lokala myndigheters föreskrifter. Undvik att skada kylaggregatet, särskilt värmeväxlaren.

 **OBSERVERA: Risk för kvävning och risk för elektriska stötar.**

- ◇ Koppla ur och skär av nätkabeln i närheten av apparaten innan du kasserar den.
- ◇ Ta bort dörren för att förhindra att barn fastnar i produkten.

## 7.1 Avfallshantering



När produkten är uttjänt får den inte slängas i det vanliga hushållsavfallet, utan skall lämnas till en av myndigheterna utsedd återvinningsstation för återvinning.



Kassera förpackningar och tillbehör i enlighet med de miljöbestämmelser som gäller i din kommun. Var uppmärksam på symbolerna på de olika förpackningsmaterialen och - om nödvändigt - kassera dem separat. Förpackningsmaterialen är märkta med bokstäver och siffror: 1-7: plast, 20-22: papper och kartong, 80-98 kompositmaterial.

## 7.2 Elektriska apparater





Symbolen med den överkryssade soptunnan visar att denna produkt omfattas av det europeiska direktivet (EU) 2012/19/EU. Detta direktiv anger att du vid slutet av produktens livslängd inte får slänga den i det vanliga hushållsavfallet, utan måste lämna den till en av myndigheterna utsedd samlingsplats för återvinning.

## 7.3 Köldmedium

Denna produkt innehåller köldmediet R600a isobutan. Systemet är hermetiskt tillslutet. Köldmediet måste kasseras utan skador i enlighet med lokala myndighetsbestämmelser. Om du är osäker, kontakta din lokala myndighet.

## 8. SYMBOLER

Följande varningar och symboler används i denna bruksanvisning, på förpackningen och på produkten (i förekommande fall).

Symbol	Beskrivning
	Följ anvisningarna i bruksanvisningen och spara den för framtida bruk.
	En varning med denna symbol anger en potentiellt farlig situation som kan leda till allvarliga skador och/eller dödsfall.



	En anmärkning innehåller ytterligare information som är viktig för användningen av produkten.
	En varning med denna symbol indikerar en potentiellt farlig situation som kan leda till mindre skador och/eller måttliga personskador.
	Hantera med försiktighet.
	Denna sida uppåt.
	Får inte lutas.
	Varning: brandfarlig!
	Livsmedelssäker.
 RoHS	Begränsning av (användningen av vissa) farliga ämnen i elektrisk och elektronisk utrustning.
 BPA FREE	BPA-fri: Denna produkt är fri från bisfenol A.
	Lämplig för inomhusbruk.

## 9. CE-FÖRSÄKRAN OM ÖVERENSSTÄMMELSE



Denna produkt uppfyller alla krav och bestämmelser i enlighet med 2014/35/EU, direktiv 2014/30/EU och direktiv 2009/125/EG.

Den fullständiga EU-försäkran om överensstämmelse kan erhållas från leverantören.

## 10. ANSVARFRISKRIVNING

Reservation för ändringar; specifikationer kan ändras utan att skäl anges för detta.



# ENERG



KitchenBrothers

KB4033



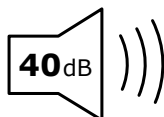
**135** kWh/annum



**11** L



**70** L



AB**C**D

2019/2016



# ENERG



KitchenBrothers

KB4034



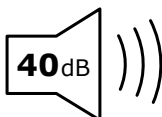
**135** kWh/annum



**11** L



**70** L



AB**C**D

2019/2016

# KB4033 / KB4034

---



NL/BE - Handleiding - Oorspronkelijke handleiding  
EN - User manual - Translation of the original manual  
FR/BE - Manuel d'utilisation - Traduction du manuel original  
DE - Benutzerhandbuch - Übersetzung des Originalhandbuchs  
ES - Manual de instrucciones - Traducción del manual original  
IT - Manuale utente - Traduzione del manuale originale  
PL - Podręcznik użytkownika - Tłumaczenie oryginalnego podręcznika  
SE - Användarmanual - Översättning av den ursprungliga handboken

Geproduceerd in China

Made in China

Fabriqu  en Chine

Hergestellt in China

Fabricado en China

Prodotto in Cina

Wyprodukowano w Chinach

Tillverkad i Kina

CHN

 KitchenBrothers

 LifeGoods B.V.

Wisselweg 33, 1314 CB Almere (NL)

[www.kitchenbrothers.nl](http://www.kitchenbrothers.nl) - [service@kitchenbrothers.nl](mailto:service@kitchenbrothers.nl)

12/2023 - v1.0