



KitchenBrothers

INBOUW INDUCTIEKOOKPLAAT

NL/BE – Handleiding - Inbouw inductiekookplaat

EN – User manual - Built-in induction hob

FR/BE – Manuel d'utilisation - Plaque à induction encastrée

DE – Benutzerhandbuch - Eingebautes Induktionskochfeld

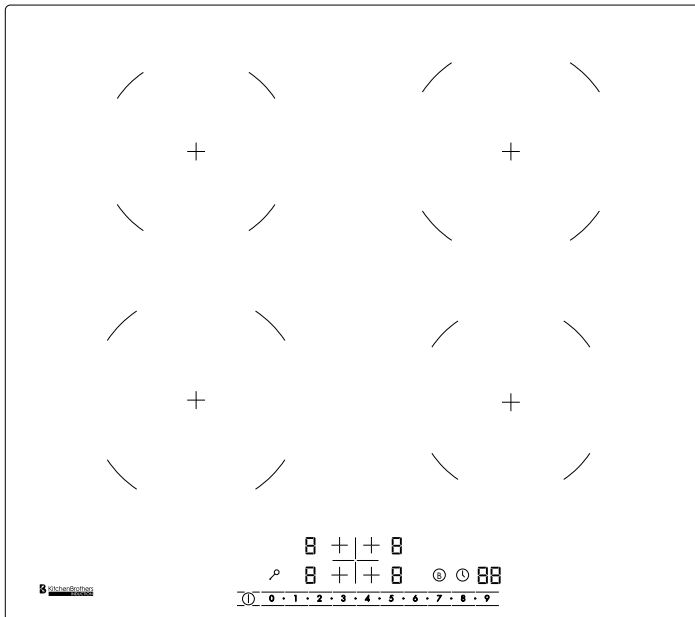
ES – Manuel de instrucciones - Placa de inducción integrada

IT – Manuale utente - Piano a induzione da incasso

PL - Podręcznik użytkownika - Płyta indukcyjna do zabudowy

SE – Användarmanual - Inbyggd induktionshäll

KB4051



Lees de instructies - Please read the manual - Veuillez lire ce mode d'emploi - Bitte lesen Sie das Benutzerhandbuch - Por favor, lea el manual - Sei pregato di leggere il manuale - Prosimy o przeczytanie instrukcji obsługi - Läs gärna manualen

Index

NL/BE – Handleiding	3
EN – User manual	29
FR/BE – Manuel d’utilisation	55
DE – Benutzerhandbuch	82
ES – Manuel de instrucciones	109
IT – Manuale utente	135
PL – Podręcznik użytkownika	162
SE – Användarmanual	187

NL/BE – Handleiding



VOORWOORD

Over dit document

Deze handleiding bevat alle informatie voor correct, efficiënt en veilig gebruik van het product. Zorg ervoor dat je de instructies in deze handleiding volledig gelezen en begrepen hebt voordat je het product installeert of gebruikt. Bewaar deze handleiding voor toekomstig gebruik.

Oorspronkelijke instructies

Deze handleiding is oorspronkelijk geschreven in het Nederlands. Alle andere talen zijn vertalingen van de oorspronkelijke Nederlandse handleiding.

Service en garantie

Indien je service of informatie nodig hebt omtrent je product, neem dan contact op met onze klantenservice via service@kitchenbrothers.nl.

Wij verlenen 2 jaar garantie op onze producten. De klant dient een aankoopbewijs te kunnen tonen wanneer er beroep wordt gedaan op de garantie. Productdefecten moeten binnen 2 jaar na aankoopdatum worden gemeld bij ons. Let op, de garantie geldt niet: bij schade veroorzaakt door onjuist gebruik of reparatie; voor aan slijtage onderhevige onderdelen; voor gebreken waarvan de klant bij aankoop op de hoogte was; bij defecten door eigen schuld van de klant, bij schade door derden.

INHOUDSOPGAVE

1. Introductie	5
1.1 Beoogd gebruik	5
1.2 Productoverzicht	5
1.3 Productspecificaties	6
1.4 Overige eigenschappen	7
1.5 Inhoud verpakking	7
1.6 Bijgevoegde accessoires	7
2. Veiligheid	7
2.1 Algemeen	8
2.2 Personen	9
2.3 Gebruik	10
2.4 Elektra	11
3. Instructies voor montage	12
3.1 Voorbereiding	12
3.2 Ophangbeugels installeren	14
3.3 Inbouw op het aanrechtblad	14
3.4 Elektrische aansluiting	15
4. Instructies voor gebruik	18
4.1 Omschakelen van 7200W naar 3500W	18
4.2 Geschikte pannen	18
4.3 Kookzones aan- en uitzetten	19
4.4 Timer gebruiken	20
4.5 Boost functie	21
4.6 Vergrendeling	21
5. Probleemoplossing	21
6. Onderhoud en reiniging	24
6.1 Alledaags vuil op het glasoppervlak (vingerafdrukken, lichte vlekken)	24
6.2 Overgekookte, gesmolten, verbrande of suikerachtige vlekken	24
6.3 Overgekookte vlekken op het bedieningspaneel	25
7. Opslag	25
8. Weggooien en recyclen	25
8.1 Afvoeren	25
8.2 Elektrisch apparaat	26
9. Symbolen	26
10. CE-conformiteitsverklaring	28
11. Disclaimer	28

1. INTRODUCTIE

Bedankt dat je hebt gekozen voor een KitchenBrothers product! Volg altijd de veiligheidsvoorschriften voor veilig gebruik.

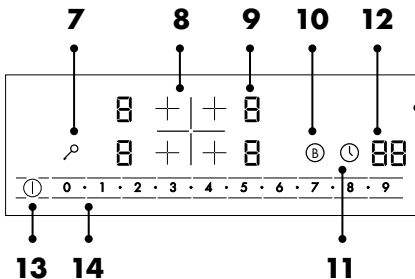
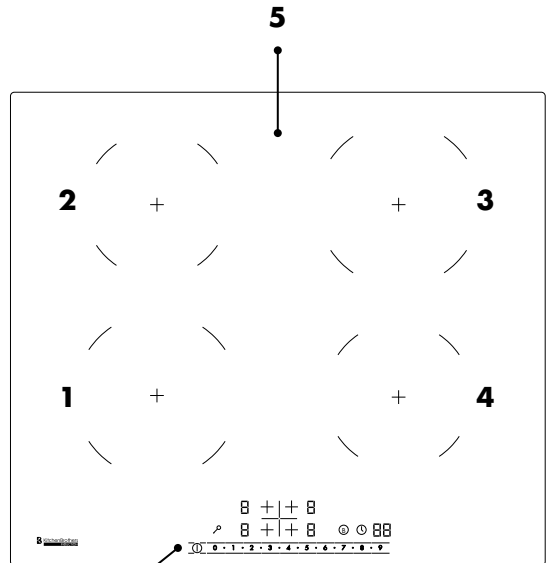
1.1 Beoogd gebruik

Dit product is bedoeld voor vaste inbouw in de keuken en wordt gebruikt voor het koken en bereiden van voedsel. Met de inductietechnologie worden de pannen direct verwarmd, wat resulteert in meer energie-efficiëntie en betere controle over de kooktemperatuur. Let erop dat alleen pannen die geschikt zijn voor inductie (bijvoorbeeld gemaakt van ijzer of roestvrij staal) op een inductiekookplaat kunnen worden gebruikt.

De leverancier is vrijgesteld van aansprakelijkheid voor enig letsel of schade veroorzaakt door het gebruik van het product buiten het beoogde gebruik ervan. Elke wijziging van het product kan gevolgen hebben voor je veiligheid en garantie.

1.2 Productoverzicht

1. Kookzone 1 (links onder) 18 cm
2. Kookzone 2 (links boven) 16 cm
3. Kookzone 3 (rechts boven) 18 cm
4. Kookzone 4 (rechts onder) 16 cm
5. Glasplaat
6. Bedieningspaneel
7. Vergrendelknop (kinderslot)
8. Selectieknop kookzone
9. Hittestand per kookzone
10. Boostknop
11. Timerknop
12. Resterende tijd
13. Aan-/Uitknop
14. Schuifbalk voor selectie hittestand



1.3 Productspecificaties

Afmeting	59 x 52 x 5,8 cm
Gewicht	10 kg
Kleur	Zwart
Materiaal	Kristalglas, gegalvaniseerd metaal, koper, kunststof
Timer	0 – 99 min
Geschikte pannen	Inductiepannen met diameter van min. 8 tot max. 20 cm
Max. lading	35 kg
IP-waarde	IPX0
Snoerlengte	1,5 m
Veiligheidsklasse	2
Soort stekker/adapter	EU (1 fase of 2 fases)
Spanning	220 – 240V \approx
Frequentie	50/60Hz
Max. vermogen	7200W
Max. vermogen kookzone 1	2000W (met boost 2400W)
Max. vermogen kookzone 2	1600W (met boost 2000W)
Max. vermogen kookzone 3	2000W (met boost 2400W)
Max. vermogen kookzone 4	1600W (met boost 2000W)
Max. geluidsniveau	50dB
Bedrijfstemperatuur*	15 – 25°C
Bedrijfsvochtigheid*	10 – 80%
Opslagtemperatuur*	15 – 25°C
Opslagvochtigheid*	10 – 80%
Oververhittingsbeveiliging	Ja
Automatische uitschakeling	Ja, wanneer er geen pan op de kookzone staat.

*Aanbevolen

1.4 Overige eigenschappen

- Met 4 aparte kookzones.
- Inclusief display en elektronische aanraakbediening.
- Bedieningspaneel met vergrendelingsfunctie.
- Automatische detectie van kleine en ongeschikte pannen voor inductie.
- Indicatie van restwarmte.
- Boost functie voor alle kookzones.

1.5 Inhoud verpakking

Controleer of de inhoud van het pakket overeenkomt met de pakbon wanneer je de verzending ontvangt. Licht je leverancier in als er onderdelen ontbreken. Lijkt het product beschadigd, dien dan onmiddellijk een klacht in bij de vervoerder en geef de leverancier een gedetailleerde beschrijving van de schade. Bewaar de beschadigde onderdelen en verpakking om je klacht te onderbouwen.

KitchenBrothers Inbouw inductiekookplaat - 60 cm - 4 zones - Model KB4051 - EAN 8721055561132

1.6 Bijgevoegde accessoires

- 1x Handleiding
- 4x Ophangbeugel
- 4x Schroef
- 1x Sponsstrip

2. VEILIGHEID



WAARSCHUWING!

Let erop dat het verpakkingsmateriaal niet in handen komt van kinderen. Zij kunnen erin stikken!

Lees voor gebruik de handleiding en de veiligheidsinformatie zorgvuldig door. De leverancier is niet verantwoordelijk voor het niet opvolgen van de veiligheidsinformatie over het gebruik en de omgang met het product of schade aan eigendommen of persoonlijk letsel.

Neem altijd de volgende voorzorgsmaatregelen in acht wanneer je gebruik maakt van 'de Inbouw inductiekookplaat', hierna te noemen 'het product'.

2.1 Algemeen

- Als dit de eerste keer is dat je het product gebruikt is het belangrijk om de handleiding en instructies zorgvuldig door te nemen.
- Als het product niet goed functioneert, gevallen of beschadigd is, gebruik het product dan niet en raadpleeg onze klantenservice.
- Controleer voor elk gebruik de onderdelen en accessoires op schade of slijtage (barsten/breuken) die het functioneren negatief kunnen beïnvloeden en vervang ze, als hiervan sprake is, door originele of door de fabrikant aanbevolen onderdelen en accessoires.
- Gebruik geen accessoires die niet aangeboden worden door de leverancier. Deze kunnen een gevaar vormen voor de gebruiker en het product beschadigen.
- Gebruik het product alleen voor de doeleinden aangegeven in deze handleiding.
- Haal het product niet uit elkaar, repareer en herstel het product niet. Dit kan schade aan het product aanbrengen. Voor de eigen veiligheid mogen deze onderdelen alleen vervangen worden door geautoriseerd onderhoudspersoneel. Stuur het product altijd naar een servicecentrum voor reparaties om schade en persoonlijk letsel te voorkomen.
- Let op de risico's en consequenties die verbonden zijn aan verkeerd gebruik van het product. Verkeerd gebruik van het product kan leiden tot persoonlijk letsel en schade aan het product.
- Verwijder voor het eerste gebruik al het verpakkingsmateriaal en eventuele stickers.
- De buitenkant van het product kan heet worden als het product in gebruik is. Wees dus alert als je de buitenkant aanraakt!
- Plaats geen metalen objecten zoals messen, vorken, lepels en deksels op het product, deze kunnen heet worden. Wees dus alert als je deze objecten aanraakt.
- Door restwarmte blijft het verwarmingselement heet na gebruik. Raak het hete oppervlak niet aan. Dit kan leiden tot persoonlijk letsel.
- Bewaar geen explosieve stoffen zoals spuitbussen met een brandbaar drijfgas in de buurt van of in het product.
- Het product is alleen bedoeld voor huishoudelijk gebruik, en niet: in personeelskeukens, in winkels, in kantoren en andere werkomgevingen, door klanten in hotels, motels en andere residentiële omgevingen, in bed & breakfast-omgevingen, op boerderijen etc.
- Plaats het product op minstens 1,5 meter afstand van omringende oppervlakken, vooral van brandbare stoffen, zoals textiel, beddengoed, gordijnen, plastic, elektrische stroomdragers, hout enz.
- Verplaats het product niet als deze aanstaat of nog niet afgekoeld is.
- Dek het product nooit volledig af met aluminiumfolie, borden of andere objecten. De opgebouwde hitte kan het product beschadigen.
- Laat nooit voorwerpen of keukengerei achter op het product.
- Plaats of laat geen magnetiseerbare voorwerpen (bijv. creditcards,

geheugenkaarten) of elektronische apparaten (bijv. computers, MP3-spelers) in de buurt van het product, omdat deze kunnen worden beïnvloed door het elektromagnetische veld.

- Schakel na gebruik altijd de kookzones en het product uit zoals beschreven in deze handleiding (d.w.z. met de aanraakbediening). Vertrouw niet op de detectie van niet-inductiekookgerei om de kookzones uit te schakelen wanneer je de pan verwijdert.
- Gebruik geen stoomreiniger om het product schoon te maken. Dit kan schade aan het product veroorzaken.
- Plaats geen zware voorwerpen op het product. Laat geen zware voorwerpen op het product vallen.
- Leun niet op het product. Hierdoor kan het glasplaat breken en leiden tot persoonlijk letsel en/of schade aan het product.
- Zorg ervoor dat het product altijd schoon en droog is voordat je het gaat gebruiken. Koken zonder toezicht op een vieze, vette of geolieerde inductieplaat kan gevaarlijk zijn en een brand veroorzaken.
- Probeer nooit een vlam te doven met water, schakel het product uit en dek de vlam vervolgens af met bijvoorbeeld een deksel of een vlamdeken.
- Als het oppervlak gebarsten is, schakel het product dan uit om de kans op elektrische schokken te voorkomen en raak het niet aan om te voorkomen dat je je aan het keramische glas snijdt.
- Het product is alleen geschikt voor binnenshuis. Gebruik het product niet buitenshuis. Dit kan leiden tot schade aan het product.

2.2 Personen

- Dit product mag door kinderen vanaf 8 jaar en ouder worden gebruikt, mits ze goed worden begeleid en geïnformeerd zijn m.b.t. het veilig gebruik van het product en de mogelijke gevaren hiervan begrijpen. Het reinigen en onderhouden van het product mag niet door kinderen worden uitgevoerd, behalve als ze ouder zijn dan 8 jaar en onder toezicht staan.
- Het product mag gebruikt worden door mensen met een fysieke of mentale beperking, mits ze goed worden begeleid en geïnformeerd zijn m.b.t. het veilig gebruik van het product en de mogelijke gevaren hiervan begrijpen.
- Houd het product en het snoer buiten het bereik van kinderen.
- Laat huisdieren of kleine kinderen niet op het netsnoer kauwen om een elektrische schok te voorkomen.
- Laat kinderen niet met het product spelen. Gebruik en bewaar het product buiten het bereik van kinderen.
- Plaats het product buiten bereik van (huis)dieren.
- Dit product voldoet aan de elektrische en elektromagnetische veiligheidsnormen. Mensen met pacemakers of andere elektrische implantaten (zoals insulinepompen) moeten echter hun arts of de fabrikant van het implantaat raadplegen voordat ze dit apparaat gebruiken om er zeker van te zijn dat hun

implantaten niet worden beïnvloed door het elektromagnetische veld. Als je dit advies niet opvolgt, kan dit leiden tot overlijden of aanzienlijke schade aan je gezondheid.

- Plaats geen speelgoed of producten die de aandacht van kinderen trekken op het product, kinderen kunnen op het product klimmen en zichzelf ernstig verwonden.
- Laat kinderen niet alleen of zonder toezicht in de buurt van het product als deze aan staat.

2.3 Gebruik

- Plaats het product niet in de buurt van sterk magnetische velden en vermijd sterk magnetische apparaten. Het product kan objecten beïnvloeden/aantrekken die een magnetisch veld zoals radio's, televisies, bankkaarten etc. Hierdoor kan schade ontstaan aan je spellen.
- Gebruik het product niet als werkblad of snijplank. Het product kan per ongeluk ingeschakeld worden of nog heet zijn, waardoor voorwerpen kunnen smelten, heet kunnen worden of vlam kunnen vatten. Dit kan tot brandgevaar, een elektrische schok, persoonlijk letsel of schade aan het product leiden.
- Gebruik het product niet in de buurt van water of brandbare vloeistoffen.
- Laat het product helemaal afkoelen voordat je hem schoonmaakt of opbergt.
- Het product wordt heet als hij aan staat. Raak de hete oppervlakken niet aan. Gebruik het product niet als je gevoelig bent voor hitte. Raak de hete delen van het product niet aan.
- Maak het product niet schoon als deze nog warm is. Wacht tot het product is afgekoeld, voordat je hem schoonmaakt.
- Plaats het product niet op fornuizen, andere kookplaten of magnetrons.
- Gebruik het product niet als deze kapot of gebarsten is. Als het oppervlak van het product breekt of barst, haal dan de stekker uit het stopcontact en neem contact op met een gekwalificeerde technicus.
- Zorg ervoor dat je lichaam, kleding of iets anders dan de juiste pan niet in contact komen met het inductieglas totdat het oppervlak is afgekoeld.
- De handgrepen van de pan kunnen heet aanvoelen. Zorg ervoor dat de handgrepen van de pan niet uitsteken bij andere kookzones die aan staan. Houd de handgrepen buiten het bereik van kinderen.
- Gebruik het product nooit om de kamer te verwarmen of op te warmen.
- Gebruik geen potten, pannen of steelpannen met rafelige randen en sleep ze niet over het oppervlak van het inductieglas, omdat dit krassen op het glas kan veroorzaken.
- Gebruik geen schuursponsjes of andere schurende reinigingsmiddelen om het oppervlak van het product schoon te maken, omdat deze krassen kunnen maken op het inductieglas.
- Wees voorzichtig bij het frituren, want olie en vet worden zeer snel heet, vooral als je de Boost-functie gebruikt. Bij extreem hoge temperaturen kunnen olie en vet spontaan ontbranden en een ernstig brandgevaar vormen.

2.4 Elektra

- Het product mag alleen aangesloten worden op een geaard stopcontact.
- Als de stroom tijdens het gebruik uitvalt, zet het product dan direct uit en haal de stekker uit het stopcontact.
- Als het oppervlak van het product gebarsten is, zet dan het product uit om een elektrische schok te voorkomen.
- Controleer zowel netsnoer als stekker regelmatig op tekenen van schade of slijtage en is daarvan sprake, gebruik het product dan niet en laat het netsnoer en/of de stekker vervangen of repareren door geautoriseerd onderhoudspersoneel.
- Dompel het product, de stroomkabel of de stekker niet onder in water. Als er toch water in of op het product komt, zet het product dan direct uit en neem contact op met onze klantenservice.
- Gebruik en bewaar het product zo dat de kabels niet beschadigd kunnen raken.
- Gebruik het product niet als je vermoedt dat de stroomkabel of de stekker beschadigd zijn, om een elektrische schok te voorkomen. Een beschadigde stroomkabel of stekker moeten gerepareerd of vervangen worden door een professional (een geautoriseerde distributeur).
- Haal de stekker van het product niet uit het stopcontact door aan de stroomkabel te trekken. Dit kan brand of een elektrische schok veroorzaken.
- Komt er zwarte rook uit het product, haal de stekker dan onmiddellijk uit het stopcontact. Wacht tot de rook weg is voordat je de inhoud van het product verwijdert en neem contact op met onze klantenservice.
- Laat de kabel(s) niet over de rand van een tafel of aanrecht hangen.
- Leg de kabel(s) niet op warme oppervlakken of in de buurt van olie.
- Stop de kabel(s) niet onder tapijten of dekens. Zorg ervoor dat de kabel nooit in een wandelgang ligt.
- Verplaats het product niet door aan het snoer te trekken en draai het snoer niet.
- Zorg ervoor dat de netspanning die op het type-aanduidingsplaatje staat aangegeven, overeenkomt met die van je stroomnet, voor je het product aansluit.
- Zorg ervoor dat je niet over de kabel(s) struikelt en dat de kabel(s) niet geknakt of gedraaid is(/zijn), of vastzit(ten).
- Gebruik geen verlengsnoer. Zorg ervoor dat het product op een geaard stopcontact is aangesloten, waar geen andere apparaten op aangesloten zijn.
- Het product is niet geschikt om bediend te worden via een externe timer of een afzonderlijke afstandsbediening.
- Laat het product nooit onbeheerd achter wanneer het in gebruik is. Wanneer olie oververhit raakt, kan dit rook en morsen veroorzaken die kunnen ontbranden.
- Verplaats het product niet als het aan staat. Zet het product altijd uit voordat je hem verplaatst of schoonmaakt.
- Zet het product uit en haal de stekker uit het stopcontact als je het product niet gebruikt of schoonmaakt. Laat het product volledig afkoelen voordat je het product schoonmaakt.
- Gebruik het product nooit als werk- of opslagoppervlak.

3. INSTRUCTIES VOOR MONTAGE

LET OP!

- ◇ Het product moet worden geïnstalleerd door een gekwalificeerd elektricien die vertrouwd is met de geldende plaatselijke veiligheidsregels en technische richtlijnen.

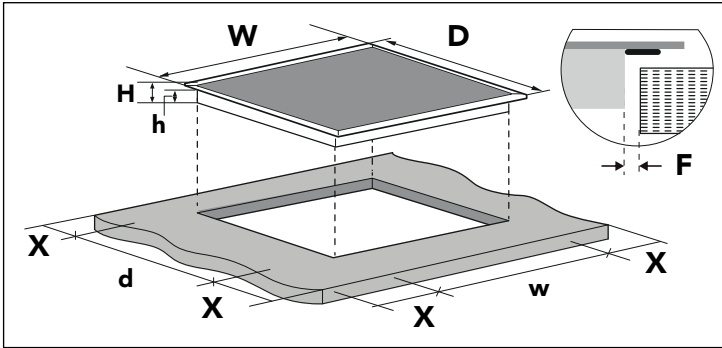
3.1 Voorbereiding

Controleer het volgende voordat je het product installeert:

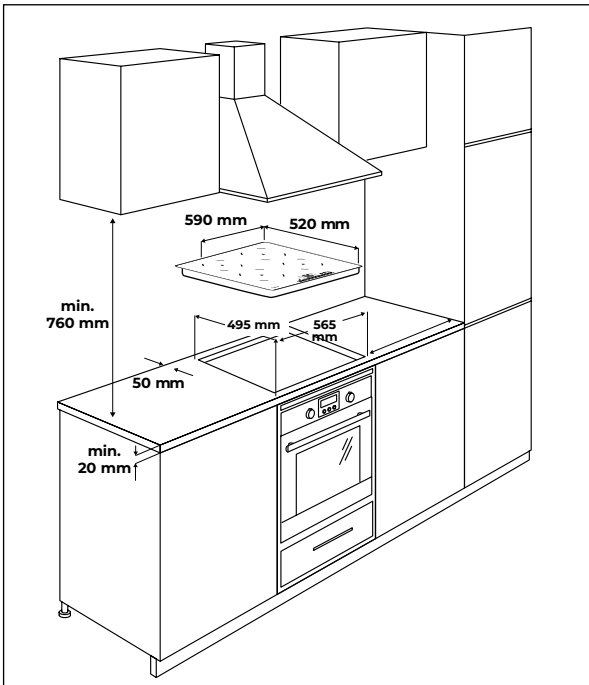
- Het aanrechtoppervlak is glad en vlak en er zijn geen structurele elementen die de benodigde ruimte belemmeren.
- Het werkbladmateriaal is hittebestendig.
- De installatie voldoet aan alle autorisatievereisten en toepasselijke normen en voorschriften.
- De elektrische installatie voldoet aan de plaatselijke veiligheidsregels en -voorschriften en bevat een geschikte werkschakelaar of stroomonderbreker die zorgt voor een volledige loskoppeling van het elektrische netwerk.
- De werkschakelaar of stroomonderbreker is geschikt en biedt een luchtspleet van 3 mm op alle polen (of op alle actieve fasegeleiders als de plaatselijke bedradingsvoorschriften deze variatie van vereisten toestaan).
- De werkschakelaar of stroomonderbreker is gemakkelijk toegankelijk voor de gebruiker.
- Het netsnoer is niet toegankelijk via een lade of ladedeur.
- Raadpleeg bij twijfel over de installatie een bevoegd elektricien of de plaatselijke autoriteiten over de installatie en statuten.
- Gebruik gemakkelijk te reinigen, hittebestendige afwerkingen (zoals keramische tegels) voor de wandoppervlakken rondom het aanrecht.
- Er is voldoende ventilatie in de ruimte.
- Als het product boven een oven wordt geïnstalleerd, beschikt de oven over een ingebouwde koelventilator.
- Als het product boven een lade of kastruimte wordt geïnstalleerd, is er een thermische barrière geïnstalleerd onder de basis van het product.
- Het product mag niet direct boven een vaatwasser, koelkast, vriezer, wasmachine of droger worden geïnstalleerd, omdat vocht de elektronische componenten van het product kan beschadigen.

Zorg ervoor dat er voldoende vrije ruimte is om het product op de gekozen plaats veilig te installeren:

- Min. 5 cm vrij rondom het gat waarin het product komt.
- Min. 76 cm tussen het product en de kast of afzuigkap die boven het product hangt.
- Het werkblad is minstens 2 cm dik.

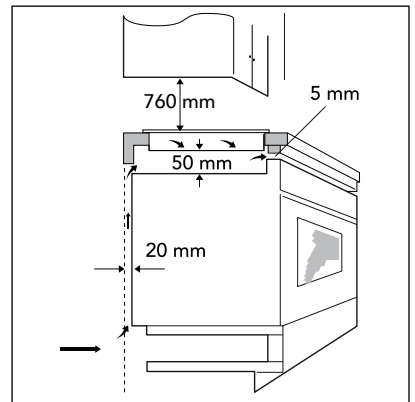


W	D	H	h	w	d	X	F
590 mm	520 mm	58 mm	54 mm	565 mm	495 mm	> 50 mm	> 3 mm



⚠ **LET OP!**

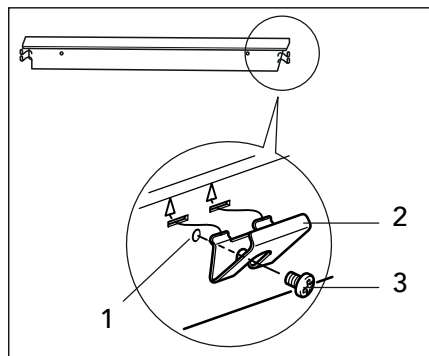
⬠ Luchtcirculatie: Zorg ervoor dat alle ventilatiegaten vrij blijven nadat je het product hebt geplaatst.



3.2 Ophangbeugels installeren

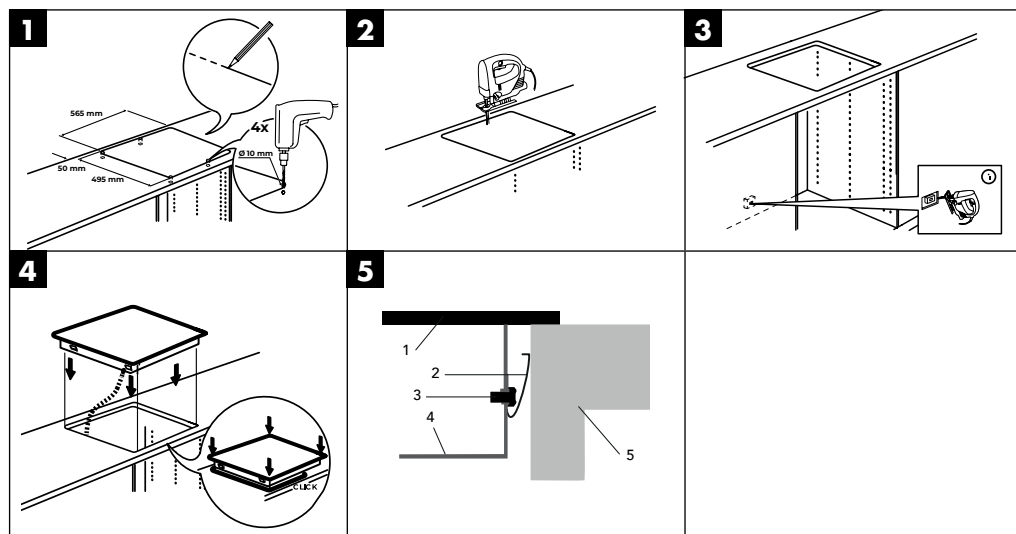
- De ophangbeugels moeten op het product worden gemonteerd voordat het product in het aanrecht wordt geplaatst.
- Plaats het product op een stabiele en gladde ondergrond. Je kunt bijvoorbeeld de verpakking gebruiken. Zorg ervoor dat je geen kracht uitoefent op de bedieningselementen die uit het product steken.
- Gebruik de 4 bijgeleverde schroeven. Gebruik geen andere schroeven omdat deze de binnenkant van het product kunnen beschadigen.
- Schroef de 4 ophangbeugels op de inductieplaat zoals getoond op de illustratie.

1. Schroefgat
2. Ophangbeugel
3. Meegeleverde schroef



3.3 Inbouw op het aanrechtblad

Nodige gereedschap: potlood, liniaal, boor, decoupeerzaag.



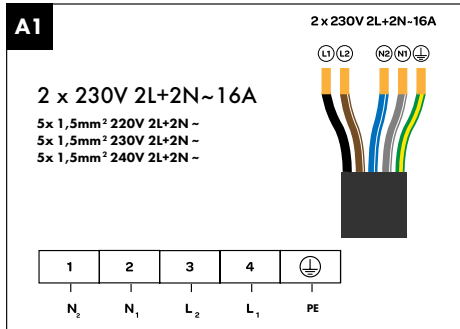
1. Bovenkant van het product (glasplaat)
2. Ophangbeugel vastgemaakt aan het product (zie 3.2)
3. Meegeleverde schroef
4. Onderkant van het product
5. Aanrechtblad

3.4 Elektrische aansluiting

Controleer het volgende voordat je het product op het stopcontact aansluit:

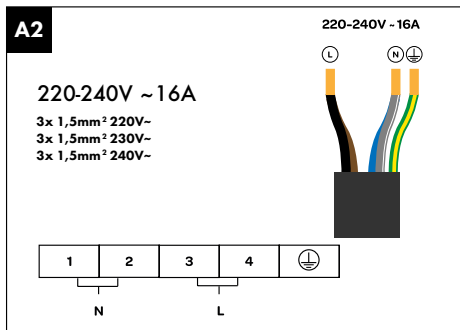
- Neem contact op met een bevoegd en gekwalificeerd elektricien voor een correcte elektrische installatie. Wijzigingen aan de elektrische installatie mogen alleen worden uitgevoerd door een erkende elektricien.
- De elektrische aansluiting van het product moet worden uitgevoerd volgens de geldende voorschriften en worden beveiligd door een enkelpolige magnetothermische of automatische schakelaar.
- Het stopcontact waar het product op wordt aangesloten, moet geschikt zijn voor het vermogen dat het product verbruikt.
- De spanning van het stopcontact moet overeenkomen met de nominale waarde die is gespecificeerd in de kenmerken in deze handleiding.
- Gebruik geen adapters, verloopstukken of aftakkingen om het product op het stopcontact aan te sluiten. Deze kunnen heet worden en een brand veroorzaken.
- Het netsnoer van het product mag geen enkel deel of gebied raken waar het hoge temperaturen kan bereiken. Het moet zo worden geplaatst dat de temperatuur op geen enkel punt hoger wordt dan 75°C.
- Het netsnoer mag niet gebogen of samengedrukt worden. Het moet regelmatig worden gecontroleerd en mag alleen worden vervangen door bevoegde technici.
- Het product moet zo worden geïnstalleerd dat het stopcontact waarop het aangesloten is toegankelijk is.
- De leverancier is niet verantwoordelijk voor ongevallen die het gevolg zijn van het gebruik van een product dat niet geaard is of van een foutieve aarding.

Bij de levering is een aansluitkabel inbegrepen, echter zonder stekker, en de kookplaat is reeds voorgeconfigureerd op 2 x 1 fase (230V) volgens aansluitschema A1. Voor de aansluiting is een 5-polige Perilex stekker vereist, deze is niet meegeleverd. Zorg ervoor dat de elektrische groepen in je meterkast zijn voorzien van zekeringen van minimaal 16 Ampère.



L1	L2	N1	N2	PE ⊕
Zwart	Bruin	Blauw	Grijs	Groen/Geel

Voor installatie volgens aansluitschema A2 is het noodzakelijk dat dit wordt uitgevoerd door een gecertificeerde installateur.



L	N	PE ⊕
Zwart/Bruin	Blauw/Grijs	Groen/Geel

LET OP!

Indien de kookplaat conform aansluitschema A2 wordt aangesloten, is het vereist dat een gecertificeerde installateur controleert of de technische installatie in de meterkast, de verbinding in de kookplaat, en de aansluitkabel nog altijd voldoen aan de actuele normen en consistent zijn met de informatie uit de aansluitschema's.

 **LET OP!**

- ◇ Veilig gebruik is alleen verzekerd wanneer de installatie conform de bijgeleverde montagevoorschriften en op de juiste wijze gebeurt. Elk geval van schade als gevolg van onjuiste installatie valt onder de verantwoordelijkheid van de installateur.
- ◇ Uitsluitend gekwalificeerde elektriciens mogen de elektrotechnische aansluiting verrichten, met inachtneming van de nationale en lokale veiligheidsnormen.
- ◇ De kookplaat valt onder beschermingsklasse I en vereist een aansluiting op een geaard netwerk. De leverancier wijst elke aansprakelijkheid voor schade af, indien veroorzaakt door ontoereikende elektrische voorzieningen.
- ◇ De installatie van de kookplaat moet geschieden in een vaste opstelling met de juiste uitschakelmechanismen, zoals voorgeschreven.
- ◇ Een inductiekookplaat dient enkel geplaatst te worden boven objecten zoals een lade, een oven met ventilatie of een vaatwasser, met behoud van de voorgeschreven ruimte voor ventilatie. Plaatsing boven koelapparatuur, niet-geventileerde ovens of wasmachines is niet toegestaan.
- ◇ Zorg dat de stroomkabel niet klemt tijdens installatie of langs scherpe kanten loopt. Indien geïnstalleerd boven een oven, leid de kabel langs de achterhoeken naar het aansluitpunt. Deze moet zo gepositioneerd zijn dat contact met hete onderdelen vermeden wordt.
- ◇ Het aansluitingspunt, de stopcontacten en/of de stekker moeten altijd bereikbaar zijn.
- ◇ Het werkblad waarop de kookplaat wordt geïnstalleerd, dient vlak, waterpas en stevig te zijn. Hanteer hierbij de aanwijzingen van de werkbladfabrikant.
- ◇ Garantie vervalt bij foutieve installatie, aansluiting of montage.
- ◇ **Let op:** elke aanpassing aan het toestel, inclusief de montage en het vervangen van de stroomkabel, dient door een gecertificeerde installateur te worden uitgevoerd.

4. INSTRUCTIES VOOR GEBRUIK

4.1 Omschakelen van 7200W naar 3500W

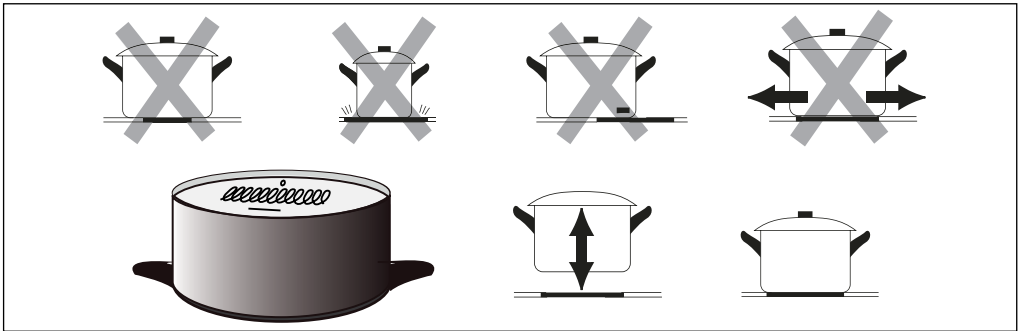
LET OP!

- ◇ Om het totaal vermogen van 7200W aan te kunnen, moet het product worden geïnstalleerd op een geschikte groepenkast. Beschik je alleen over een normaal stopcontact en een normale stekker, dient het product te worden ingesteld op een totaal vermogen van 3500W.
- 1. Doe de stekker in het stopcontact maar zet het product niet aan.
- 2. Houd de vergrendelknop ingedrukt.
- 3. Druk vervolgens een paar keer kort op de timerknop totdat je in de modus voor energiebeheer komt. De indicatie "Po/Lo" begint te knipperen naast de timerknop.
- 4. Bij een totaal vermogen van maximaal 7200W verschijnt "7 2" bij de kookstanden. Druk op de "0" toets om te schakelen naar een totaal vermogen van 3500W.
- 5. Bij een totaal vermogen van maximaal 3500W verschijnt "3 5" bij de kookstanden. Druk op de "9" toets om terug te schakelen naar een totaal vermogen van 7200W.
- 6. Druk op de aan-/uitknop om het gekozen vermogen te bevestigen.
- 7. Houd de vergrendelknop ingedrukt tot het product naar het gewenste vermogen schakelt. Het gekozen vermogen wordt voortaan standaard toegepast.

4.2 Geschikte pannen

- Gebruik alleen pannen van diameter 8 cm tot 20 cm die geschikt zijn voor inductie. Controleer of het inductiesymbool op de verpakking van de pan staat of op de pan zelf (zie illustratie).
- Je kan controleren of je kookgerei geschikt is door middel van de magneetttest. Hou een magneet bij de bodem van de pan. Als de pan magnetisch is, is hij geschikt voor inductie. Als je geen magneet hebt, doe wat water in de pan en zet de inductiekookplaat aan. Als het water na 3 minuten warm wordt, is je pan geschikt voor inductie.
- Gebruik geen kookgerei dat gebogen of beschadigd is. Controleer of de onderkant van de pan glad is, dat hij plat op de inductiekookplaat ligt en dezelfde grootte als de inductiekookplaat heeft. Schuif niet de pan op de plaat om beschadigingen te voorkomen.
- Het is mogelijk om pannen te gebruiken die groter zijn dan de kookzones. Voor het beste resultaat wordt echter aanbevolen om pannen met dezelfde diameter als de kookzones te gebruiken.

- Als een pan die op de kookzone staat niet geschikt is voor inductie, niet correct geplaatst is of niet de juiste afmetingen heeft, verschijnt de errorcode "U" (zie hoofdstuk 5).



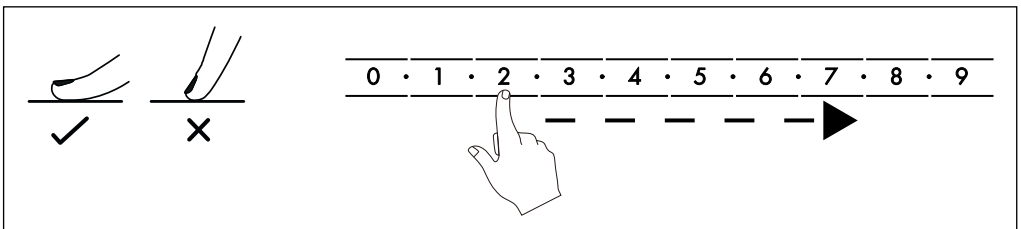
4.3 Kookzones aan- en uitzetten

i Opmerking

- ◇ De kookplaten gaan niet aan totdat een geschikte pan er op staat (magnetische pan met een diameter tussen 8 en 20 cm). Zet een geschikte pan op de gekozen zone voordat je de zone inschakelt.
- ◇ De bediening reageert op aanraking, er is dus geen druk nodig. Gebruik wel het hele deel van de vingertop als je op een knop drukt. Zorg ervoor dat het bedieningspaneel altijd schoon en droog is en dat er geen voorwerpen op liggen die de bediening moeilijk kunnen maken.

4.3.1 Kookzones aanzetten

1. Houd de aan-/uitknop 3 seconden ingedrukt om het product in te schakelen.
2. Selecteer de gewenste kookzone door de bijbehorende knop op het bedieningspaneel aan te raken.
3. Selecteer de gewenste kookstand door het getal aan te raken op de schuifbalk. Alternatief kan je de schuifbalk 2 seconden links aanraken en vervolgens met je vinger naar rechts over de balk schuiven tot je bij de gewenste stand staat.

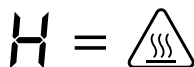


4.3.2 Kookzones uitzetten

1. Selecteer de gewenste kookzone door de bijbehorende knop op het bedieningspaneel aan te raken.
2. Zet de kookstand weer omlaag door het getal "0" aan te raken. Alternatief kan je de schuifbalk 2 seconden rechts aanraken en vervolgens met je vinger naar links over de balk schuiven tot je bij stand "0" staat.
3. Houd de aan-/uitknop 3 seconden ingedrukt om het product uit te schakelen.

LET OP!

- ◇ Na gebruik van het product zijn de kookplaten nog heet. De restwarmte-indicator "H" blijft branden totdat de kookzones zijn afgekoeld. Je kan de restwarmte gebruiken om een gerecht in een pan warm te houden. Raak verder de kookplaten niet aan en zet er niets op als de indicator "H" naast de knop van de kookzone nog brandt!



4.3.3 Automatische uitschakeling

Ter bescherming van het product, de gebruiker en de omgeving wordt het product na een bepaalde tijd zonder interactie automatisch uitgeschakeld. Deze tijd hangt van de kookstand af:

Kookstand	Tijd tot uitschakeling
1-2	6 h
3-4	5 h
5	4 h
6-9	1,5 h

4.4 Timer gebruiken

1. Selecteer de gewenste kookzone door de bijbehorende knop op het bedieningspaneel aan te raken.
2. Druk op de timerknop (klok-icoon). Op het display verschijnt "30" (= 30 minuten).
3. Druk op een nummer op de schuifbalk om het eerste getal van de gewenste tijd te selecteren (tientallencijfer). Wacht ongeveer 3 seconden, het eerste getal wordt opgeslagen en het tweede getal begint te knippen.
4. Druk op een nummer op de schuifbalk om het tweede getal van de gewenste tijd te selecteren (eenheidscijfer). Wacht ongeveer 3 seconden, het tweede getal wordt ook opgeslagen.

5. De gewenste kooktijd is ingesteld en de timer begint gelijk met aftellen. Naast de knop voor de kookzone knippert een lampje. Als meerdere timers ingesteld zijn voor verschillende kookzones, verschijnt de tijd van de timer die als eerste afloopt (de kortste tijd).
6. Bij het bereiken van 0 minuten schakelt de kookzone automatisch uit.
7. Als je de timer vroegtijdig wilt uitzetten, selecteer je de gewenste kookzone en druk je weer op de timerknop. Om de tijd te veranderen moet je de timer uitzetten en opnieuw instellen.

4.5 Boost functie

1. Selecteer de gewenste kookzone door het bijbehorende kruisje op het bedieningspaneel aan te raken.
2. Druk op de boosterknop (B).
3. Het vermogen van de kookzone wordt gemaximaliseerd en er verschijnt "b" bij de bijbehorende kookstand.
4. Na 5 minuten stopt de booster automatisch en schakelt de kookzone terug naar kookstand 9 of 5, afhankelijk van de daarvoor gekozen kookstand.
5. Als je de booster wilt annuleren of vroegtijdig uitzetten, selecteer je de gewenste kookzone en druk je weer op de boosterknop.

4.6 Vergrendeling

Om de veiligheid van kinderen te garanderen, is het bedieningspaneel uitgerust met een vergrendeling.

- Druk op de vergrendeltoets (sleutel) om het paneel te vergrendelen.
- Houd de vergrendeltoets 3 seconden ingedrukt om het paneel weer te ontgrendelen.

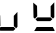
5. PROBLEEMOPLOSSING

Als tijdens het gebruik van het product de volgende problemen optreden, raadpleeg dan onderstaande tabel om een oplossing te vinden. Als de problemen niet kunnen worden opgelost aan de hand van deze opties, neem dan contact op met onze klantenservice.

Probleem	Oorzaak	Oplossing
Het product gaat niet aan.	Het product krijgt geen stroom.	Zorg ervoor dat de stekker in een werkend stopcontact zit. Als het product nog steeds niet aangaat, controleer dat er geen kortsluiting is. Als alle andere apparaten het wel doen, neem dan contact op met gekwalificeerd onderhoudspersoneel.

Het bedieningspaneel doet het niet of is moeilijk te bedienen.	De knoppen zijn vergrendeld.	Ontgrendel het paneel (zie 4.6).
	Er ligt een laagje water op het paneel.	Maak het paneel goed droog.
	Je gebruikt alleen het bovenste topje van je vinger om de knoppen te bedienen.	Gebruik je gehele vingertop om op de knoppen te drukken.
Het glas is bekrast.	Je hebt pannen of potten gebruikt met een ruwe onderkant.	Gebruik kookgerei met een gladde onderkant en schuif het niet op de plaat (zie 4.2).
	Je hebt een agressief schoonmaakmiddel of schuurspons gebruikt.	Gebruik alleen mild of speciaal reinigingsmiddel en zachte doeken (zie 5).
	Vlekken kunnen lijken op krassen.	Op het glasoppervlak zijn vlekken makkelijk te reinigen.
Zoemend geluid.	Een 1-fase kookplaat kan minder constant vermogen aan en krijgt steeds korte stoten.	Dit is normaal.
Fluitend geluid.	Het geluid ontstaat tussen de bodem van de pan en de kookplaat of tussen 2 aangrenzende kookzones	Dit is normaal en hoort bij inductie. Het geluid moet afnemen of verdwijnen als je hem op een lagere hittestand zet.
Blazend geluid.	Het ingebouwde ventilatiesysteem is aangegaan om te zorgen dat de plaat niet oververhit. Het kan nog aan blijven staan nadat de kookplaat uitgeschakeld is.	Dit is normaal. Haal de stekker niet uit het stopcontact als de ventilator nog aan staat. De ventilator gaat vanzelf uit.

<p>Krakend, brommend of knetterend geluid.</p>	<p>Dit kan liggen aan de constructie van je pan. Verschillend materiaal in de bodem van de pan kan tegen elkaar aan trillen.</p>	<p>Dit wijst niet op een fout. Vind je het geluid storen, kan je pannen voor inductie kopen die van een ander materiaal zijn gemaakt.</p>
<p>Tikkend geluid.</p>	<p>Er zit vocht onder de bodem van de pan.</p>	<p>Maak de kookzone en de pan goed droog.</p>
	<p>Bij een lagere kookstand schakelt af en toe de elektronica.</p>	<p>Dit is normaal.</p>
<p>De pan wordt niet heet.</p>	<p>Het product kan de pan niet detecteren omdat hij niet geschikt is voor inductie, te klein is voor de kookzone of niet in het midden van de zone staat.</p>	<p>Gebruik geschikte pannen van de juiste grootte en plaats ze in het midden van de kookzone (zie 4.2).</p>
<p>Het product is onverwacht uitgegaan.</p>	<p>De automatische uitschakeling is aangegaan.</p>	<p>Zorg ervoor dat de ventilatieopeningen vrij zijn en de omgevingstemperatuur niet te hoog is om oververhitting te voorkomen.</p>
	<p>Kookgerei raakt het bedieningspaneel waardoor het oververhit is geraakt.</p>	<p>Let op dat geen pan te dichtbij het paneel staat.</p>
<p>Het product gaat vanzelf aan of af.</p>	<p>Het bedieningspaneel wordt onbedoeld aangeraakt.</p>	<p>Zet niets op het bedieningspaneel en vergrendel het zodat het niet onbedoeld wordt aanraakt.</p>
<p>Het is niet mogelijk om alle kookzones op een hoog vermogensniveau in te stellen.</p>	<p>Het maximale vermogen van 3500W of 7200W wordt verdeeld over alle kookzones.</p>	<p>Dit is normaal. Als meerdere kookzones op een hoog niveau ingesteld zijn, kunnen andere kookzones mogelijk niet ingeschakeld worden of slechts op een laag niveau.</p>

Een errorcode verschijnt op de display.	Zie hieronder de mogelijke errorcodes.	Schrijf de errorcode op, schakel het product uit, haal de stekker uit het stopcontact en kijk hieronder naar mogelijke oplossingen.
Errorcode  .	Geen pan gedetecteerd, de pan is gemaakt van het verkeerde materiaal of de pan is kleiner dan 8 cm diameter.	Kies een geschikte pan en zet het op de juiste manier neer (zie 4.2).
Errorcode E1.	Voltage is te laag.	Controleer de stroomtoevoer en zorg voor een voltage van 85V minimum. Zet het product dan weer aan.
Errorcode E2.	Voltage is te hoog.	Controleer de stroomtoevoer en zorg voor een voltage van 285V maximum. Zet het product dan weer aan.
Errorcode E3.	Detectiefout in de kookzone of kortsluiting.	Bel de klantenservice of gekwalificeerd onderhoudspersoneel.
Errorcode E4.	IGBT-sensor is open of kortsluiting.	Bel de klantenservice of gekwalificeerd onderhoudspersoneel.
Errorcode E5.	Oververhitting van de plaat.	Wacht tot het product afgekoeld is en zet het dan weer aan.
Errorcode E6.	IGBT-oververhitting.	Wacht tot het product afgekoeld is en zet het dan weer aan.

6. ONDERHOUD EN REINIGING

LET OP!

- ◇ Zet het product altijd uit en wacht tot het afgekoeld is voordat je het reinigt.
- ◇ Gebruik geen schuurspons of agressieve schoonmaakmiddelen die krassen in het oppervlak kunnen veroorzaken.

6.1 Alledaags vuil op het glasoppervlak (vingerafdrukken, lichte vlekken)

1. Maak het oppervlak altijd gelijk schoon na gebruik zodat het oppervlak niet beschadigd raakt.
2. Kies een reinigingsmiddel dat speciaal geschikt is voor glazen oppervlakken.
3. Doe wat reinigingsmiddel op het nog lauwwarme oppervlak.
4. Maak het oppervlak goed schoon met een zachte doek.
5. Gebruik een vochtige doek om alle reinigingsresten te verwijderen.
6. Droog het oppervlak af met een schone textiel of papieren handdoek.

6.2 Overgekookte, gesmolten, verbrande of suikerachtige vlekken op het glasoppervlak

1. Verwijder onmiddellijk de vlek. Pas op dat je je niet verbrand.
2. Gebruik een spatel of schraper dat geschikt is voor glaskeramische kookplaten.
3. Schraap het vuil onder een hoek van 30°.
4. Verwijder het vuil met een vaatdoek of papieren handdoek.
5. Reinig, spoel en droog het oppervlak zoals bij alledaags vuil.

6.3 Overgekookte vlekken op het bedieningspaneel

1. Neem vloeistoffen op met een zachte doek.
2. Veeg het paneel af met een zachte, vochtige doek of een zachte spons.
3. Droog het oppervlak volledig af met een textiel of papieren handdoek.
4. Als het bedieningspaneel vies of nat is, kan de kookplaat uitschakelen of reageert het paneel niet meer. Zorg ervoor dat het oppervlak volledig droog is voordat je het product weer inschakelt.

7. OPSLAG

Bewaar het product op een droge, schone plek. Bewaar het product niet in extreem hoge of lage temperaturen.

8. WEGGOOIEN EN RECYCLEN

Denk aan het milieu en lever een bijdrage aan een schonere leefomgeving! Je kunt bij je gemeente terecht voor alle informatie over de mogelijkheden voor het afvoeren van afgedankte producten.

8.1 Afvoeren



Gooi het product aan het einde van zijn levensduur niet weg met het normale huisvuil, maar lever hem in op een door de overheid aangewezen inzamelpunt om het te laten recylen.



Voer de verpakking en de accessoires af conform de milieuvorschriften die gelden in jouw gemeente. Let op de symbolen op de verschillende verpakkingsmaterialen en voer ze – indien nodig – gescheiden af.

De verpakkingsmaterialen zijn voorzien van letters en cijfers: 1-7: plastic, 20-22: papier en karton, 80-98 composietmaterialen.





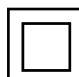


8.2 Elektrisch apparaat




Het symbool hiernaast met de doorgekruiste vuilnisbak geeft aan dat dit product is onderworpen aan de Europese richtlijn (EU) 2012/19/EU. Deze richtlijn stelt dat je dit product aan het einde van zijn levensduur niet met het normale huisvuil af mag laten voeren, maar het moet inleveren op een door de overheid aangewezen inzamelpunt om het te laten recylen.


9. SYMBOLEN

In deze handleiding, op de verpakking en op het product worden de volgende waarschuwingen en symbolen gebruikt (indien van toepassing).

Symbool	Omschrijving
	Volg de instructies op in de handleiding en bewaar deze voor de toekomst.
	Een waarschuwing met dit symbool geeft een mogelijk gevaarlijke situatie aan die kan resulteren in ernstige schade en/of fatale letsel.
	Een opmerking bevat extra informatie dat van belang is voor het gebruik van het product.
	Een waarschuwing met dit symbool geeft een mogelijk gevaarlijke situatie aan die kan resulteren in lichte schade en/of matige letsel.
	Veiligheidsklasse 2 stekker.
	Waarschuwing! Gevaar door elektriciteit, risico op elektrische schokken!
	Geschikt om binnenshuis te gebruiken.

	Voedselveilig.
	Vrij van Bisfenol A (BPA).
	Pas op: Heet oppervlak!
	Dit product voldoet aan alle eisen en voorschriften conform richtlijn 2011/65/EU beter bekend als de RoHS-richtlijn (Restriction of Hazardous Substances). De richtlijn bevat voorschriften die het gebruik van gevaarlijke stoffen in elektr(on)ische apparatuur beperken.
	Dit product voldoet aan de Europese Richtlijnen 2014/30/EC (EMC - Elektromagnetische Compatibiliteit).
LVD	Dit product voldoet aan de 2014/35/EC (LVD - Laagspanningsrichtlijn) met betrekking tot laagspanningsbeveiliging.
	Met zorg behandelen.
	Beschermen tegen vocht.
	Pas op: breekbaar.
	Niet snijden.
	Geen bescherming tegen water.

10. CE-CONFORMITEITSVERKLARING

 Dit product voldoet aan alle eisen en voorschriften conform 2014/35/EU, de richtlijn 2014/30/EU en de richtlijn 2009/125/EC.

De volledige EU-conformiteitsverklaring is verkrijgbaar bij de leverancier.

11. DISCLAIMER

Veranderingen onder voorbehoud; specificaties kunnen veranderen zonder opgave van redenen.

EN – User manual



FOREWORD

About this document

This manual contains all the information for correct, efficient and safe use of the product. Make sure you have fully read and understood the instructions in this manual before installing or using the product. Keep this manual for future use.

Original Instructions

This manual was originally written in Dutch. All other languages are translations of the original Dutch manual.

Service and warranty

If you need service or information regarding your product, please contact our customer service at service@kitchenbrothers.nl.

We provide a 2-year warranty on our products. Customer must be able to show proof of purchase when claiming warranty. Product defects must be reported to us within 2 years from the date of purchase. Please note that the warranty does not apply: for damage caused by improper use or repair; for parts subject to wear and tear; for defects known to the customer at the time of purchase; for defects caused by the customer's own fault, for damage caused by third parties.

TABLE OF CONTENTS

1. Introduction	31
1.1 Intended use	31
1.2 Product overview	31
1.3 Product specifications	32
1.4 Other features	33
1.5 Contents of package	33
1.6 Included accessories	33
2. Safety	33
2.1 General	34
2.2 Persons	35
2.3 Use	36
2.4 Electronics	36
3. Instructions for assembly	38
3.1 Preparation	38
3.2 Fastening the hanging brackets	40
3.3 Installation on the countertop	40
3.4 Electrical connection	41
4. Instructions for use	44
4.1 Switching from 7200W to 3500W	44
4.2 Suitable pans	44
4.3 Turning the cooking zones on and off	45
4.4 Using the timer	46
4.5 Boost function	47
4.6 Locking	47
5. Troubleshooting	47
6. Maintenance and cleaning	50
6.1 Everyday dirt on the glass surface (fingerprints, light stains)	50
6.2 Overcooked, melted, burnt or sugary stains on the glass surface	51
6.3 Overcooked stains on the control panel	51
7. Storage	51
8. Disposal and recycle	51
8.1 Disposal	51
8.2 Electric appliance	51
9. Symbols	52
10. CE Declaration of Conformity	54
11. Disclaimer	54

1. INTRODUCTION

Thank you for choosing a KitchenBrothers product! Please always follow the instructions for safe usage.

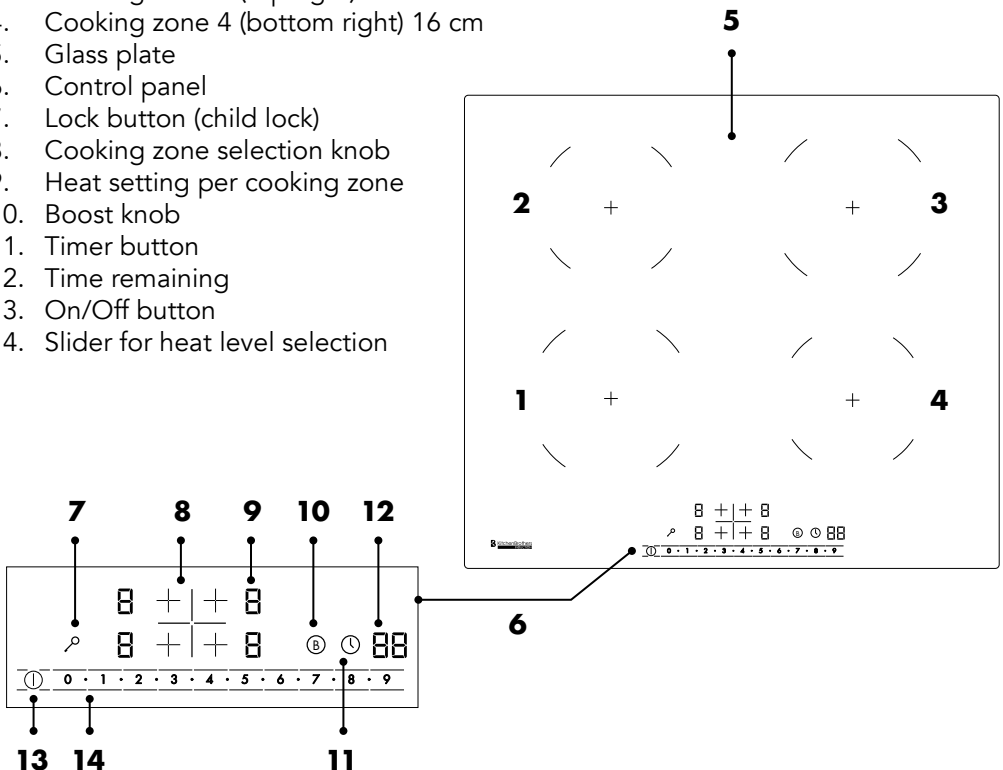
1.1 Intended use

This product is intended for fixed installation in the kitchen and is used for cooking and preparing food. With induction technology, pans are heated directly, resulting in greater energy efficiency and better control over cooking temperature. Please note that only pans suitable for induction (e.g. made of iron or stainless steel) can be used on an induction hob.

The supplier is released from liability for any injury or damage caused by using the product beyond its intended use. Any modification of the product may affect your safety and warranty.

1.2 Product overview

1. Cooking zone 1 (lower left) 18 cm
2. Cooking zone 2 (top left) 16 cm
3. Cooking zone 3 (top right) 18 cm
4. Cooking zone 4 (bottom right) 16 cm
5. Glass plate
6. Control panel
7. Lock button (child lock)
8. Cooking zone selection knob
9. Heat setting per cooking zone
10. Boost knob
11. Timer button
12. Time remaining
13. On/Off button
14. Slider for heat level selection



1.3 Product specifications

Dimension	59 x 52 x 5.8 cm
Weight	10 kg
Color	Black
Material	Crystal glass, galvanized metal, copper, plastic
Timer	0 - 99 min
Suitable pans	Induction pans with diameter of min. 8 to max. 20 cm
Max load	35 kg
IP rating	IPX0
Cord length	1,5 m
Safety class	2
Type of plug/adapter	EU (1 phase or 2 phases)
Voltage	220 - 240V \approx
Frequency	50/60Hz
Max. power	7200W
Max. power cooking zone 1	Up to 2000W / with boost 2400W
Max. power cooking zone 2	Up to 1600W / with boost 2000W
Max. power cooking zone 3	Up to 2000W / with boost 2400W
Max. power cooking zone 4	Up to 1600W / with boost 2000W
Max. noise level	50dB
Operating temperature*	15 - 25°C
Operating humidity*	10 - 80%
Storage temperature*	15 - 25°C
Storage humidity*	10 - 80%
Overheating protection	Yes
Automatic switch-off	Yes, when no pan is on the cooking zone.

*Recommended

1.4 Other features

- Features 4 separate cooking zones.
- Includes display and electronic touch controls.
- Lockable control panel.
- Automatic detection of small and unsuitable pans for induction.
- Indication of residual heat.
- Boost function for all cooking zones.

1.5 Contents of package

When receiving your shipment, make sure that the contents are consistent with the packing list. Notify your distributor of any missing items. If the equipment appears to be damaged, file a claim immediately with the carrier and notify your distributor at once, giving a detailed description of any damage. Save the damaged parts and packing container to substantiate your claim.

KitchenBrothers Built-in induction hob - 60 cm - 4 zones - Model KB4051 - EAN 8721055561132

1.6 Included accessories

- 1x User manual
- 4x Suspension bracket
- 4x Screw
- 1x Sponge strip

2. SAFETY



WARNING!

*Please ensure that the packaging is kept out of the reach of children!
Risk of suffocation!*

Before use, read the manual and safety information carefully. The supplier is not responsible for failure to follow the safety information on the use and handling of the product or damage to property or personal injury.

Always observe the following precautions when using 'the Built-in induction hob', hereinafter referred to as 'the product'.

2.1 General

- If this is your first time using the product, it is important to read the manual and instructions carefully.
- If the product is malfunctioning, dropped or damaged, do not use the product and consult our customer service.
- Before each use, check the parts and accessories for any damage or wear (cracks/breakage) that may adversely affect performance and, if so, replace them with original or manufacturer-recommended parts and accessories.
- Do not use accessories not offered by the supplier. They may pose a danger to the user and damage the product.
- Use the product only for the purposes indicated in this manual.
- Do not disassemble, repair or restore the product. Doing so may cause damage to the product. For your own safety, these parts should only be replaced by authorized service personnel. Always send the product to a service center for repairs to prevent damage and personal injury.
- Be aware of the risks and consequences associated with improper use of the product. Misuse of the product may result in personal injury and damage to the product.
- Before first use, remove all packaging material and any stickers.
- The outside of the product may become hot when the product is in use. So be alert when touching the outside!
- Do not place metal objects such as knives, forks, spoons and lids on the product, these can become hot. So be alert when touching these objects.
- Due to residual heat, the heating element remains hot after use. Do not touch the hot surface. This may result in personal injury.
- Do not store explosive substances such as aerosols containing flammable propellant near or in the product.
- The product is intended for domestic use only, and not: in staff kitchens, in stores, in offices and other work environments, by customers in hotels, motels and other residential environments, in bed & breakfast environments, on farms etc.
- Place the product at least 1.5 meters away from surrounding surfaces, especially combustible materials, such as textiles, bedding, curtains, plastic, electrical power carriers, wood, etc.
- Do not move the product if it is on or has not yet cooled down.
- Never completely cover the product with aluminum foil, plates or other objects. The accumulated heat may damage the product.
- Never leave objects or utensils on the product.
- Do not place or leave magnetizable objects (e.g. credit cards, memory cards) or electronic devices (e.g. computers, MP3 players) near the product, as they may be affected by the electromagnetic field.
- After use, always switch off the cooking zones and the product as described in this manual (i.e. using the touch controls). Do not rely on the detection of non-

- induction cookware to turn off the cooking zones when you remove the pan.
- Do not use a steam cleaner to clean the product. This may cause damage to the product.
 - Do not place heavy objects on the product. Do not drop heavy objects on the product.
 - Do not lean on the product. Doing so may break the glass and result in personal injury and/or damage to the product.
 - Always make sure the product is clean and dry before using it. Unattended cooking on a dirty, greasy or oiled induction plate can be dangerous and cause a fire.
 - Never try to extinguish a flame with water, turn off the product and then cover the flame with a lid or flame blanket, for example.
 - If the surface is cracked, turn off the product to avoid the risk of electric shock and do not touch it to avoid cutting yourself on the ceramic glass.
 - The product is suitable for indoor use only. Do not use the product outdoors. Doing so may result in damage to the product.

2.2 Persons

- This product may be used by children 8 years of age and older, provided that they are properly instructed and informed as to the safe use of the product and understand its potential hazards. Cleaning and maintenance of the product should not be performed by children unless they are over 8 years of age and supervised.
- The product may be used by people with physical or mental disabilities, provided they are properly supervised and informed on the safe use of the product and understand its possible dangers.
- Keep the product and cord out of the reach of children.
- To avoid electric shock, do not allow pets or small children to chew on the power cord.
- Do not allow children to play with the product. Use and store the product out of the reach of children.
- Place the product out of reach of pets and other animals.
- This product complies with electrical and electromagnetic safety standards. However, people with pacemakers or other electrical implants (such as insulin pumps) should consult their doctor or the implant manufacturer before using this device to ensure that their implants are not affected by the electromagnetic field. Failure to follow this advice could result in death or significant damage to your health.
- Do not place toys or objects that attract children's attention on the product, children may climb on the product and seriously injure themselves.
- Do not leave children alone or unsupervised near the product when it is on.

2.3 Use

- Do not place the product near strong magnetic fields and avoid strongly magnetic devices. The product may affect/attract objects that have a magnetic field such as radios, televisions, bank cards, etc. This may cause damage to your belongings.
- Do not use the product as a work surface or cutting board. The product may be accidentally turned on or still hot, which may cause objects to melt, become hot or catch fire. This may cause a fire hazard, electric shock, personal injury or damage to the product.
- Do not use the product near water or flammable liquids.
- Allow the product to cool completely before cleaning or storing it.
- The product gets hot when it is on. Do not touch the hot surfaces. Do not use the product if you are sensitive to heat. Do not touch the hot parts of the product.
- Do not clean the product while it is still hot. Wait for the product to cool down before cleaning it.
- Do not place the product on stoves, other cooking surfaces or microwaves.
- Do not use the product if it is broken or cracked. If the surface of the product breaks or cracks, unplug the product and contact a qualified technician.
- Do not allow your body, clothing or anything other than the appropriate pan to come in contact with the induction glass until the surface has cooled.
- The handles of the pan may be hot to the touch. Make sure the handles of the pan do not protrude from other cooking zones that are on. Keep the handles out of the reach of children.
- Never use the product to heat or warm the room.
- Do not use pots, pans or saucepans with ragged edges or drag them across the surface of the induction glass, as this may scratch the glass.
- Do not use scouring sponge or abrasive cleaners to clean the surface of the product, as these can scratch the induction glass.
- Be careful when deep-frying because oil and fat get hot very quickly, especially if you use the Boost function. At extremely high temperatures, oil and fat can spontaneously ignite and pose a serious fire hazard.

2.4 Electronics

- The product should only be connected to a grounded outlet.
- If the power fails during use, turn off the product immediately and unplug the product.
- If the surface of the product is cracked, turn off the product to avoid electric shock.
- Check both power cord and plug regularly for signs of damage or wear, and if there is any, do not use the product and have the power cord and/or plug replaced or repaired by authorized service personnel.

- Do not immerse the product, power cord or plug in water. If water does get inside or on the product, turn the product off immediately and contact our customer service department.
- Use and store the product so that the cables cannot be damaged.
- To avoid electric shock, do not use the product if you suspect the power cord or plug is damaged. A damaged power cord or plug should be repaired or replaced by a professional (an authorized distributor).
- Do not unplug the product by pulling the power cord. This may cause fire or electric shock.
- If black smoke comes out of the product, unplug the product immediately. Wait until the smoke is gone before removing the contents of the product and contact our customer service department.
- Do not leave the cable(s) hanging over the edge of a table or countertop.
- Do not place the cable(s) on hot surfaces or near oil.
- Do not tuck the cable(s) under rugs or blankets. Never lay the cable(s) in a walkway.
- Do not move the product by pulling the cord or twist the cord.
- Before connecting the product, make sure that the mains voltage indicated on the rating plate matches that of your mains supply.
- Make sure you do not trip over the cord(s) and that the cord(s) are not kinked, twisted, or stuck.
- Do not use an extension cord. Make sure the product is plugged into a grounded outlet to which no other appliances are connected.
- The product is not suitable to be controlled by an external timer or a separate remote control.
- Never leave the product unattended when in use. If oil overheats, it may cause smoke and spills that may ignite.
- Do not move the product when it is on. Always turn the product off before moving or cleaning it.
- Turn off and unplug the product when you are not using or cleaning the product. Allow the product to cool completely before cleaning the product.
- Never use the product as a work or storage surface.

3. INSTRUCTIONS FOR ASSEMBLY

ATTENTION!

- ◇ The product must be installed by a qualified electrician familiar with applicable local safety regulations and technical guidelines.

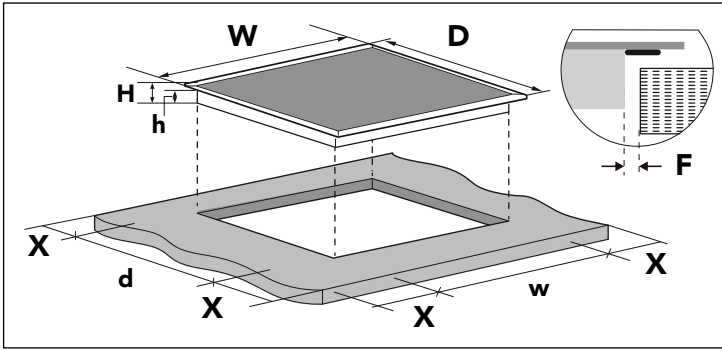
3.1 Preparation

Check the following before installing the product:

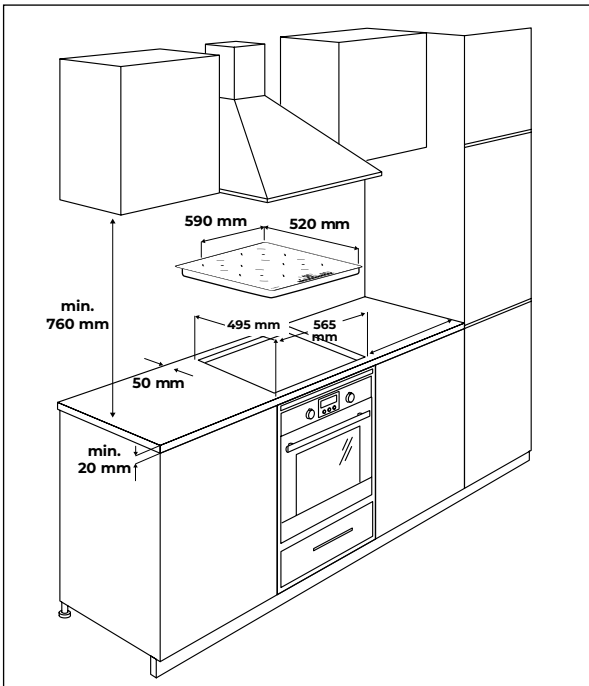
- The countertop surface is smooth and flat and there are no structural elements that obstruct the required space.
- The countertop material is heat-resistant.
- The installation complies with all authorization requirements and applicable standards and regulations.
- The electrical installation complies with local safety rules and regulations and includes a suitable work switch or circuit breaker that provides complete disconnection from the electrical grid.
- The isolating switch or circuit breaker is suitable and provides an air gap of 3 mm on all poles (or on all active phase conductors if local wiring regulations permit this variation of requirements).
- The isolating switch or circuit breaker is readily accessible to the user.
- The power cord is not accessible through a drawer or drawer door.
- If in doubt about installation, consult a qualified electrician or local authorities about installation and bylaws.
- Use easy-to-clean, heat-resistant finishes (such as ceramic tile) for the wall surfaces around the countertop.
- There is adequate ventilation in the room.
- If the product is installed above an oven, the oven has a built-in cooling fan.
- If the product is installed above a drawer or cabinet space, a thermal barrier is installed under the base of the product.
- The product should not be installed directly over a dishwasher, refrigerator, freezer, washer or dryer, as moisture may damage the product's electronic components.

Make sure there is enough free space to safely install the product in the chosen location:

- Min. 5 cm free around the hole where the product will be installed.
- Min. 76 cm between the product and the cabinet or hood hanging above the product.
- The worktop is at least 2 cm thick.

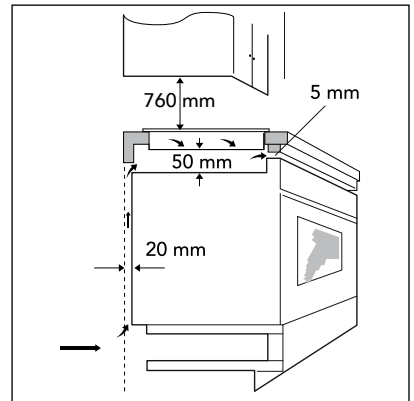


W	D	H	h	w	d	X	F
590 mm	520 mm	58 mm	54 mm	565 mm	495 mm	> 50 mm	> 3 mm



⚠ ATTENTION!

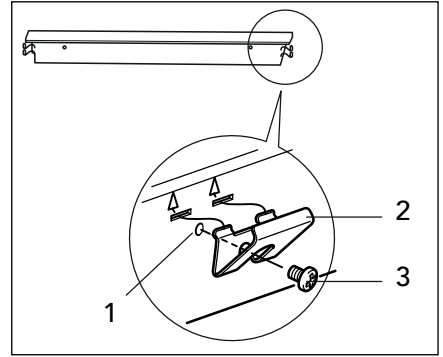
◇ Air circulation: Make sure that all ventilation holes remain clear after you install the product.



3.2 Fastening the hanging brackets

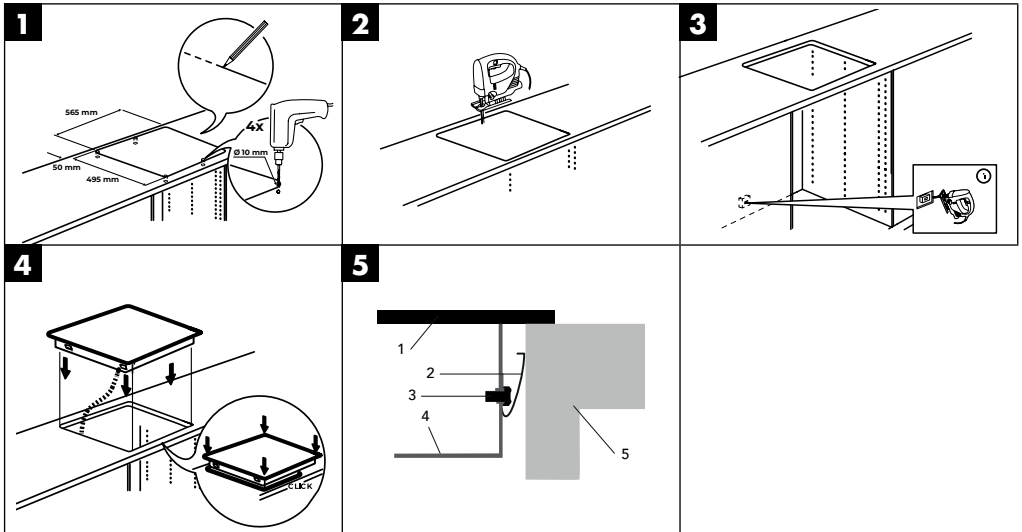
- The hanging brackets must be mounted on the product before the product is installed in the countertop.
- Place the product on a stable and smooth surface, for example the packaging. Make sure not to apply force to the controls protruding from the product.
- Use the 4 screws provided. Do not use other screws as they may damage the inside of the product.
- Screw the 4 mounting brackets onto the induction plate as shown in the illustration.

1. Screw hole
2. Suspension bracket
3. Supplied screw



3.3 Installation on the countertop

Tools needed: pencil, ruler, drill, jigsaw.



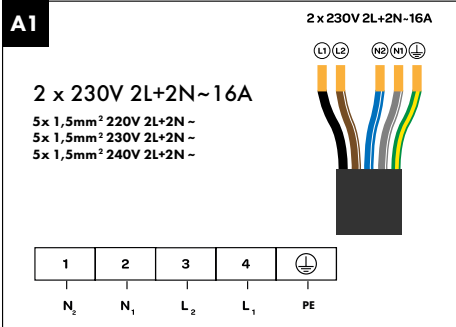
1. Upper side of the product (glass plate)
2. Suspension bracket attached to the product (see 3.2)
3. Supplied screw
4. Underside of the product
5. Countertop

3.4 Electrical connection

Check the following before connecting the product to the electrical outlet:

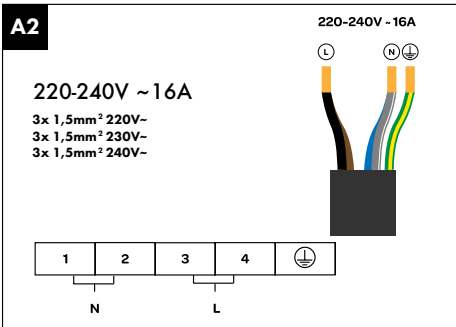
- Contact a licensed and qualified electrician for proper electrical installation. Changes to the electrical installation must only be made by a licensed electrician.
- The electrical connection of the product must be carried out according to the regulations in force and protected by a single-pole magnetothermal or automatic switch.
- The outlet to which the product is connected must be suitable for the power consumed by the product.
- The voltage of the outlet must match the rating specified in the features in this manual.
- Do not use adapters, reducers or branches to connect the product to the outlet. These may become hot and cause a fire.
- The product's power cord must not touch any part or area where it can reach high temperatures. It should be placed so that the temperature does not exceed 75°C at any point.
- The power cord must not be bent or compressed. It should be checked regularly and should only be replaced by qualified technicians.
- The product must be installed so that the outlet to which it is connected is accessible.
- The supplier is not responsible for accidents resulting from the use of a product that is not grounded or from incorrect grounding.

A connecting cable is included in the package, but without a plug, and the hob is already pre-configured for 2 x 1 phase (230V) according to connection diagram A1. The connection requires a 5-pole Perilex plug, which is not included. Make sure that the electrical groups in your meter box are equipped with fuses of at least 16 amps.

Connection block
Connection cable


L1	L2	N1	N2	PE ⊕
Black	Brown	Blue	Gray	Green/Yellow

Installation according to connection diagram A2 requires that it be performed by a certified installer.

Connection block
Connection cable


L	N	PE ⊕
Black/Brown	Blue/Gray	Green/Yellow

ATTENTION:

If the hob is connected in accordance with connection diagram A2, it is required that a certified installer checks that the technical installation in the meter cupboard, the connection in the hob, and the connection cable still meet current standards and are consistent with the information in the connection diagrams.

**ATTENTION!**

- ◇ Safe operation is only ensured if the installation complies with the supplied installation instructions and is done correctly. Any case of damage resulting from improper installation is the responsibility of the installer.
- ◇ Only qualified electricians may make electrical connections, in compliance with national and local safety standards.
- ◇ The hob falls under protection class I and requires connection to an earthed network. The supplier disclaims any liability for damage if caused by inadequate electrical supplies.
- ◇ The hob must be installed in a fixed arrangement with the appropriate disconnecting mechanisms as prescribed.
- ◇ An induction hob should only be placed above objects such as a drawer, vented oven or dishwasher, maintaining the prescribed space for ventilation. Placement over refrigeration equipment, non-ventilated ovens or washing machines is not permitted.
- ◇ Make sure the power cord does not pinch during installation or run along sharp edges. If installed above an oven, route the cable along the back corners to the connection point. This should be positioned to avoid contact with hot parts.
- ◇ The connection point, outlets and/or plug must always be accessible.
- ◇ The worktop on which the hob is installed must be flat, level and solid. Please follow the instructions of the worktop manufacturer.
- ◇ Warranty is void in case of incorrect installation, connection or installation.
- ◇ **ATTENTION!** Any adjustment to the appliance, including installation and replacement of the power cable, must be carried out by a certified installer.

4. INSTRUCTIONS FOR USE

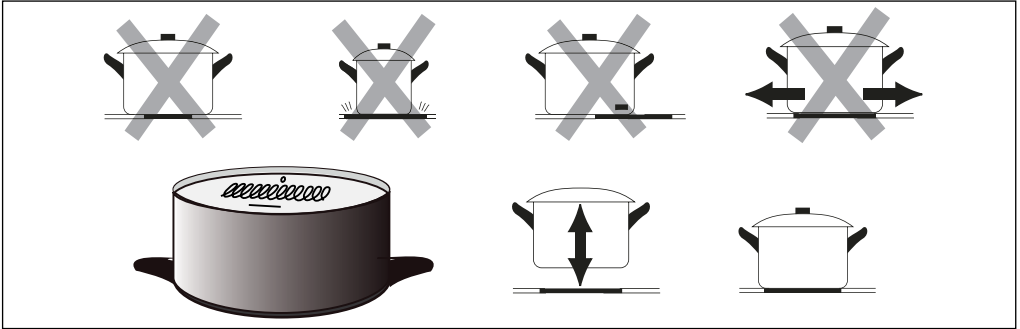
4.1 Switching from 7200W to 3500W

ATTENTION!

- ◇ To handle the total power of 7200W, the product must be installed on a suitable distribution board. If you only have a normal outlet and a normal plug, the product should be set to a maximum power of 3500W.
1. Insert the plug into the outlet but do not turn on the product.
 2. Hold down the lock button.
 3. Then briefly press the timer button a few times until you enter power management mode. The indication "Po/Lo" begins to flash next to the timer button.
 4. For a total power of up to 7200W, "7 2" appears with the cooking modes. Press the "0" button to switch to a total power of 3500W.
 5. At a total power of up to 3500W, "3 5" will appear at the cooking modes. Press the "9" key to switch back to a total power of 7200W.
 6. Press the power button to confirm the selected power level.
 7. Press and hold the lock button until the product switches to the desired power level. The selected power level will now be applied by default.

4.2 Suitable pans

- Use only pans 8 cm to 20 cm in diameter that are suitable for induction. Check for the induction symbol on the packaging of the pan or on the pan itself (see illustration).
- You can check if your cookware is suitable by using the magnet test. Hold a magnet near the bottom of the pan. If the pan is magnetic, it is suitable for induction. If you don't have a magnet, put some water in the pan and turn on the induction hob. If the water heats up after 3 minutes, your pan is suitable for induction.
- Do not use cookware that is bent or damaged. Check that the bottom of the pan is smooth, that it lies flat on the induction hob and is the same size as the induction hob. Do not slide the pan on the plate to avoid damage to the product.
- It is possible to use pans that are larger than the cooking zones. However, for best results, it is recommended to use pans the same diameter as the cooking zones.
- If a pan placed on the cooking zone is not suitable for induction, is not correctly positioned or is not the correct size, the error code "U" will appear (see chapter 5).



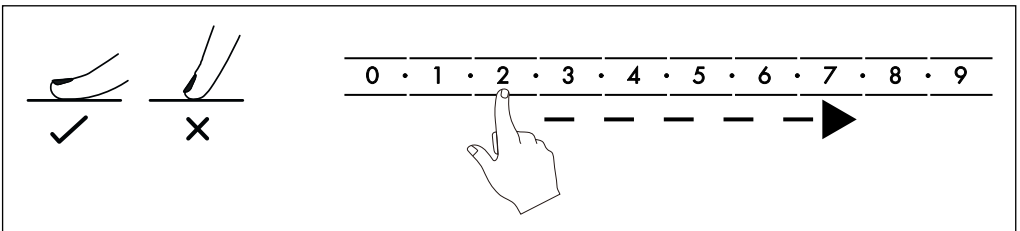
4.3 Turning the cooking zones on and off

i Note

- ◇ The hob will not turn on until a suitable pan is placed on it (magnetic pan between 8 and 20 cm in diameter). Put a suitable pan on the selected zone before turning the zone on.
- ◇ The control responds to touch, so no pressure is needed. Do use the whole part of the fingertip when pressing a button. Always make sure the control panel is clean and dry and that there are no objects on it that could make operation difficult.

4.3.1 Turning on the cooking zones

1. Press and hold the power button for 3 seconds to turn on the product.
2. Select the desired cooking zone by touching the corresponding button on the control panel.
3. Select the desired cooking setting by touching the number on the slider bar. Alternatively, you can touch the slider bar on the left for 2 seconds and then slide your finger right across the bar until you reach the desired setting.

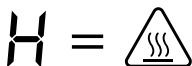


4.3.2 Turning off the cooking zones

1. Select the desired cooking zone by touching the corresponding button on the control panel.
2. Turn the cooking setting down again by touching the number "0". Alternatively, you can touch the scroll bar on the right for 2 seconds and then slide your finger left across the bar until you reach position "0".
3. Press and hold the power button for 3 seconds to turn the product off.

ATTENTION!

- ◇ After using the product, the cooktops are still hot. The residual heat indicator "H" stays on until the cooking zones have cooled down. You can use the residual heat to keep a dish warm in a pan. Otherwise, do not touch the cooktops or put anything on them if the "H" indicator next to the cooking zone knob is still on!



4.3.3 Automatic shutdown

To protect the product, the user and the environment, the product is automatically switched off after a certain time without interaction. This time depends on the cooking setting:

Cooking mode	Time to shutdown
1-2	6 h
3-4	5 h
5	4 h
6-9	1,5 h

4.4 Using the timer

1. Select the desired cooking zone by touching the corresponding button on the control panel.
2. Press the timer button (clock icon). The display will show "30" (= 30 minutes).
3. Press a number on the scroll bar to select the first number of the desired time (tens digit). Wait about 3 seconds, the first number is stored and the second number begins to flash.
4. Press a number on the scroll bar to select the second number of the desired time (unit digit). Wait about 3 seconds, the second number is also stored.
5. The desired cooking time is set and the timer starts counting down immediately. A light flashes next to the cooking zone button. If several timers are set for different cooking zones, the time of the timer that expires first (the shortest time) is shown.

6. When it reaches 0 minutes, the cooking zone automatically turns off.
7. To turn off the timer early, select the desired cooking zone and press the timer button again. To change the time, you must turn off the timer and set it again.

4.5 Boost function

1. Select the desired cooking zone by touching the corresponding cross on the control panel.
2. Press the booster button (B).
3. The power of the cooking zone is maximized and “b” appears next to the corresponding cooking setting.
4. After 5 minutes, the booster will automatically stop and the cooking zone will switch back to heat setting 9 or 5, depending on the previously selected heat setting.
5. To cancel the booster or turn it off early, select the desired cooking zone and press the booster button again.

4.6 Locking

To ensure the safety of children, the control panel is equipped with a lock.


- Press the lock button (key) to lock the panel.
- Press and hold the lock button for 3 seconds to unlock the panel again.

5. TROUBLESHOOTING

If the following problems occur while using the product, refer to the table below to find a solution. If the problems cannot be solved using these options, please contact our customer service.

Problem	Cause	Solution
The product does not turn on.	The product is not receiving power.	Make sure the plug is in a working outlet. If the product still does not turn on, check that there is no short circuit. If all other devices do, contact qualified service personnel.
The control panel does not work or is difficult to operate.	The buttons are locked.	Unlock the panel (see 4.6).
	There is a layer of water on the panel.	Dry the panel thoroughly.
	You are using only the top tip of your finger to operate the buttons.	Use your entire fingertip to press the buttons.

The glass is scratched.	You have used pans or pots with rough bottoms.	Use cookware with a smooth underside and do not slide it onto the plate (see 4.2).
	You've used an aggressive cleaner or scouring pad.	Use only mild or special detergent and soft cloths (see 5).
	Stains may look like scratches.	On the glass surface, stains are easy to clean.
Buzzing sound.	A 1-phase cooktop can handle less constant power and gets short bumps all the time.	This is normal.
Whistling sound.	The noise occurs between the bottom of the pan and the hob or between 2 adjacent cooking zones.	This is normal and is part of induction. The noise should decrease or disappear when you turn it to a lower heat setting.
Blowing sound.	The built-in ventilation system is contracted to keep the plate from overheating. It may still remain on after the cooktop is turned off.	This is normal. Do not unplug it while the fan is still on. The fan will turn off by itself.
Creaking, humming or crackling sound.	This may be due to the construction of your pan. Different material in the bottom of the pan may vibrate against each other.	This does not indicate a fault. If you find the noise disturbing, you can buy pans for induction made of a different material.
Tapping sound.	There is moisture under the bottom of the pan.	Dry the cooking zone and the pan well.
	At a lower cooking setting, the electronics occasionally switch off.	This is normal.

The pan does not get hot.	The product cannot detect the pan because it is not suitable for induction, is too small for the cooking zone or is not in the center of the zone.	Use suitable pans of the correct size and place them in the center of the cooking zone (see 4.2).
The product turned off unexpectedly.	The automatic shutdown has come on.	Make sure the vents are clear and the ambient temperature is not too high to prevent overheating.
	Cookware touches the control panel causing it to overheat.	Make sure that no pan is too close to the panel.
The product turns on or off by itself.	The control panel is touched unintentionally.	Do not put anything on the control panel and lock it so that it is not touched unintentionally.
It is not possible to set all cooking zones to a high-power level.	The maximum power of 3500W or 7200W is distributed to all cooking zones.	This is normal. If several cooking zones are set to a high level, other cooking zones may not be able to be turned on or may only be turned on at a low level.
An error code appears on the display.	See below for possible error codes.	Write down the error code, turn off the product, unplug it and look below for possible solutions.
Error code  .	No pan detected, pan is made of the wrong material or pan is smaller than 8 cm diameter.	Choose a suitable pan and set it down properly (see 4.2).
Error code E1.	Voltage is too low.	Check the power supply and ensure a voltage of 85V minimum. Then turn the product back on.

Error code E2.	Voltage is too high.	Check the power supply and ensure a voltage of 285V maximum. Then turn the product back on.
Error code E3.	Cooking zone detection error or short circuit.	Call customer service or qualified service personnel.
Error code E4.	IGBT sensor is open or short circuited.	Call customer service or qualified maintenance personnel.
Error code E5.	Overheating of the plate.	Wait for the product to cool, then turn it back on.
Error code E6.	IGBT overheating.	Wait for the product to cool, then turn it back on.

6. MAINTENANCE AND CLEANING

ATTENTION!

- ◇ Always turn the product off and wait for it to cool down before cleaning.
- ◇ Do not use an abrasive sponge or harsh cleaning agents that may scratch the surface.

6.1 Everyday dirt on the glass surface (fingerprints, light stains)

1. Always clean the surface immediately after use so that the surface is not damaged.
2. Choose a cleaning agent especially suitable for glass surfaces.
3. Put some detergent on the still lukewarm surface.
4. Clean the surface well with a soft cloth.
5. Use a damp cloth to remove all cleaning residue.
6. Dry the surface with a clean textile or paper towel.

6.2 Overcooked, melted, burnt or sugary stains on the glass surface

1. Remove the stain immediately. Be careful not to burn yourself.
2. Use a spatula or scraper suitable for glass ceramic cooktops.
3. Scrape the dirt at a 30° angle.
4. Remove the dirt with a dish towel or paper towel.
5. Clean, rinse and dry the surface as for everyday dirt.

6.3 Overcooked stains on the control panel

1. Pick up liquids with a soft cloth.
2. Wipe the panel with a soft, damp cloth or soft sponge.
3. Dry the surface completely with a cloth or paper towel.
4. If the control panel is dirty or wet, the cooktop may shut down or the panel may become unresponsive. Make sure the surface is completely dry before turning the product back on.

7. STORAGE

Store the product in a clean and dry place. Do not store the product in extreme high or extreme low temperatures.

8. DISPOSAL AND RECYCLE

Think about the environment and contribute to a cleaner living environment! You can contact your local council for all information on disposal options for discarded products.

8.1 Disposal



At the end of its life, do not dispose of the product with normal household waste, but hand it in at a government designated collection point for recycling.



Dispose of the packaging and accessories in accordance with the environmental regulations in force in your local council. Pay attention to the symbols on the different packaging materials and - if necessary - dispose of them separately. The packaging materials are marked with letters and numbers: 1-7: plastic, 20-22: paper and cardboard, 80-98 composite materials.





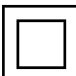





8.2 Electric appliance




















The symbol shown here with the crossed-out garbage can indicates that this product is subject to European Directive (EU) 2012/19/EU. This directive states that at the end of its service life, you must not dispose of this product with normal household waste, but hand it in at a government designated collection point for recycling.

9. SYMBOLS


The following warnings and symbols are used in this manual, on the packaging and on the product (where applicable).

Symbol	Description
	Follow the instructions in the user manual and keep it for future reference.
	A warning with this symbol indicates a potentially hazardous situation that could result in serious damage and/or fatal injury.
	A note contains additional information relevant to the use of the product.
	A warning with this symbol indicates a potentially hazardous situation that may result in minor damage and/or moderate injury.
	Safety Class 2 plug.
	Warning! Electrical hazard, risk of electric shock!
	Suitable for indoor use.
	Food safe.
	Free of Bisphenol A (BPA).
	Caution: Hot surface!

	<p>This product meets all requirements and regulations in accordance with Directive 2011/65/EU better known as the Restriction of Hazardous Substances (RoHS) Directive. The directive contains regulations limiting the use of hazardous substances in electrical(on)ish equipment.</p>
	<p>This product complies with European Directives 2014/30/EC (EMC - Electromagnetic Compatibility).</p>
<p>LVD</p>	<p>This product complies with 2014/35/EC (LVD - Low Voltage Directive) with regard to low voltage protection.</p>
	<p>Handle with care.</p>
	<p>Protect from moisture.</p>
	<p>Beware: fragile.</p>
	<p>Do not cut.</p>
	<p>No protection from water.</p>
	<p>Recycling symbol: Dark sorted glass.</p>
	<p>Recycling symbol: Steel and iron.</p>
	<p>Recycling symbol: Polyamide.</p>
	<p>Recycling symbol: Paper.</p>

	<p>Recycling symbol: Cardboard.</p>
	<p>Recycling symbol: High density polyethylene.</p>
	<p>Recycling symbol: Low density polyethylene.</p>
	<p>Recycling symbol: This user manual can be recycled. (Only applicable in France)</p>
	<p>Recycling symbol: Separate the packaging and put it in the sorting bin. (Only applicable in France)</p>
 <p><small>Points de collecte sur www.quefairedesdechets.fr Privilégiez la réparation ou le don de votre appareil !</small></p>	<p>Recycling symbol: This product can be recycled. (Only applicable in France)</p>

10. CE DECLARATION OF CONFORMITY

 This product complies with all requirements and regulations according to 2014/35/EU, Directive 2014/30/EU and Directive 2009/125/EC.

The complete EU Declaration of Conformity is available at the supplier.

11. DISCLAIMER

Changes reserved; specifications are subject to change without stating grounds for doing so.

FR/BE – Manuel d'utilisation



AVANT-PROPOS

À propos de ce document

Ce manuel contient toutes les informations nécessaires à une utilisation correcte, efficace et sûre du produit. Assurez-vous d'avoir bien lu et compris les instructions de ce manuel avant d'installer ou d'utiliser le produit. Conservez ce manuel pour une utilisation ultérieure.

Instructions originales

Ce manuel a été rédigé à l'origine en néerlandais. Toutes les autres langues sont des traductions du manuel original en néerlandais.

Service et garantie

Si vous avez besoin d'un service ou d'une information concernant votre produit, veuillez contacter notre service clientèle via service@kitchenbrothers.nl.

Nous offrons une garantie de 2 ans sur nos produits. Pour obtenir un service pendant la période de garantie, le produit doit être retourné avec une preuve d'achat. Les défauts du produit doivent être signalés dans un délai de deux ans à compter de la date d'achat. Cette garantie ne couvre pas : les dommages causés par une mauvaise utilisation ou une réparation incorrecte ; les pièces d'usure ; les défauts dont le client avait connaissance au moment de l'achat ; les dommages ou défauts causés par la négligence du client ; les dommages ou défauts causés par des tiers. Les pièces de rechange pour ce produit sont disponibles pendant 2 ans après la date de l'achat.

TABLE DES MATIÈRES

1. Introduction	57
1.1 Utilisation prévue	57
1.2 Description du produit	57
1.3 Spécifications du produit	58
1.4 Autres caractéristiques	59
1.5 Contenu de l'emballage	59
1.6 Accessoires inclus	59
2. Sécurité	59
2.1 Général	60
2.2 Personnes	61
2.3 Utilisation	62
2.4 Équipement électrique	63
3. Instructions de montage	64
3.1 Préparation	64
3.2 Installation des supports de suspension	66
3.3 Installation sur le plan de travail	67
3.4 Raccordement électrique	67
4. Instructions d'utilisation	70
4.1 Passer de 7200W à 3500W	70
4.2 Poêles et casseroles adaptées	70
4.3 Allumer et éteindre les zones de cuisson	71
4.4 Utilisation de la minuterie	72
4.5 Fonction Boost	73
4.6 Dispositif de verrouillage	73
5. Résolution des problèmes	74
6. Entretien et nettoyage	77
6.1 Saletés quotidiennes sur la surface du verre	77
6.2 Taches trop cuites, fondues, brûlées ou sucrées sur la surface du verre	77
6.3 Taches de cuisson excessive sur le panneau de commande	78
7. Stockage	78
8. Élimination et recyclage	78
8.1 Élimination	78
8.2 Appareils électriques	78
9. Symboles	79
10. Déclaration de conformité CE	81
11. Clause de non-responsabilité	81

1. INTRODUCTION

Merci d'avoir choisi un produit KitchenBrothers ! Suivez toujours les instructions pour garantir une utilisation en toute sécurité.

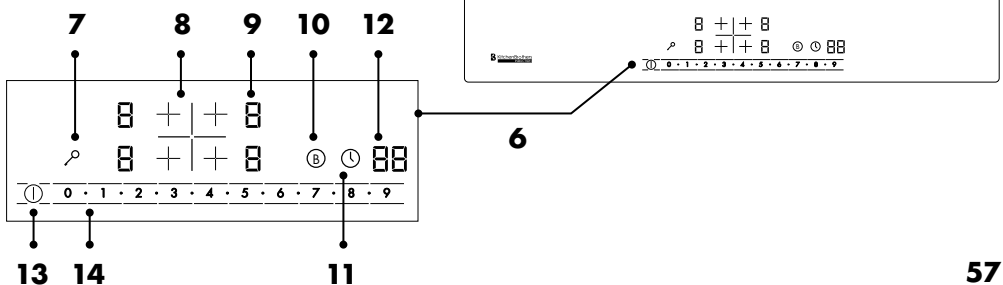
1.1 Utilisation prévue

Ce produit est destiné à une installation fixe dans la cuisine et est utilisé pour la cuisson et la préparation des aliments. Grâce à la technologie de l'induction, les casseroles sont chauffées directement, ce qui permet une plus grande efficacité énergétique et un meilleur contrôle de la température de cuisson. Veuillez noter que seules les casseroles adaptées à l'induction (par exemple en fer ou en acier inoxydable) peuvent être utilisées sur une plaque à induction.

Le fournisseur est dégagé de toute responsabilité en cas de blessures ou de dommages causés par l'utilisation du produit au-delà de l'usage prévu. Toute modification du produit peut affecter votre sécurité et la garantie.

1.2 Description du produit

1. Zone de cuisson 1 (en bas à gauche) 18 cm
2. Zone de cuisson 2 (en haut à gauche) 16 cm
3. Zone de cuisson 3 (en haut à droite) 18 cm
4. Zone de cuisson 4 (en bas à droite) 16 cm
5. Plaque de verre
6. Panneau de commande
7. Bouton de verrouillage (sécurité enfants)
8. Bouton de sélection de la zone de cuisson
9. Niveau de chaleur par zone de cuisson
10. Bouton d'accélération
11. Bouton de minuterie
12. Temps restant
13. Bouton marche/arrêt
14. Curseur de sélection du niveau de chaleur



1.3 Spécifications du produit

Dimensions	59 x 52 x 5,8 cm
Poids	10 kg
Couleur	Noir
Matériau	Verre de cristal, métal galvanisé, cuivre, plastique
Minuterie	0 - 99 min
Casserolles adaptées	Poêles à induction d'un diamètre de min. 8 à max. 20 cm
Charge maximale	35 kg
Indice IP	IPX0
Longueur du cordon	1,5 m
Classe de sécurité	2
Type de prise/adaptateur	EU (1 phase ou 2 phases)
Tension d'alimentation	220 – 240V \approx
Fréquence	50/60Hz
Puissance totale max.	7200W
Puissance max. zone de cuisson 1	2000W (avec boost 2400W)
Puissance max. zone de cuisson 2	1600W (avec boost 2000W)
Puissance max. de la zone de cuisson 3	2000W (avec boost 2400W)
Puissance max. de la zone de cuisson 4	1600W (avec boost 2000W)
Niveau sonore max.	50dB
Température de fonctionnement*	15 – 25°C
Humidité de fonctionnement*	10 – 80%
Température de stockage*	15 – 25°C
Humidité de stockage*	10 – 80%
Protection contre la surchauffe	Oui
Arrêt automatique	Oui, lorsqu'il n'y a pas de casserole sur la zone de cuisson.

*Recommandé

1.4 Autres caractéristiques

- Avec 4 zones de cuisson séparées.
- Comprend un écran et des commandes tactiles électroniques.
- Panneau de commande verrouillable.
- Détection automatique des casseroles trop petites ou inadaptées.
- Indication de la chaleur résiduelle.
- Fonction Boost pour toutes les zones de cuisson.

1.5 Contenu de l'emballage

Vérifiez que le contenu du colis correspond au bordereau d'expédition lorsque vous recevez l'envoi. Informez votre fournisseur si des pièces sont manquantes. Si le produit semble endommagé, déposez immédiatement une plainte auprès du transporteur et donnez au fournisseur une description détaillée des dommages. Conservez les pièces endommagées et l'emballage pour étayer votre plainte.

KitchenBrothers Plaque à induction encastrée - 60 cm - 4 zones - Modèle KB4051 - EAN 8721055561132

1.6 Accessoires inclus

- 1x Manuel d'utilisation
- 4x Support de suspension
- 4x Vis
- 1x Bande d'éponge

2. SÉCURITÉ



ATTENTION !

Veillez à ce que le matériel d'emballage ne tombe pas entre les mains des enfants. Ils pourraient s'étouffer avec !

Avant toute utilisation, lisez attentivement le manuel et les informations de sécurité. Le fournisseur n'est pas responsable du non-respect des consignes de sécurité relatives à l'utilisation et à la manipulation du produit, ni des dommages matériels ou corporels.

Respectez toujours les précautions suivantes lors de l'utilisation de la «Plaque à induction encastrée», ci-après dénommé «le produit».

2.1 Général

- Si vous utilisez le produit pour la première fois, il est important de lire attentivement le manuel et les instructions.
- Si le produit fonctionne mal, s'il est tombé ou a été endommagé, ne l'utilisez pas et consultez notre service clientèle.
- Avant chaque utilisation, vérifiez que les pièces et les accessoires ne sont pas endommagés ou usés (fissures/cassures), ce qui pourrait nuire aux performances, et, le cas échéant, remplacez-les par des pièces et des accessoires d'origine ou recommandés par le fabricant.
- N'utilisez pas d'accessoires non proposés par le fournisseur. Ils peuvent représenter un danger pour l'utilisateur et endommager le produit.
- N'utilisez le produit qu'aux fins indiquées dans ce manuel.
- Ne pas démonter, réparer ou restaurer le produit. Cela pourrait endommager le produit. Pour votre propre sécurité, ces pièces ne doivent être remplacées que par du personnel de service autorisé. Confiez toujours le produit à un centre de service pour le faire réparer afin d'éviter tout dommage et toute blessure.
- Soyez conscient des risques et des conséquences liés à une mauvaise utilisation du produit. Une mauvaise utilisation du produit peut entraîner des blessures et endommager le produit.
- Avant la première utilisation, retirez tous les matériaux d'emballage et tous les autocollants.
- L'extérieur du produit peut devenir chaud lorsqu'il est utilisé. Soyez donc vigilant lorsque vous touchez l'extérieur !
- Ne placez pas d'objets métalliques tels que des couteaux, des fourchettes, des cuillères et des couvercles sur le produit, car ils peuvent devenir chauds. Soyez donc vigilant lorsque vous touchez ces objets.
- En raison de la chaleur résiduelle, l'élément chauffant reste chaud après utilisation. Ne touchez pas la surface chaude. Cela pourrait entraîner des blessures.
- Ne stockez pas de substances explosives telles que des aérosols contenant un agent propulseur inflammable à proximité ou à l'intérieur de l'appareil.
- Le produit est destiné à un usage domestique uniquement, et non : dans les cuisines du personnel, dans les magasins, dans les bureaux et autres environnements de travail, par les clients dans les hôtels, les motels et autres environnements résidentiels, dans les chambres d'hôtes, dans les fermes, etc.
- Placez l'appareil à au moins 1,5 mètre des surfaces environnantes, en particulier des matériaux combustibles, tels que les textiles, la literie, les rideaux, le plastique, les supports d'alimentation électrique, le bois, etc.
- Ne déplacez pas le produit lorsqu'il est allumé ou qu'il n'a pas encore refroidi.
- Ne recouvrez jamais complètement l'appareil avec du papier d'aluminium, des assiettes ou d'autres objets. La chaleur accumulée peut endommager l'appareil.
- Ne laissez jamais d'objets ou d'ustensiles sur l'appareil.

- Ne placez pas ou ne laissez pas d'objets magnétisables (cartes de crédit, cartes mémoire, etc.) ou d'appareils électroniques (ordinateurs, lecteurs MP3, etc.) à proximité de l'appareil, car ils pourraient être affectés par le champ électromagnétique.
- Après utilisation, éteignez toujours les zones de cuisson et le produit comme décrit dans ce manuel (c'est-à-dire à l'aide des commandes tactiles). Ne vous fiez pas à la détection des ustensiles de cuisine sans induction pour éteindre les zones de cuisson lorsque vous retirez la casserole.
- N'utilisez pas de nettoyeur à vapeur pour nettoyer l'appareil. Cela pourrait endommager l'appareil.
- Ne placez pas d'objets lourds sur l'appareil. Ne laissez pas tomber d'objets lourds sur l'appareil.
- Ne vous appuyez pas sur l'appareil. Vous risqueriez de briser le verre et de vous blesser et/ou d'endommager l'appareil.
- Assurez-vous toujours que le produit est propre et sec avant de l'utiliser. La cuisson sans surveillance sur une plaque à induction sale, grasse ou huilée peut être dangereuse et provoquer un incendie.
- N'essayez jamais d'éteindre une flamme avec de l'eau, éteignez l'appareil et couvrez la flamme avec, par exemple, un couvercle ou une couverture anti-flamme.
- Si la surface est fissurée, éteignez l'appareil pour éviter tout risque d'électrocution et ne le touchez pas pour ne pas vous couper sur la vitre en céramique.
- Le produit ne convient qu'à une utilisation en intérieur. Ne l'utilisez pas à l'extérieur. Cela pourrait endommager le produit.

2.2 Personnes

- Ce produit peut être utilisé par des enfants de 8 ans et plus, à condition qu'ils soient correctement instruits et informés de l'utilisation sûre du produit et qu'ils en comprennent les dangers possibles. Le nettoyage et l'entretien du produit ne doivent pas être effectués par des enfants, sauf s'ils ont plus de 8 ans et qu'ils sont surveillés.
- Le produit peut être utilisé par des personnes souffrant d'un handicap physique ou mental, à condition qu'elles soient correctement surveillées et informées de l'utilisation sûre du produit et qu'elles en comprennent les dangers potentiels.
- Gardez le produit et le cordon d'alimentation hors de portée des enfants.
- Pour éviter tout risque d'électrocution, ne laissez pas les animaux domestiques ou les jeunes enfants mâcher le cordon d'alimentation.
- Ne laissez pas les enfants jouer avec le produit. Utilisez et rangez le produit hors de portée des enfants.
- Placez le produit hors de portée des animaux (domestiques).
- Ce produit est conforme aux normes de sécurité électrique et électromagnétique. Toutefois, les personnes porteuses d'un stimulateur cardiaque ou d'autres implants électriques (tels que les pompes à insuline) doivent consulter leur

médecin ou le fabricant de l'implant avant d'utiliser cet appareil, afin de s'assurer que leurs implants ne sont pas affectés par le champ électromagnétique. Le non-respect de ce conseil peut entraîner la mort ou des dommages importants pour la santé.

- Ne placez pas de jouets ou d'objets qui attirent l'attention des enfants sur le produit, car les enfants pourraient grimper sur le produit et se blesser gravement.
- Ne laissez pas les enfants seuls ou sans surveillance à proximité de l'appareil lorsqu'il est allumé.

2.3 Utilisation

- Ne placez pas le produit à proximité de champs magnétiques puissants et évitez les appareils fortement magnétiques. Le produit peut affecter/attirer des objets ayant un champ magnétique tels que des radios, des télévisions, des cartes bancaires, etc. Cela peut endommager vos biens.
- N'utilisez pas le produit comme plan de travail ou planche à découper. Le produit peut être mis en marche accidentellement ou être encore chaud, ce qui peut faire fondre des objets, les rendre brûlants ou les enflammer. Cela peut entraîner un risque d'incendie, un choc électrique, des blessures ou des dommages au produit.
- N'utilisez pas le produit à proximité d'eau ou de liquides inflammables.
- Laissez le produit refroidir complètement avant de le nettoyer ou de le ranger.
- Le produit devient chaud lorsqu'il est en marche. Ne touchez pas les surfaces chaudes. N'utilisez pas le produit si vous êtes sensible à la chaleur. Ne touchez pas les parties chaudes du produit.
- Ne nettoyez pas le produit lorsqu'il est encore chaud. Attendez que le produit refroidisse avant de le nettoyer.
- Ne placez pas le produit sur une cuisinière, une table de cuisson ou un four à micro-ondes.
- N'utilisez pas le produit s'il est cassé ou fissuré. Si la surface du produit est cassée ou fissurée, débranchez le produit et contactez un technicien qualifié.
- Ne laissez pas votre corps, vos vêtements ou tout autre objet que la casserole entrer en contact avec le verre à induction tant que la surface n'a pas refroidi.
- Les poignées de la casserole peuvent être chaudes au toucher. Assurez-vous que les poignées de la casserole ne dépassent pas à proximité d'autres zones de cuisson allumées. Gardez les poignées hors de portée des enfants.
- N'utilisez jamais le produit pour chauffer ou réchauffer la pièce.
- N'utilisez pas de casseroles ou de poêles dont les bords sont irréguliers et ne les faites pas glisser sur la surface de la vitre à induction, car vous risqueriez de la rayer.
- N'utilisez pas d'éponges à récurer ou de produits abrasifs pour nettoyer la surface de l'appareil, car ils risquent de rayer le verre à induction.
- Soyez prudent lorsque vous faites des fritures, car l'huile et la graisse deviennent

très chaudes, surtout si vous utilisez la fonction Boost. À des températures extrêmement élevées, l'huile et la graisse peuvent s'enflammer spontanément et présenter un grave risque d'incendie.

2.4 Équipement électrique

- Le produit doit impérativement être branché sur une prise de terre.
- En cas de panne de courant pendant l'utilisation, éteignez immédiatement l'appareil et débranchez-le.
- Si la surface de l'appareil est fissurée, éteignez-le pour éviter tout choc électrique.
- Vérifiez régulièrement que le cordon d'alimentation et la fiche ne présentent pas de signes d'endommagement ou d'usure. Si c'est le cas, n'utilisez pas le produit et faites remplacer ou réparer le cordon d'alimentation et/ou la fiche par un personnel de service agréé.
- N'immergez pas le produit, le cordon d'alimentation ou la fiche dans l'eau. Si de l'eau pénètre à l'intérieur ou sur le produit, éteignez-le immédiatement et contactez notre service clientèle.
- Utilisez et stockez le produit de manière à ce que les câbles ne soient pas endommagés.
- Pour éviter tout choc électrique, n'utilisez pas le produit si vous pensez que le câble d'alimentation ou la fiche est endommagé(e). Un câble d'alimentation ou une fiche endommagé(e) doit être réparé(e) ou remplacé(e) par un professionnel (un distributeur agréé).
- Ne débranchez pas le produit en tirant sur le câble d'alimentation. Cela pourrait provoquer un incendie ou une électrocution.
- Si de la fumée noire s'échappe du produit, débranchez-le immédiatement. Attendez que la fumée ait disparu avant de retirer le contenu de l'appareil et de contacter notre service clientèle.
- Ne laissez pas le(s) câble(s) pendre sur le bord d'une table ou d'un comptoir.
- Ne placez pas le(s) câble(s) sur des surfaces chaudes ou à proximité d'huile.
- Ne placez pas le(s) câble(s) sous des tapis ou des couvertures. Veillez à ce que le câble ne se trouve jamais dans une allée.
- Ne déplacez pas le produit en tirant sur le cordon ou en le tordant.
- Avant de brancher le produit, assurez-vous que la tension secteur indiquée sur la plaque signalétique correspond à celle de votre réseau électrique.
- Veillez à ne pas trébucher sur le(s) câble(s) et à ce que le(s) câble(s) ne soit(nt) pas plié(s), tordu(s) ou coincé(s).
- N'utilisez pas de rallonge. Assurez-vous que le produit est branché sur une prise de terre à laquelle aucun autre appareil n'est connecté.
- L'appareil ne peut pas être commandé par une minuterie externe ou une télécommande séparée.
- Ne laissez jamais l'appareil sans surveillance lorsqu'il est utilisé. Une surchauffe de l'huile peut provoquer de la fumée et des déversements susceptibles de

s'enflammer.

- Ne déplacez pas l'appareil lorsqu'il est en marche. Éteignez toujours l'appareil avant de le déplacer ou de le nettoyer.
- Éteignez le produit et débranchez-le lorsque vous ne l'utilisez pas ou que vous ne le nettoyez pas. Laissez le produit refroidir complètement avant de le nettoyer.
- N'utilisez jamais le produit comme surface de travail ou de stockage.

3. INSTRUCTIONS DE MONTAGE

ATTENTION!

- ◇ Le produit doit être installé par un électricien qualifié qui connaît parfaitement les règles de sécurité et les directives techniques locales applicables.

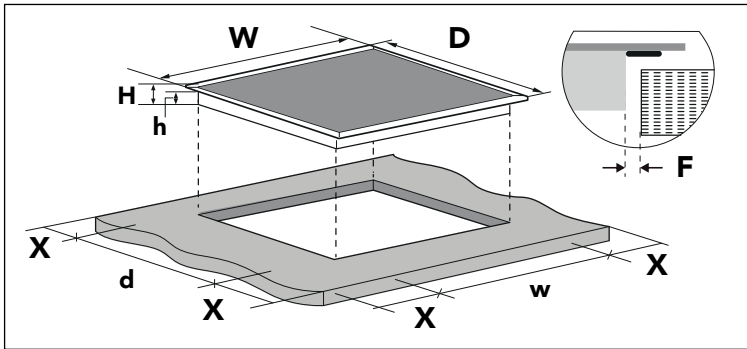
3.1 Préparation

Vérifiez les points suivants avant d'installer le produit :

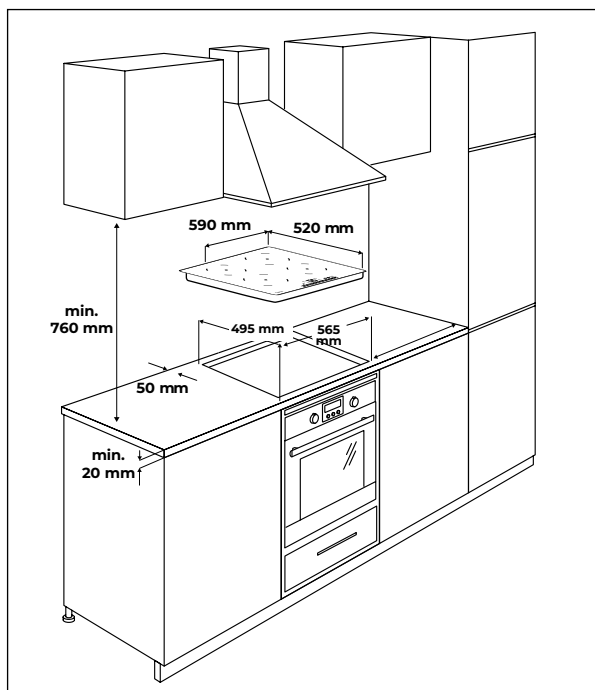
- La surface du plan de travail est lisse et plane et aucun élément structurel n'obstrue l'espace nécessaire.
- Le matériau du plan de travail est résistant à la chaleur.
- L'installation est conforme à toutes les exigences d'autorisation et aux normes et réglementations applicables.
- L'installation électrique est conforme aux règles et réglementations locales en matière de sécurité et comprend un interrupteur ou un disjoncteur approprié qui garantit une déconnexion complète du réseau électrique.
- Le sectionneur ou le disjoncteur est adapté et offre un espace d'air de 3 mm sur tous les pôles (ou sur tous les conducteurs de phase active si les réglementations locales en matière de câblage autorisent cette variation des exigences).
- Le sectionneur ou le disjoncteur est facilement accessible à l'utilisateur.
- Le cordon d'alimentation n'est pas accessible par un tiroir ou une porte de tiroir.
- En cas de doute sur l'installation, consultez un électricien qualifié ou les autorités locales au sujet de l'installation et des statuts.
- Utilisez des finitions faciles à nettoyer et résistantes à la chaleur (telles que des carreaux de céramique) pour les surfaces murales autour du comptoir.
- La pièce est suffisamment ventilée.
- Si le produit est installé au-dessus d'un four, celui-ci est équipé d'un ventilateur de refroidissement intégré.
- Si le produit est installé au-dessus d'un tiroir ou d'une armoire, une barrière thermique doit être installée sous la base du produit.
- Le produit ne doit pas être installé directement au-dessus d'un lave-vaisselle, d'un réfrigérateur, d'un congélateur, d'un lave-linge ou d'un sèche-linge, car l'humidité peut endommager les composants électroniques du produit.

Assurez-vous qu'il y a suffisamment d'espace libre pour installer le produit en toute sécurité à l'endroit choisi :

- Au moins 5 cm d'espace libre autour de l'orifice dans lequel le produit sera inséré.
- Au moins 76 cm entre le produit et l'armoire ou la hotte suspendue au-dessus du produit.
- Le plan de travail a une épaisseur d'au moins 2 cm.

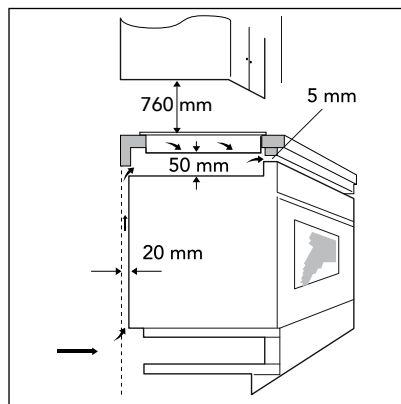


W	D	H	h	w	d	X	F
590 mm	520 mm	58 mm	54 mm	565 mm	495 mm	> 50 mm	> 3 mm



 **LET OP!**

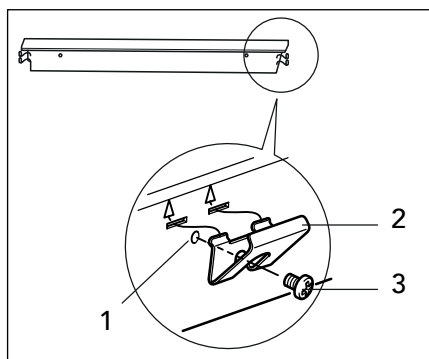
◇ Circulation de l'air : assurez-vous que tous les orifices de ventilation restent dégagés après l'installation du produit.



3.2 Installation des supports de suspension

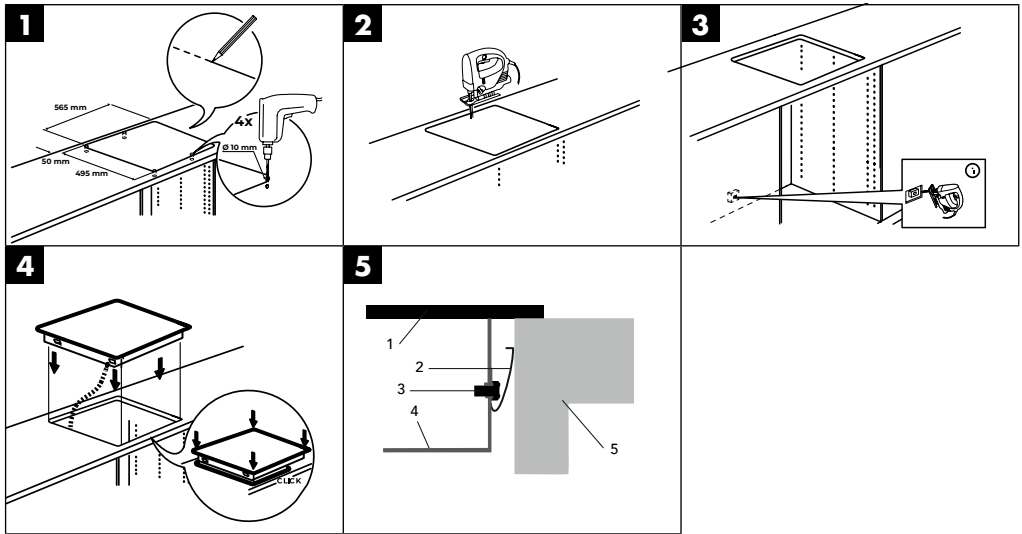
- Les supports de suspension doivent être montés sur le produit avant que celui-ci ne soit inséré dans le plan de travail.
- Placez le produit sur une surface stable et lisse, par exemple l'emballage du produit. Veillez à ne pas forcer sur les commandes qui dépassent du produit.
- Utilisez les 4 vis fournies. N'utilisez pas d'autres vis, car elles pourraient endommager l'intérieur du produit.
- Vissez les 4 supports de suspension sur la plaque à induction comme indiqué sur l'illustration.

1. Orifice pour la vis
2. Support de suspension
3. Vis fournie



3.3 Installation sur le plan de travail

Outils nécessaires : crayon, règle, perceuse, scie sauteuse.



1. Face supérieure du produit (plaque de verre)
2. Support de suspension fixé au produit (voir 3.2)
3. Vis fournie
4. Face inférieure du produit
5. Plan de travail

3.4 Raccordement électrique

Vérifiez les points suivants avant de raccorder le produit à une prise électrique :

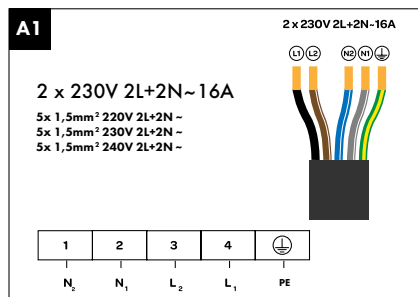
- Contactez un électricien agréé et qualifié pour une installation électrique correcte. Les modifications de l'installation électrique ne doivent être effectuées que par un électricien qualifié.
- Le raccordement électrique du produit doit être effectué conformément aux normes en vigueur et protégé par un interrupteur magnétothermique unipolaire ou un interrupteur automatique.
- La prise à laquelle le produit est raccordé doit être adaptée à la puissance consommée par le produit.
- La tension de la prise doit correspondre à celle spécifiée dans les caractéristiques de ce manuel.
- Ne pas utiliser d'adaptateurs, de réducteurs ou de dérivations pour raccorder le produit à la prise murale. Ceux-ci risquent de chauffer et de provoquer un incendie.
- Le cordon d'alimentation du produit ne doit toucher aucune partie ou zone


susceptible d'atteindre des températures élevées. Il doit être placé de manière à ce que la température ne dépasse pas 75°C en tout point.

- Le cordon d'alimentation ne doit pas être plié ou comprimé. Il doit être vérifié régulièrement et ne doit être remplacé que par des techniciens qualifiés.
- Le produit doit être installé de manière à ce que la prise à laquelle il est raccordé soit accessible.
- Le fournisseur n'est pas responsable des accidents résultant de l'utilisation d'un produit non relié à la terre ou d'une mise à la terre incorrecte.

Un câble de raccordement est inclus dans la livraison, mais sans fiche, et la table de cuisson est déjà préconfigurée pour 2 x 1 phase (230V) selon le schéma de raccordement A1. Le raccordement nécessite une fiche Perilex à 5 pôles, qui n'est pas incluse. Assurez-vous que les groupes électriques de votre coffret de comptage sont équipés de fusibles d'au moins 16 ampères.

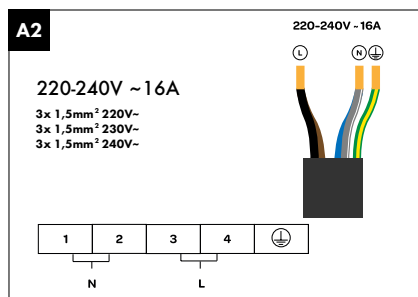
Barrette à bornes Câble de raccordement



L1	L2	N1	N2	PE 
Noir	Marron	Bleu	Gris	Vert/Jaune

L'installation selon le schéma de connexion A2 doit être effectuée par un installateur agréé.

Barrette à bornes Câble de raccordement



L	N	PE ⊕
Noir/Marron	Bleu/Gris	Vert/Jaune

ATTENTION:

Si la table de cuisson est raccordée conformément au schéma de raccordement A2, il est nécessaire qu'un installateur agréé vérifie que l'installation technique dans l'armoire à compteurs, le raccordement dans la table de cuisson et le câble de raccordement sont toujours conformes aux normes en vigueur et correspondent aux informations figurant dans les schémas de raccordement.

**ATTENTION!**

- ◇ La sécurité d'utilisation n'est garantie que si l'installation est conforme aux instructions d'installation fournies et si elle est effectuée correctement. Tout dommage résultant d'une installation incorrecte relève de la responsabilité de l'installateur.
- ◇ Seuls des électriciens qualifiés peuvent effectuer les raccordements électriques, conformément aux normes de sécurité nationales et locales.
- ◇ La table de cuisson relève de la classe de protection I et doit être raccordée à un réseau mis à la terre. Le fournisseur décline toute responsabilité en cas de dommages causés par une alimentation électrique inadéquate.
- ◇ La table de cuisson doit être installée de manière fixe avec les mécanismes de déconnexion appropriés.
- ◇ Une table de cuisson à induction ne doit être placée qu'au-dessus d'objets tels qu'un tiroir, un four ventilé ou un lave-vaisselle, tout en conservant l'espace de ventilation prescrit. Il est interdit de la placer au-dessus d'appareils de refroidissement, de fours non ventilés ou de machines à laver.
- ◇ Veillez à ce que le câble d'alimentation ne soit pas pincé lors de l'installation et à ce qu'il ne passe pas le long d'arêtes vives. Si l'appareil est installé au-dessus d'un four, faites passer le câble le long des coins arrière jusqu'au point de connexion. Ce dernier doit être placé de manière à éviter tout contact avec des pièces chaudes.
- ◇ Le point de raccordement, les prises et/ou la fiche doivent toujours être accessibles.
- ◇ Le plan de travail sur lequel la table de cuisson est installée doit être plat, de niveau et solide. Respectez les instructions du fabricant du plan de travail.
- ◇ La garantie est annulée en cas d'installation, de raccordement ou de montage défectueux.
- ◇ **Attention :** toute modification de l'appareil, y compris le montage et le remplacement du câble d'alimentation, doit être effectuée par un installateur agréé.

4. INSTRUCTIONS D'UTILISATION

4.1 Passer de 7200W à 3500W

ATTENTION!

◇ Pour gérer la puissance totale de 7200W, le produit doit être installé sur un tableau de distribution approprié. Si vous ne disposez que d'une prise normale et d'une fiche normale, le produit doit être réglé sur une puissance maximale de 3500W.

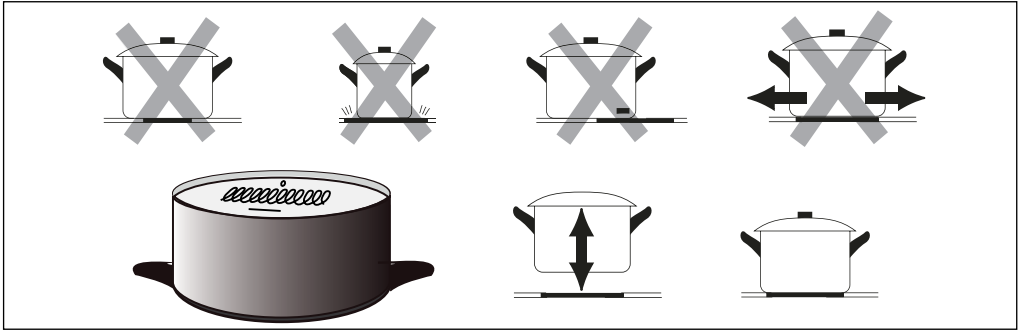
1. Branchez la fiche dans la prise, mais n'allumez pas le produit.
2. Maintenez le bouton de verrouillage enfoncé.
3. Appuyez plusieurs fois brièvement sur le bouton de la minuterie jusqu'à ce que vous entriez dans le mode de gestion de l'énergie. L'indication "Po/Lo" se met à clignoter à côté du bouton de la minuterie.
4. Pour une puissance totale allant jusqu'à 7200 W, "7 2" apparaît à côté des touches de cuisson. Appuyez sur la touche "0" pour passer à une puissance totale de 3500W.
5. Pour une puissance totale allant jusqu'à 3500W, "3 5" à côté des touches de cuisson. Appuyez sur la touche "9" pour revenir à une puissance totale de 7200W.
6. Appuyez sur la touche marche/arrêt pour confirmer le niveau de puissance sélectionné.
7. Appuyez sur la touche de verrouillage et maintenez-la enfoncée jusqu'à ce que l'appareil passe au niveau de puissance souhaité. Le niveau de puissance sélectionné est maintenant appliqué par défaut.

4.2 Poêles et casseroles adaptées

- N'utilisez que des casseroles de 8 à 20 cm de diamètre adaptées à l'induction. Vérifiez la présence du symbole d'induction sur l'emballage de la casserole ou sur la casserole elle-même (voir illustration).
- Vous pouvez vérifier si votre batterie de cuisine est adaptée en appliquant le test de l'aimant. Tenez un aimant près du fond de la casserole. Si la casserole est magnétique, elle convient à l'induction. Si vous n'avez pas d'aimant, mettez de l'eau dans la casserole et allumez la plaque à induction. Si l'eau chauffe au bout de 3 minutes, votre casserole est adaptée à l'induction.
- N'utilisez pas d'ustensiles de cuisine pliés ou endommagés. Vérifiez que le fond de la casserole est lisse, qu'elle repose à plat sur la plaque à induction et qu'elle est de la même taille que la plaque à induction. Ne faites pas glisser la casserole sur la plaque pour éviter de l'endommager.
- Il est possible d'utiliser des casseroles plus grandes que les zones de cuisson. Toutefois, pour de meilleurs résultats, il est recommandé d'utiliser des casseroles

ayant le même diamètre que les zones de cuisson.

- Si une casserole placée sur la zone de cuisson n'est pas adaptée à l'induction, n'est pas placée correctement ou n'est pas de la bonne taille, le code d'erreur «U» s'affiche (voir chapitre 5).



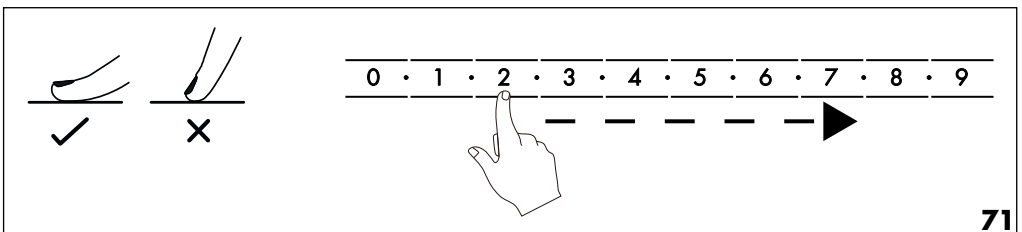
4.3 Allumer et éteindre les zones de cuisson

i Remarques

- ◇ Les plaques de cuisson ne s'allumeront pas tant qu'une casserole appropriée n'aura pas été placée dessus (casserole magnétique d'un diamètre compris entre 8 et 20 cm). Placez une casserole appropriée sur la zone sélectionnée avant d'allumer la zone.
- ◇ La commande réagit au toucher, il n'est donc pas nécessaire d'exercer une pression. Utilisez toute la partie du doigt lorsque vous appuyez sur un bouton. Veillez à ce que le panneau de commande soit toujours propre et sec et à ce qu'il ne soit pas recouvert d'objets susceptibles de rendre son utilisation difficile.

4.3.1 Mise en marche des zones de cuisson

1. Appuyez sur la touche marche/arrêt pendant 3 secondes pour mettre le produit en marche.
2. Sélectionnez la zone de cuisson souhaitée en appuyant sur la touche correspondante du panneau de commande.
3. Sélectionnez le niveau de cuisson souhaité en touchant le chiffre de la barre de défilement. Vous pouvez également toucher la barre de défilement pendant 2 secondes sur la gauche, puis faire glisser votre doigt vers la droite sur la barre jusqu'à ce que vous atteigniez le réglage souhaité.

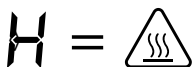


4.3.2 Arrêt des zones de cuisson

1. Sélectionnez la zone de cuisson souhaitée en appuyant sur la touche correspondante du panneau de commande.
2. Réduisez le niveau de cuisson en touchant le chiffre "0". Vous pouvez également toucher la barre de défilement à droite pendant 2 secondes, puis faire glisser votre doigt vers la gauche sur la barre jusqu'à ce que vous atteigniez la position "0".
3. Appuyez sur la touche marche/arrêt et maintenez-la enfoncée pendant 3 secondes pour éteindre le produit.

ATTENTION!

- ◇ Après l'utilisation du produit, les plaques de cuisson sont encore chaudes. L'indicateur de chaleur résiduelle «H» reste allumé jusqu'à ce que les zones de cuisson aient refroidi. Vous pouvez utiliser la chaleur résiduelle pour maintenir un plat au chaud dans une casserole. Ne touchez pas les plaques de cuisson et ne posez rien d'autre dessus si l'indicateur «H» situé à côté du bouton de la zone de cuisson est encore allumé !



4.3.3 Arrêt automatique

Pour protéger le produit, l'utilisateur et l'environnement, le produit s'éteint automatiquement après un certain temps sans interaction. Ce temps dépend du niveau de cuisson :

Niveau de cuisson	Temps d'arrêt
1-2	6 h
3-4	5 h
5	4 h
6-9	1,5 h

4.4 Utilisation de la minuterie

1. Sélectionnez la zone de cuisson souhaitée en touchant la touche correspondante sur le panneau de commande.
2. Appuyez sur la touche du minuteur (icône de l'horloge). L'écran affiche "30" (= 30 minutes).
3. Appuyez sur un chiffre de la barre de défilement pour sélectionner le premier chiffre de la durée souhaitée (chiffre des dizaines). Attendez environ 3 secondes, le premier chiffre est mémorisé et le second commence à clignoter.

- Appuyer sur un chiffre de la barre de défilement pour sélectionner le deuxième chiffre de l'heure souhaitée (chiffre des unités). Attendez environ 3 secondes, le deuxième chiffre est également mémorisé.
- Le temps de cuisson souhaité est réglé et la minuterie commence immédiatement à décompter. Un voyant clignote à côté de la touche de la zone de cuisson. Si plusieurs minuteries sont réglées pour différentes zones de cuisson, le temps de la minuterie qui expire en premier (le temps le plus court) est affiché.
- Lorsque le temps atteint 0 minute, la zone de cuisson s'éteint automatiquement.
- Pour arrêter la minuterie plus tôt, sélectionnez la zone de cuisson souhaitée et appuyez à nouveau sur la touche minuterie. Pour modifier l'heure, éteignez la minuterie et réglez-la à nouveau.

4.5 Fonction Boost

- Sélectionnez la zone de cuisson souhaitée en touchant la croix correspondante sur le panneau de commande.
- Appuyez sur la touche Booster (B).
- La puissance de la zone de cuisson est maximisée et "b" apparaît à côté du niveau de cuisson correspondant.
- Au bout de 5 minutes, le booster s'arrête automatiquement et la zone de cuisson repasse au niveau de cuisson 9 ou 5, selon le niveau de cuisson sélectionné préalablement.
- Pour annuler le Booster ou l'arrêter prématurément, sélectionnez la zone de cuisson souhaitée et appuyez à nouveau sur la touche booster.

4.6 Dispositif de verrouillage

Pour assurer la sécurité des enfants, le panneau de commande est équipé d'un dispositif de verrouillage.

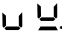
- Appuyez sur la touche de verrouillage (clé) pour verrouiller le panneau.
- Appuyez sur la touche de verrouillage pendant 3 secondes pour déverrouiller à nouveau le panneau.

5. RÉOLUTION DES PROBLÈMES

Si les problèmes suivants surviennent lors de l'utilisation du produit, reportez-vous au tableau ci-dessous pour trouver une solution. Si les problèmes ne peuvent être résolus à l'aide de ces options, veuillez contacter notre service clientèle.

Problème	Cause	Solution
Le produit ne s'allume pas.	Le produit n'est pas alimenté en électricité.	Assurez-vous que la fiche est branchée dans une prise de courant qui fonctionne. Si le produit ne s'allume toujours pas, vérifiez qu'il n'y a pas de court-circuit. Si tous les autres appareils fonctionnent, contactez un technicien qualifié.
Le panneau de commande ne fonctionne pas ou est difficile à utiliser.	Les boutons sont verrouillés.	Déverrouillez le panneau (voir 4.6).
	Il y a une couche d'eau sur le panneau.	Séchez soigneusement le panneau.
	Vous n'utilisez que le bout de votre doigt pour actionner les boutons.	Appuyez sur les boutons du bout des doigts.
Le verre est rayé.	Vous avez utilisé des poêles ou des casseroles dont le fond est rugueux.	Utilisez des ustensiles de cuisine dont le dessous est lisse et ne les faites pas glisser sur la plaque (voir 4.2).
	Vous avez utilisé un détergent agressif ou un tampon à récurer.	N'utilisez que des détergents doux ou spéciaux et des chiffons doux (voir 5).
	Les taches peuvent ressembler à des rayures.	Sur la surface en verre, les taches sont faciles à nettoyer.

Bruit de bourdonnement.	Une table de cuisson monophasée peut supporter une puissance constante plus faible et produit constamment de petits chocs.	C'est normal.
Bruit de sifflement.	Le bruit se produit entre la base de la casserole et la table de cuisson ou entre deux zones de cuisson adjacentes.	C'est normal et cela fait partie de l'induction. Le bruit devrait diminuer ou disparaître lorsque vous passez à un niveau de cuisson inférieur.
Bruit de soufflement.	Le système de ventilation intégré est allumé pour éviter que la table de cuisson ne surchauffe. Il se peut qu'il reste allumé après que la table de cuisson a été éteinte.	C'est normal. Ne débranchez pas l'appareil lorsque le ventilateur est encore en marche. Le ventilateur s'éteint de lui-même.
Bruit de grincement ou craquement.	Cela peut être dû à la construction de votre casserole. Les différents matériaux du fond de la casserole peuvent vibrer les uns contre les autres.	Cela ne signifie pas qu'il y a un problème. Si le bruit vous dérange, vous pouvez acheter des casseroles pour induction fabriquées dans un autre matériau.
Bruit de cliquetis.	Il y a de l'humidité sous le fond de la casserole.	Séchez bien la zone de cuisson et la casserole.
	À un niveau de cuisson inférieur, l'électronique s'éteint parfois.	C'est normal.
La casserole ne chauffe pas.	Le produit ne peut pas détecter la casserole parce qu'elle n'est pas adaptée à l'induction, qu'elle est trop petite pour la zone de cuisson ou qu'elle ne se trouve pas au centre de la zone.	Utilisez des casseroles de taille appropriée et placez-les au centre de la zone de cuisson (voir 4.2).

L'appareil s'est éteint de manière inattendue.	L'arrêt automatique s'est déclenché.	Veillez à ce que les orifices de ventilation soient dégagés et que la température ambiante ne soit pas trop élevée afin d'éviter toute surchauffe.
	Un ustensile de cuisine touche le panneau de commande et le fait surchauffer.	Veillez à ce qu'aucune casserole ne soit trop proche du panneau.
L'appareil s'allume ou s'éteint de lui-même.	Le panneau de commande est touché involontairement.	Ne posez rien sur le panneau de commande et verrouillez-le afin qu'il ne soit pas touché par inadvertance.
Il n'est pas possible de régler toutes les zones de cuisson à un niveau de puissance élevé.	La puissance maximale de 3500W ou 7200W est répartie sur toutes les zones de cuisson.	C'est normal. Si plusieurs zones de cuisson sont réglées sur une puissance élevée, il se peut que d'autres zones de cuisson ne puissent pas être allumées ou seulement à un niveau faible.
Un code d'erreur apparaît sur l'écran.	Voir ci-dessous les codes d'erreur possibles.	Notez le code d'erreur, éteignez l'appareil, débranchez-le et recherchez les solutions possibles ci-dessous.
Code d'erreur  .	Aucune casserole n'a été détectée, la casserole n'est pas faite du bon matériau ou la casserole a un diamètre inférieur à 8 cm.	Choisissez une casserole appropriée et placez-la correctement (voir 4.2).
Code d'erreur E1.	La tension est trop faible.	Vérifiez l'alimentation électrique et assurez-vous que la tension est de 85V minimum. Remettez ensuite l'appareil en marche.

Code d'erreur E2.	La tension est trop élevée.	Vérifiez l'alimentation électrique et assurez-vous que la tension est de 285V maximum. Remettez ensuite le produit sous tension.
Code d'erreur E3.	Erreur de détection de la zone de cuisson ou court-circuit.	Appelez le service clientèle ou un personnel d'entretien qualifié.
Code d'erreur E4.	Le capteur IGBT est ouvert ou en court-circuit.	Appelez le service clientèle ou le personnel d'entretien qualifié.
Code d'erreur E5.	Surchauffe de la plaque.	Attendez que le produit ait refroidi, puis remettez-le sous tension.
Code d'erreur E6.	Surchauffe de l'IGBT.	Attendez que le produit ait refroidi, puis remettez-le sous tension.

6. ENTRETIEN ET NETTOYAGE

ATTENTION!

- ◇ Éteignez toujours l'appareil et attendez qu'il refroidisse avant de le nettoyer.
- ◇ N'utilisez pas d'éponge abrasive ou de produits de nettoyage agressifs qui pourraient rayer la surface.

6.1 Saletés quotidiennes sur la surface du verre (empreintes digitales, taches légères)

1. Nettoyez toujours la surface immédiatement après utilisation afin de ne pas l'endommager.
2. Choisissez un produit de nettoyage spécialement adapté aux surfaces en verre.
3. Mettez un peu de détergent sur la surface encore tiède.
4. Nettoyez bien la surface avec un chiffon doux.
5. Utilisez un chiffon humide pour éliminer tous les résidus de nettoyage.
6. Séchez la surface à l'aide d'un tissu propre ou d'une serviette en papier.

6.2 Taches trop cuites, fondues, brûlées ou sucrées sur la surface du verre

1. Enlevez immédiatement la tache. Veillez à ne pas vous brûler.
2. Utilisez une spatule ou un grattoir adapté aux plaques vitrocéramiques.

3. Grattez la saleté à un angle de 30°.
4. Enlevez la saleté à l'aide d'un torchon ou d'une serviette en papier.
5. Nettoyez, rincez et séchez la surface comme pour les salissures courantes.

6.3 Taches de cuisson excessive sur le panneau de commande

1. Absorbent les liquides à l'aide d'un chiffon doux.
2. Essuyez le panneau avec un chiffon doux et humide ou une éponge douce.
3. Séchez complètement la surface à l'aide d'un tissu ou d'une serviette en papier.
4. Si le panneau de commande est sale ou humide, la table de cuisson peut s'éteindre ou le panneau peut ne plus répondre. Assurez-vous que la surface est complètement sèche avant de remettre le produit en marche.

7. STOCKAGE

Stockez le produit dans un endroit sec et propre. Ne stockez pas le produit à des températures extrêmement élevées ou basses.

8. ÉLIMINATION ET RECYCLAGE

Pensez à l'environnement et contribuez à un cadre de vie plus propre ! Vous pouvez contacter votre municipalité pour obtenir toutes les informations sur les possibilités d'élimination des produits mis au rebut. Emballage comportant au moins 50 % de matières recyclées. Produit comportant au moins 90 % de matières recyclées.

8.1 Élimination



En fin de vie, ne jetez pas le produit avec les ordures ménagères, mais déposez-le dans un point de collecte désigné par le gouvernement pour qu'il soit recyclé.



L'emballage et les accessoires doivent être éliminés conformément à la réglementation environnementale en vigueur dans votre commune. Faites attention aux symboles apposés sur les différents matériaux d'emballage et, le cas échéant, mettez-les au rebut séparément. Les matériaux d'emballage sont étiquetés avec des lettres et des chiffres : 1-7 : plastique, 20-22 : papier et carton, 80-98 : matériaux composites.





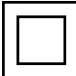





8.2 Appareils électriques









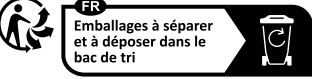



Le symbole ci-contre avec la poubelle barrée indique que ce produit est soumis à la directive européenne (UE) 2012/19/EU. Cette directive stipule qu'à la fin de sa durée de vie, vous ne devez pas vous débarrasser de ce produit avec les déchets ménagers ordinaires, mais le déposer dans un point de collecte désigné par le gouvernement en vue de son recyclage.

9. SYMBOLES

Les avertissements et symboles suivants sont utilisés dans ce manuel, sur l'emballage et sur le produit (le cas échéant).

Symbole	Description
	Suivez les instructions du manuel et conservez-le pour toute référence ultérieure.
	Un avertissement accompagné de ce symbole indique une situation potentiellement dangereuse pouvant entraîner des dommages graves et/ou des blessures mortelles.
	Une note contient des informations supplémentaires importantes pour l'utilisation du produit.
	Un avertissement accompagné de ce symbole indique une situation potentiellement dangereuse qui peut entraîner des dommages mineurs et/ou des blessures modérées.
	Prise de classe de sécurité 2.
	Attention, danger électrique, risque d'électrocution ! Danger électrique, risque de choc électrique !
	Convient pour une utilisation à l'intérieur.
	Sécurité alimentaire.
	Sans bisphénol A (BPA).
	Attention ! Surface chaude !

 RoHS	<p>Ce produit est conforme à toutes les exigences et réglementations de la directive 2011/65/EU, mieux connue sous le nom de directive RoHS (Restriction of Hazardous Substances). Cette directive contient des règles limitant l'utilisation de substances dangereuses dans les équipements électriques et électroniques.</p>
	<p>Ce produit est conforme aux directives européennes 2014/30/CE (CEM - Compatibilité électromagnétique).</p>
LVD	<p>Ce produit est conforme à la directive 2014/35/CE (LVD - Directive basse tension) en ce qui concerne la protection contre les basses tensions.</p>
	<p>Traiter avec soin.</p>
	<p>Protéger de l'humidité.</p>
	<p>Attention : fragile.</p>
	<p>Ne pas couper.</p>
	<p>Pas de protection contre l'eau.</p>
	<p>Symbole de recyclage : Ce manuel d'utilisation peut être recyclé. (Applicable uniquement en France)</p>
	<p>Symbole de recyclage : Séparez l'emballage et mettez-le dans la poubelle de tri. (Applicable uniquement en France)</p>
 <p>Points de collecte sur www.quefairedesdechets.fr Privilégiez la réparation ou le don de votre appareil !</p>	<p>Symbole de recyclage : Ce produit peut être recyclé. (Applicable uniquement en France)</p>

10. DÉCLARATION DE CONFORMITÉ CE

CE Ce produit est conforme à toutes les exigences et réglementations conformément à 2014/35/EU, à la directive 2014/30/EU et à la directive 2009/125/EC.

La déclaration de conformité de l'UE est disponible auprès du fournisseur.

11. CLAUSE DE NON-RESPONSABILITÉ

Sous réserve de modifications ; les spécifications peuvent être modifiées sans justification.

DE – Benutzerhandbuch



VORWORT

Über dieses Dokument

Dieses Handbuch enthält alle Informationen für den korrekten, effizienten und sicheren Gebrauch des Produkts. Vergewissern Sie sich, dass Sie die Anweisungen in diesem Handbuch vollständig gelesen und verstanden haben, bevor Sie das Produkt installieren oder benutzen. Bewahren Sie diese Anleitung zur späteren Verwendung auf.

Originalanleitung

Diese Anleitung wurde ursprünglich in Niederländisch verfasst. Alle anderen Sprachen sind Übersetzungen der niederländischen Originalanleitung.

Service und Garantie

Wenn Sie Service oder Informationen zu Ihrem Produkt benötigen, wenden Sie sich bitte an unser Kundendienstteam unter service@kitchenbrothers.nl.

Wir gewähren auf unsere Produkte eine 2-jährige Garantie. Der Kunde muss bei Inanspruchnahme der Garantie einen Kaufnachweis vorlegen können. Produktmängel müssen uns innerhalb von 2 Jahren nach dem Kaufdatum gemeldet werden. Bitte beachten Sie, dass die Garantie nicht gilt: für Schäden, die durch unsachgemäßen Gebrauch oder Reparatur entstanden sind; für Teile, die dem Verschleiß unterliegen; für Mängel, die dem Kunden zum Zeitpunkt des Kaufs bekannt waren; für Mängel, die durch eigenes Verschulden des Kunden entstanden sind, für Schäden, die durch Dritte verursacht wurden.

INHALTSVERZEICHNIS

1. Einleitung	84
1.1 Bestimmungsgemäße Verwendung	84
1.2 Produktübersicht	84
1.3 Produktspezifikationen	85
1.4 Andere Eigenschaften	86
1.5 Inhalt der Verpackung	86
1.6 Mitgeliefertes Zubehör	86
2. Sicherheit	86
2.1 Allgemein	87
2.2 Personen	88
2.3 Verwendung	89
2.4 Elektronik	90
3. Montageanleitung	91
3.1 Vorbereitung	91
3.2 Montage von Aufhängebügeln	93
3.3 Montage auf der Arbeitsplatte	94
3.4 Elektrischer Anschluss	94
4. Betriebsanleitung	97
4.1 Umschalten von 7200W auf 3500W	97
4.2 Geeignete Töpfe und Pfannen	97
4.3 Kochzonen ein- und ausschalten	98
4.4 Verwendung des Timers	99
4.5 Boost-Funktion	100
4.6 Verriegelungsvorrichtung	100
5. Störungsbeseitigung	101
6. Wartung und Reinigung	104
6.1 Alltäglicher Schmutz auf der Glasoberfläche (Fingerabdrücke, leichte Flecken)	105
6.2 Übergekochte, geschmolzene, verbrannte oder zuckerhaltige Flecken	105
6.3 Überkochte Flecken auf dem Bedienfeld	105
7. Lagerung	105
8. Entsorgung und Recycling	105
8.1 Entsorgung	105
8.2 Elektrische Geräte	106
9. Symbole	106
10. CE-Konformitätserklärung	108
11. Haftungsausschluss	108

1. EINLEITUNG

Vielen Dank, dass Sie sich für ein KitchenBrothers-Produkt entschieden haben!
Befolgen Sie stets die Sicherheitshinweise für einen sicheren Gebrauch.

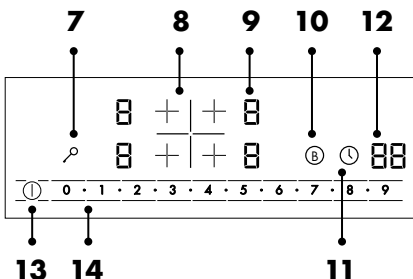
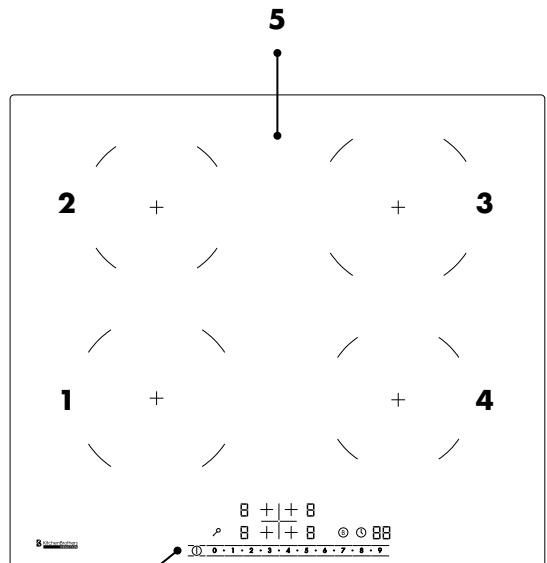
1.1 Bestimmungsgemäße Verwendung

Dieses Produkt ist für die feste Installation in der Küche bestimmt und wird zum Kochen und Zubereiten von Speisen verwendet. Bei der Induktionstechnologie werden die Pfannen direkt erhitzt, was zu einer höheren Energieeffizienz und einer besseren Kontrolle über die Kochtemperatur führt. Bitte beachten Sie, dass nur für Induktion geeignete Pfannen (z. B. aus Eisen oder Edelstahl) auf einem Induktionskochfeld verwendet werden können.

Der Lieferant ist von der Haftung für Verletzungen oder Schäden, die durch die Verwendung des Produkts über den bestimmungsgemäßen Gebrauch hinaus entstehen, befreit. Jegliche Änderungen am Produkt können Ihre Sicherheit und Garantie beeinträchtigen.

1.2 Produktübersicht

1. Kochzone 1 (unten links) 18 cm
2. Kochzone 2 (oben links) 16 cm
3. Kochzone 3 (oben rechts) 18 cm
4. Kochzone 4 (unten rechts) 16 cm
5. Glasplatte
6. Bedienfeld
7. Verriegelungstaste (Kindersicherung)
8. Drehknopf zur Wahl der Kochzone
9. Heizstufe pro Kochzone
10. Boost-Knopf
11. Timer-Taste
12. Verbleibende Zeit
13. Ein/Aus-Taste
14. Schieberegler für die Wahl der Heizstufe



1.3 Produktspezifikationen

Abmessungen	59 x 52 x 5,8 cm
Gewicht	10 kg
Farbe	Schwarz
Werkstoff	Kristallglas, verzinktes Metall, Kupfer, Kunststoff
Zeitschaltuhr	0 - 99 min
Geeignete Pfannen	Induktionspfannen mit einem Durchmesser von min. 8 bis max. 20 cm
Max. Belastung	35 kg
IP-Schutz	IPX0
Länge des Kabels	1,5 m
Sicherheitsklasse	2
Typ des Steckers/Adapters	EU (1 Phase oder 2 Phasen)
Spannung	220 – 240V \approx
Frequenz	50/60Hz
Max. Gesamtleistung	7200W
Max. Leistung Zone 1	2000W (mit Boost 2400W)
Max. Leistung Zone 2	1600W (mit Boost 2000W)
Max. Leistung Zone 3	2000W (mit Boost 2400W)
Max. Leistung Zone 4	1600W (mit Boost 2000W)
Max. Geräuschpegel	50dB
Betriebstemperatur*	15 – 25°C
Luftfeuchtigkeit bei Betrieb*	10 – 80%
Lagertemperatur*	15 – 25°C
Luftfeuchtigkeit bei Lagerung*	10 – 80%
Überhitzungsschutz	Ja
Automatische Abschaltung	Ja, wenn keine Pfanne auf der Kochzone steht.

*Empfohlen

1.4 Andere Eigenschaften

- Mit 4 separaten Kochzonen.
- Mit Display und elektronischen Touch-Bedienelementen.
- Abschließbares Bedienfeld.
- Automatische Erkennung von kleinen und ungeeigneten Pfannen für Induktion.
- Anzeige der Restwärme.
- Boost-Funktion für alle Kochzonen.

1.5 Inhalt der Verpackung

Überprüfen Sie bei Erhalt der Sendung, ob der Inhalt des Pakets mit dem Packzettel übereinstimmt. Informieren Sie Ihren Lieferanten, wenn Teile fehlen. Wenn das Produkt beschädigt erscheint, reklamieren Sie es sofort beim Spediteur und geben Sie dem Lieferanten eine detaillierte Beschreibung des Schadens. Bewahren Sie die beschädigten Teile und die Verpackung auf, um Ihre Reklamation zu belegen.

KitchenBrothers Eingebautes Induktionskochfeld - 60 cm - 4 Zonen - Modell KB4051
- EAN 8721055561132

1.6 Mitgeliefertes Zubehör

- 1x Benutzerhandbuch
- 4x Aufhängebügel
- 4x Schraube
- 1x Schwammstreifen

2. SICHERHEIT



ACHTUNG!

Stellen Sie sicher, dass die Verpackung außerhalb der Reichweite von Kindern aufbewahrt wird. Erstickungsgefahr!

Lesen Sie vor dem Gebrauch das Handbuch und die Sicherheitshinweise sorgfältig durch. Der Lieferant ist nicht verantwortlich für die Nichtbeachtung der Sicherheitshinweise zur Verwendung und Handhabung des Geräts sowie für Sach- oder Personenschäden.

Beachten Sie immer die folgenden Vorsichtsmaßnahmen, wenn Sie „das eingebaute Induktionskochfeld“, im Folgenden als „das Produkt“ bezeichnet, verwenden.

2.1 Allgemein

- Wenn Sie das Produkt zum ersten Mal benutzen, ist es wichtig, dass Sie das Handbuch und die Anweisungen sorgfältig lesen.
- Wenn das Produkt nicht funktioniert, heruntergefallen ist oder beschädigt wurde, verwenden Sie es nicht und wenden Sie sich an unseren Kundendienst.
- Überprüfen Sie vor jedem Gebrauch die Teile und das Zubehör auf Schäden oder Verschleiß (Risse/Brüche), die die Leistung beeinträchtigen könnten, und ersetzen Sie sie gegebenenfalls durch Originalteile oder vom Hersteller empfohlene Teile und Zubehör.
- Verwenden Sie kein Zubehör, das nicht vom Lieferanten angeboten wird. Diese können eine Gefahr für den Benutzer darstellen und das Produkt beschädigen.
- Verwenden Sie das Produkt nur für die in diesem Handbuch angegebenen Zwecke.
- Demontieren, reparieren oder restaurieren Sie das Produkt nicht. Dies kann zu Schäden am Produkt führen. Zu Ihrer eigenen Sicherheit sollten diese Teile nur von autorisiertem Servicepersonal ausgetauscht werden. Schicken Sie das Produkt für Reparaturen immer an ein Servicezentrum, um Schäden und Verletzungen zu vermeiden.
- Seien Sie sich der Risiken und Folgen bewusst, die mit dem unsachgemäßen Gebrauch des Produkts verbunden sind. Eine unsachgemäße Verwendung des Produkts kann zu Verletzungen und Schäden am Produkt führen.
- Entfernen Sie vor dem ersten Gebrauch das gesamte Verpackungsmaterial und alle Aufkleber.
- Die Außenseite des Produkts kann heiß werden, wenn das Produkt in Gebrauch ist. Seien Sie also vorsichtig, wenn Sie die Außenseite berühren!
- Legen Sie keine Metallgegenstände wie Messer, Gabeln, Löffel und Deckel auf das Produkt, diese können heiß werden. Seien Sie also vorsichtig, wenn Sie diese Gegenstände berühren.
- Aufgrund der Restwärme bleibt das Heizelement nach dem Gebrauch heiß. Berühren Sie nicht die heiße Oberfläche. Dies kann zu Verletzungen führen.
- Bewahren Sie keine explosiven Stoffe wie Aerosole mit entflammbarem Treibmittel in der Nähe oder im Gerät auf.
- Das Produkt ist nur für den Hausgebrauch bestimmt und nicht: in Personalküchen, in Geschäften, in Büros und anderen Arbeitsumgebungen, von Kunden in Hotels, Motels und anderen Wohnumgebungen, in Bed & Breakfast-Umgebungen, auf Bauernhöfen usw.
- Stellen Sie das Gerät in einem Abstand von mindestens 1,5 Metern zu den umgebenden Flächen auf, insbesondere zu brennbaren Materialien wie Textilien, Bettwäsche, Vorhängen, Kunststoffen, Stromträgern, Holz usw.
- Bewegen Sie das Gerät nicht, wenn es eingeschaltet oder noch nicht abgekühlt ist.
- Decken Sie das Gerät niemals vollständig mit Alufolie, Tellern oder anderen Gegenständen ab. Die aufgestaute Hitze kann das Gerät beschädigen.
- Lassen Sie niemals Gegenstände oder Utensilien auf dem Gerät liegen.

- Legen Sie keine magnetisierbaren Gegenstände (z. B. Kreditkarten, Speicherkarten) oder elektronische Geräte (z. B. Computer, MP3-Player) in der Nähe des Geräts ab, da diese durch das elektromagnetische Feld beeinflusst werden können.
- Schalten Sie die Kochzonen und das Gerät nach dem Gebrauch immer wie in dieser Anleitung beschrieben aus (z. B. über die Touch-Bedienelemente). Verlassen Sie sich nicht auf die Erkennung von nicht-induktivem Kochgeschirr, um die Kochzonen auszuschalten, wenn Sie die Pfanne herausnehmen.
- Verwenden Sie zur Reinigung des Geräts keinen Dampfreiniger. Dies kann zu Schäden am Gerät führen.
- Stellen Sie keine schweren Gegenstände auf das Gerät. Lassen Sie keine schweren Gegenstände auf das Gerät fallen.
- Stützen Sie sich nicht auf das Gerät. Andernfalls kann das Glas brechen und zu Verletzungen und/oder Schäden am Gerät führen.
- Vergewissern Sie sich immer, dass das Gerät sauber und trocken ist, bevor Sie es benutzen. Unbeaufsichtigtes Kochen auf einer schmutzigen, fettigen oder geölten Induktionsplatte kann gefährlich sein und einen Brand verursachen.
- Versuchen Sie niemals, eine Flamme mit Wasser zu löschen, schalten Sie das Gerät aus und decken Sie die Flamme dann z. B. mit einem Deckel oder einer Flammenschutzdecke ab.
- Wenn die Oberfläche Risse aufweist, schalten Sie das Gerät aus, um die Gefahr eines Stromschlags zu vermeiden, und berühren Sie es nicht, um sich nicht an der Glaskeramik zu schneiden.
- Das Produkt ist nur für den Gebrauch in Innenräumen geeignet. Verwenden Sie das Gerät nicht im Freien. Dies kann zu einer Beschädigung des Produkts führen.

2.2 Personen

- Dieses Produkt kann von Kindern ab 8 Jahren verwendet werden, vorausgesetzt, sie werden ordnungsgemäß über den sicheren Gebrauch des Produkts unterrichtet und verstehen die möglichen Gefahren. Die Reinigung und Wartung des Produkts sollte nicht von Kindern durchgeführt werden, es sei denn, sie sind über 8 Jahre alt und werden beaufsichtigt.
- Das Produkt kann von Personen mit körperlichen oder geistigen Behinderungen verwendet werden, sofern sie ordnungsgemäß beaufsichtigt und über den sicheren Gebrauch des Produkts informiert werden und die möglichen Gefahren verstehen.
- Bewahren Sie das Gerät und das Kabel außerhalb der Reichweite von Kindern auf.
- Um einen elektrischen Schlag zu vermeiden, lassen Sie Haustiere oder kleine Kinder nicht auf dem Netzkabel herumkauen.
- Erlauben Sie Kindern nicht, mit dem Gerät zu spielen. Verwenden und lagern Sie das Gerät außerhalb der Reichweite von Kindern.
- Stellen Sie das Gerät außerhalb der Reichweite von (Haus-)Tieren auf.

- Dieses Produkt entspricht den elektrischen und elektromagnetischen Sicherheitsnormen. Personen mit Herzschrittmachern oder anderen elektrischen Implantaten (z. B. Insulinpumpen) sollten jedoch vor der Verwendung dieses Geräts ihren Arzt oder den Hersteller des Implantats konsultieren, um sicherzustellen, dass ihre Implantate nicht durch das elektromagnetische Feld beeinträchtigt werden. Die Nichtbeachtung dieses Hinweises kann zum Tod oder zu erheblichen gesundheitlichen Schäden führen.
- Stellen Sie keine Spielzeuge oder Gegenstände, die die Aufmerksamkeit von Kindern auf sich ziehen, auf das Gerät, da Kinder auf das Gerät klettern und sich schwer verletzen könnten.
- Lassen Sie Kinder nicht allein oder unbeaufsichtigt in der Nähe des eingeschalteten Geräts, wenn es eingeschaltet ist.

2.3 Verwendung

- Stellen Sie das Produkt nicht in der Nähe starker Magnetfelder auf und vermeiden Sie stark magnetische Geräte. Das Produkt kann Gegenstände mit einem Magnetfeld wie Radios, Fernseher, Bankkarten usw. beeinflussen/anziehen. Dies kann zu Schäden an Ihren Gegenständen führen.
- Verwenden Sie das Gerät nicht als Arbeitsfläche oder Schneidebrett. Das Gerät kann versehentlich eingeschaltet werden oder noch heiß sein, was dazu führen kann, dass Gegenstände schmelzen, heiß werden oder Feuer fangen. Dies kann zu Brandgefahr, Stromschlag, Verletzungen oder Schäden am Produkt führen.
- Verwenden Sie das Gerät nicht in der Nähe von Wasser oder brennbaren Flüssigkeiten.
- Lassen Sie das Gerät vollständig abkühlen, bevor Sie es reinigen oder lagern.
- Das Gerät wird heiß, wenn es eingeschaltet ist. Berühren Sie nicht die heißen Oberflächen. Verwenden Sie das Gerät nicht, wenn Sie hitzeempfindlich sind. Berühren Sie nicht die heißen Teile des Geräts.
- Reinigen Sie das Gerät nicht, solange es noch heiß ist. Warten Sie, bis das Gerät abgekühlt ist, bevor Sie es reinigen.
- Stellen Sie das Produkt nicht auf Herdplatten, andere Kochfelder oder Mikrowellengeräte.
- Verwenden Sie das Produkt nicht, wenn es zerbrochen oder gesprungen ist. Wenn die Oberfläche des Geräts beschädigt ist oder Risse aufweist, ziehen Sie den Netzstecker und wenden Sie sich an einen qualifizierten Techniker.
- Achten Sie darauf, dass Ihr Körper, Ihre Kleidung oder etwas anderes als die richtige Pfanne nicht mit dem Induktionsglas in Berührung kommt, bis die Oberfläche abgekühlt ist.
- Die Griffe der Pfanne können sich heiß anfühlen. Achten Sie darauf, dass die Griffe der Pfanne nicht in die Nähe anderer eingeschalteter Kochstellen ragen. Halten Sie die Griffe außerhalb der Reichweite von Kindern.
- Verwenden Sie das Produkt niemals zum Heizen oder Erwärmen eines Raumes.
- Verwenden Sie keine Töpfe, Pfannen oder Kochtöpfe mit ausgefransten Rändern

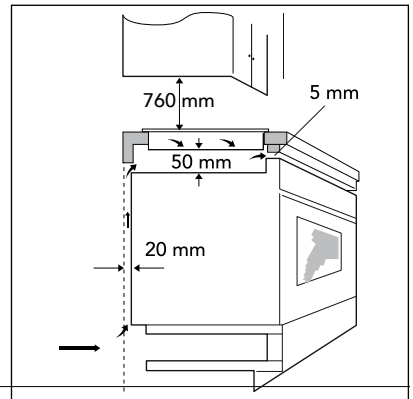
und ziehen Sie sie nicht über die Oberfläche des Induktionsglases, da dies zu Kratzern führen kann.

- Verwenden Sie keine Scheuerschwämme oder Scheuermittel, um die Oberfläche des Geräts zu reinigen, da diese das Induktionsglas zerkratzen können.
- Seien Sie beim Frittieren vorsichtig, da Öl und Fett sehr schnell heiß werden, besonders wenn Sie die Boost-Funktion verwenden. Bei extrem hohen Temperaturen können sich Öl und Fett spontan entzünden und eine ernsthafte Brandgefahr darstellen.

2.4 Elektronik

- Das Gerät muss an eine geerdete Steckdose angeschlossen werden.
- Wenn der Strom während des Gebrauchs ausfällt, schalten Sie das Gerät sofort aus und ziehen Sie das Netzkabel ab.
- Wenn die Oberfläche des Geräts Risse aufweist, schalten Sie das Gerät aus, um einen Stromschlag zu vermeiden.
- Überprüfen Sie das Netzkabel und den Stecker regelmäßig auf Anzeichen von Beschädigung oder Abnutzung. Sollte dies der Fall sein, verwenden Sie das Gerät nicht und lassen Sie das Netzkabel und/oder den Stecker durch autorisiertes Servicepersonal ersetzen oder reparieren.
- Tauchen Sie das Gerät, das Netzkabel und den Stecker nicht in Wasser ein. Falls doch Wasser in oder auf das Gerät gelangt, schalten Sie es sofort aus und wenden Sie sich an unseren Kundendienst.
- Verwenden und lagern Sie das Gerät so, dass die Kabel nicht beschädigt werden können.
- Um einen elektrischen Schlag zu vermeiden, verwenden Sie das Gerät nicht, wenn Sie vermuten, dass das Netzkabel oder der Stecker beschädigt ist. Ein beschädigtes Netzkabel oder ein beschädigter Netzstecker muss von einem Fachmann (einem autorisierten Händler) repariert oder ersetzt werden.
- Ziehen Sie nicht am Netzkabel, um das Gerät vom Stromnetz zu trennen. Dies kann einen Brand oder elektrischen Schlag verursachen.
- Wenn schwarzer Rauch aus dem Gerät austritt, ziehen Sie sofort den Netzstecker. Warten Sie, bis der Rauch verschwunden ist, bevor Sie den Inhalt des Geräts entfernen und unseren Kundendienst kontaktieren.
- Lassen Sie das/die Kabel nicht über die Kante eines Tisches oder einer Arbeitsplatte hängen.
- Legen Sie das/die Kabel nicht auf heiße Oberflächen oder in die Nähe von Öl.
- Verstecken Sie das/die Kabel nicht unter Teppichen oder Decken. Achten Sie darauf, dass das Kabel nicht auf einem Gehweg liegt.
- Bewegen Sie das Gerät nicht, indem Sie am Kabel ziehen oder das Kabel verdrehen.
- Vergewissern Sie sich vor dem Anschließen des Geräts, dass die auf dem

- Typenschild angegebene Netzspannung mit der Ihres Stromnetzes übereinstimmt.
- Vergewissern Sie sich, dass Sie nicht über das/die Kabel stolpern und dass die Kabel nicht geknickt, verdreht oder eingeklemmt sind.
 - Verwenden Sie kein Verlängerungskabel. Stellen Sie sicher, dass das Gerät an eine geerdete Steckdose angeschlossen ist, an die keine anderen Geräte angeschlossen sind.
 - Das Gerät ist nicht für den Betrieb über eine externe Zeitschaltuhr oder eine separate Fernbedienung geeignet.
 - Lassen Sie das Gerät niemals unbeaufsichtigt, wenn es in Betrieb ist. Wenn das Öl überhitzt, kann es zu Rauchentwicklung und Verschüttungen kommen, die sich entzünden können.
 - Bewegen Sie das Gerät nicht, wenn es eingeschaltet ist. Schalten Sie das Gerät immer aus, bevor Sie es bewegen oder reinigen.
 - Schalten Sie das Gerät aus und ziehen Sie den Netzstecker, wenn Sie das Gerät nicht benutzen oder reinigen. Lassen Sie das Gerät vollständig abkühlen, bevor Sie es reinigen.
 - Verwenden Sie das Gerät niemals als Arbeits- oder Ablagefläche.



3. MONTAGEANLEITUNG

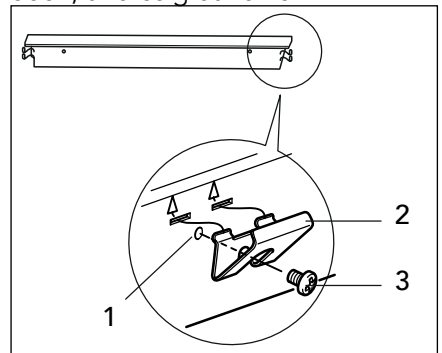
! VORSICHT!

- ◇ Das Produkt muss von einer qualifizierten Elektrofachkraft installiert werden, die mit den geltenden örtlichen Sicherheitsvorschriften und technischen Richtlinien vertraut ist.

3.1 Vorbereitung

Überprüfen Sie vor der Installation des Produkts Folgendes:

- Die Oberfläche der Arbeitsplatte ist glatt und eben, und es gibt keine strukturellen Elemente, die den benötigten Platz behindern.
- Das Material der Arbeitsplatte ist hitzebeständig.
- Die Installation entspricht allen Zulassungsanforderungen und den geltenden Normen und Vorschriften.
- Die Elektroinstallation entspricht den örtlichen Sicherheitsvorschriften und enthält einen geeigneten Trennschalter oder Leistungsschalter, der eine

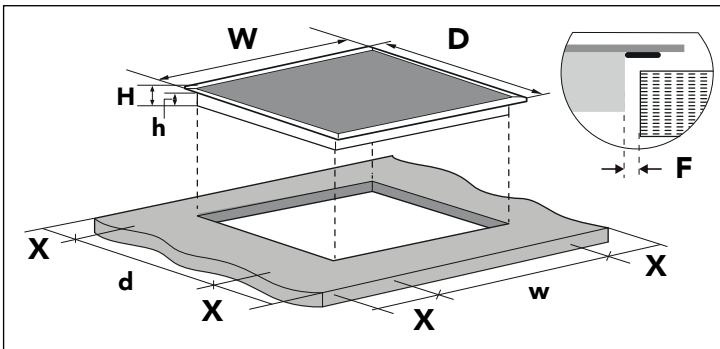


vollständige Trennung vom Stromnetz gewährleistet.

- Der Trennschalter oder Leistungsschalter ist geeignet und bietet einen Luftspalt von 3 mm an allen Polen (oder an allen aktiven Phasenleitern, wenn die örtlichen Verdrahtungsvorschriften diese Abweichung von den Anforderungen zulassen).
- Der Trennschalter oder Leistungsschalter ist für den Benutzer leicht zugänglich.
- Das Netzkabel ist nicht durch eine Schublade oder eine Schublادتür zugänglich.
- Wenden Sie sich im Zweifelsfall an einen qualifizierten Elektriker oder an die örtlichen Behörden bezüglich der Installation und der gesetzlichen Bestimmungen.
- Verwenden Sie leicht zu reinigende, hitzebeständige Oberflächen (z. B. Keramikfliesen) für die Wandflächen rund um die Arbeitsplatte.
- Der Raum muss ausreichend belüftet sein.
- Wenn das Gerät über einem Backofen installiert wird, verfügt der Backofen über ein eingebautes Gebläse.
- Wenn das Gerät über einer Schublade oder einem Schrank installiert wird, ist unter dem Sockel des Geräts eine Wärmesperre angebracht.
- Das Gerät sollte nicht direkt über einer Geschirrspülmaschine, einem Kühlschrank, einem Gefrierschrank, einer Waschmaschine oder einem Wäschetrockner aufgestellt werden, da Feuchtigkeit die elektronischen Bauteile des Geräts beschädigen kann.

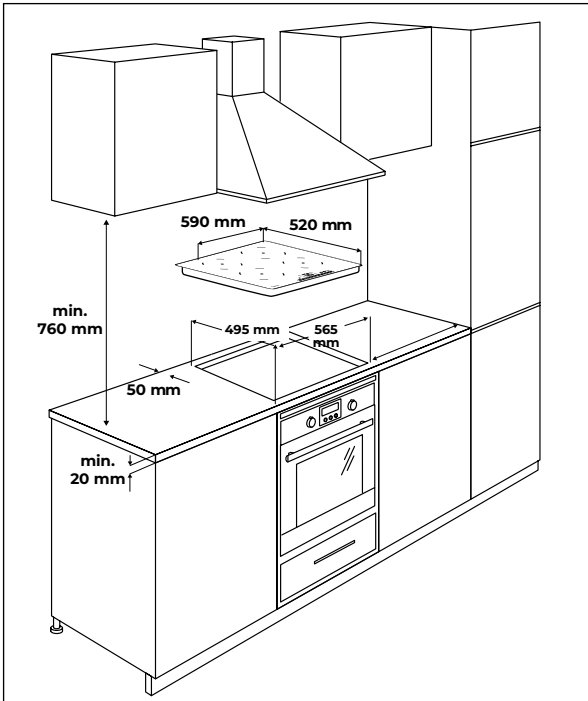
Vergewissern Sie sich, dass genügend Freiraum vorhanden ist, um das Gerät an dem gewählten Ort sicher zu installieren:

- Mindestens 5 cm Freiraum um das Loch herum, in das das Gerät eingesetzt werden soll.
- Mindestens 76 cm zwischen dem Gerät und dem Schrank oder der Abzugshaube, die über dem Gerät hängt.
- Die Arbeitsplatte ist mindestens 2 cm dick.



W	D	H	h	w	d	X	F
---	---	---	---	---	---	---	---

590 mm	520 mm	58 mm	54 mm	565 mm	495 mm	> 50 mm	> 3 mm
--------	--------	-------	-------	--------	--------	---------	--------



⚠ **VORSICHT!**

◇ Luftzirkulation:
Vergewissern Sie sich, dass alle Lüftungsöffnungen nach der Installation des Produkts frei bleiben.

3.2 Montage von Aufhängebügel

- Die Aufhängebügel müssen am Produkt angebracht werden, bevor das Produkt in die Arbeitsplatte eingesetzt wird.
- Legen Sie das Produkt auf eine stabile und glatte Oberfläche, z. B. die Produktverpackung. Achten Sie darauf, dass Sie keine Kraft auf die aus dem Produkt

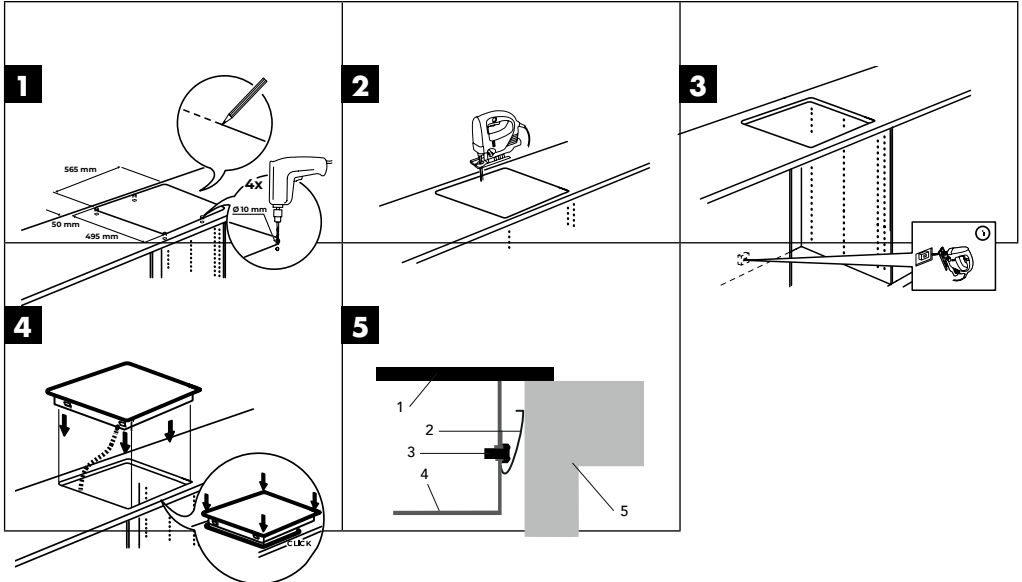
herausragenden Bedienelemente ausüben.

- Verwenden Sie die 4 mitgelieferten Schrauben. Verwenden Sie keine anderen Schrauben, da diese das Innere des Geräts beschädigen könnten.
- Schrauben Sie die 4 Aufhängebügel wie in der Abbildung gezeigt an das Induktionskochfeld.

1. Schraubenloch
2. Aufhängebügel
3. Mitgelieferte Schraube

3.3 Montage auf der Arbeitsplatte

Erforderliches Werkzeug: Bleistift, Lineal, Bohrer, Stichsäge.



1. Oberseite des Produkts (Glasplatte)
2. Aufhängebügel, der am Produkt befestigt ist (siehe 3.2)
3. Mitgelieferte Schraube
4. Unterseite des Produkts
5. Arbeitsplatte

3.4 Elektrischer Anschluss

Überprüfen Sie Folgendes, bevor Sie das Gerät an die Steckdose anschließen:

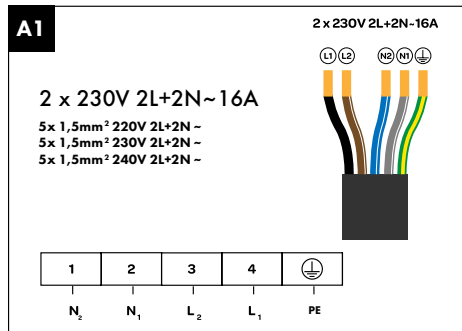
- Wenden Sie sich an einen zugelassenen und qualifizierten Elektriker für die korrekte Elektroinstallation. Änderungen an der Elektroinstallation sollten nur von einem qualifizierten Elektriker vorgenommen werden.
- Der elektrische Anschluss des Produkts muss gemäß den geltenden Vorschriften erfolgen und durch einen einpoligen magnetothermischen oder automatischen Schalter geschützt sein.
- Die Steckdose, an die das Produkt angeschlossen wird, muss für die vom Produkt verbrauchte Leistung geeignet sein.
- Die Spannung der Steckdose muss mit der in den Merkmalen dieses Handbuchs angegebenen Spannung übereinstimmen.
- Verwenden Sie keine Adapter, Reduzierstücke oder Abzweigungen für den Anschluss des Geräts an die Steckdose. Diese können heiß werden und einen Brand verursachen.
- Das Netzkabel des Geräts darf keine Teile oder Bereiche berühren, in denen es hohe Temperaturen erreichen kann. Es sollte so verlegt werden, dass die Temperatur an keiner Stelle 75°C übersteigt.

- Das Netzkabel darf nicht geknickt oder gestaucht werden. Es muss regelmäßig überprüft werden und darf nur von qualifizierten Technikern ausgetauscht werden.
- Das Produkt muss so aufgestellt werden, dass die Steckdose, an die es angeschlossen ist, zugänglich ist.
- Der Lieferant haftet nicht für Unfälle, die durch die Verwendung eines nicht geerdeten Produkts oder durch eine falsche Erdung entstehen.

Ein Anschlusskabel ist im Lieferumfang enthalten, jedoch ohne Stecker, und das Kochfeld ist bereits für 2 x 1 Phase (230V) gemäß Anschlussplan A1 vorkonfiguriert. Der Anschluss erfordert einen 5-poligen Perilex-Stecker, der nicht im Lieferumfang enthalten ist. Stellen Sie sicher, dass die elektrischen Gruppen in Ihrem Zählerkasten mit Sicherungen von mindestens 16 Ampere ausgestattet sind.

Anschlussblock

Anschlusskabel

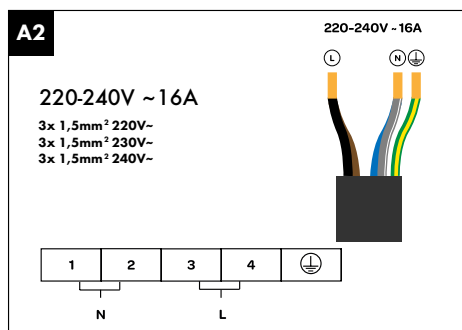


L1	L2	N1	N2	PE ⊕
Schwarz	Braun	Blau	Grau	Grün/Gelb

Die Installation nach dem Anschlussplan A2 muss von einem zertifizierten Installateur durchgeführt werden.

Anschlussblock

Anschlusskabel



L	N	PE ⊕
Schwarz/Braun	Blau/Grau	Grün/Gelb

ACHTUNG:

Wenn das Kochfeld gemäß Anschlussplan A2 angeschlossen wird, muss ein zertifizierter Installateur prüfen, ob die technische Installation im Zählerschrank, der Anschluss im Kochfeld und das Anschlusskabel noch den geltenden Normen entsprechen und mit den Angaben in den Anschlussplänen übereinstimmen.

⚠ VORSICHT!

- ◇ Eine sichere Nutzung ist nur dann gewährleistet, wenn die Installation entsprechend der mitgelieferten Installationsanleitung und fachgerecht durchgeführt wird. Für Schäden, die durch unsachgemäße Installation entstehen, ist der Installateur verantwortlich.
- ◇ Die elektrischen Anschlüsse dürfen nur von qualifizierten Elektrofachkräften unter Einhaltung der nationalen und örtlichen Sicherheitsvorschriften vorgenommen werden.
- ◇ Das Kochfeld fällt unter die Schutzklasse I und muss an ein geerdetes Netz angeschlossen werden. Der Lieferant lehnt jede Haftung für Schäden ab, die durch eine unzureichende elektrische Versorgung verursacht werden.
- ◇ Das Kochfeld muss fest installiert und mit den vorgeschriebenen Abschaltvorrichtungen versehen werden.
- ◇ Ein Induktionskochfeld darf nur über Gegenständen wie einer Schublade, einem belüfteten Ofen oder einem Geschirrspüler angebracht werden, wobei der vorgeschriebene Raum für die Belüftung einzuhalten ist. Die Anbringung über Kühlgeräten, nicht belüfteten Backöfen oder Waschmaschinen ist nicht zulässig.
- ◇ Achten Sie darauf, dass das Netzkabel bei der Installation nicht eingeklemmt wird oder entlang scharfer Kanten verläuft. Bei der Installation über einem Backofen verlegen Sie das Kabel an den hinteren Ecken entlang bis zum Anschlusspunkt. Dieser sollte so platziert werden, dass ein Kontakt mit heißen Teilen vermieden wird.
- ◇ Der Anschlusspunkt, die Steckdosen und/oder der Stecker müssen immer zugänglich sein.
- ◇ Die Arbeitsplatte, auf der das Kochfeld installiert wird, muss flach, eben und fest sein. Beachten Sie die Anweisungen des Herstellers der Arbeitsplatte.
- ◇ Bei fehlerhaftem Einbau, Anschluss oder Montage erlischt die Garantie.
- ◇ **Achtung:** alle Änderungen am Gerät, einschliesslich der Montage und des Austauschs des Netzkabels, müssen von einem zertifizierten Installateur durchgeführt werden.

4. BETRIEBSANLEITUNG

4.1 Umschalten von 7200W auf 3500W

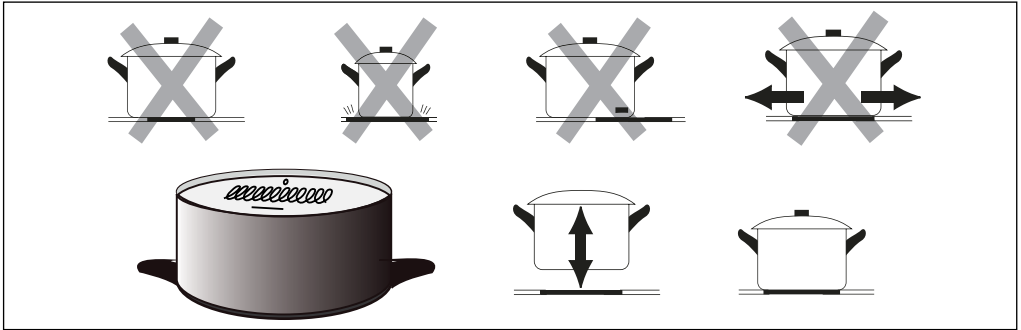
VORSICHT!

- ◇ Um die Gesamtleistung von 7200 W zu bewältigen, muss das Produkt an einem geeigneten Verteilerschrank installiert werden. Wenn Sie nur eine normale Steckdose und einen normalen Stecker haben, sollte das Gerät auf eine maximale Leistung von 3500 W eingestellt werden.
1. Stecken Sie den Stecker in die Steckdose, aber schalten Sie das Gerät nicht ein.
 2. Halten Sie die Sperrtaste gedrückt.
 3. Drücken Sie dann ein paar Mal kurz die Timer-Taste, bis Sie in den Energieverwaltungsmodus gelangen. Die Anzeige "Po/Lo" beginnt neben der Timer-Taste zu blinken.
 4. Bei einer Gesamtleistung von bis zu 7200W erscheint neben den Kochzonentasten "7 2". Drücken Sie die Taste "0", um auf eine Gesamtleistung von 3500W umzuschalten.
 5. Bei einer Gesamtleistung von bis zu 3500W erscheint "3 5" neben den Kochzonenknöpfen. Drücken Sie die Taste "9", um auf eine Gesamtleistung von 7200W zurückzuschalten.
 6. Drücken Sie die Taste on/off, um die gewählte Leistungsstufe zu bestätigen.
 7. Halten Sie die Verriegelungstaste gedrückt, bis das Gerät auf die gewünschte Leistungsstufe umschaltet. Die gewählte Leistungsstufe wird nun standardmäßig angewendet.

4.2 Geeignete Töpfe und Pfannen

- Verwenden Sie nur Töpfe mit einem Durchmesser von 8 cm bis 20 cm, die für Induktion geeignet sind. Prüfen Sie, ob sich das Induktionssymbol auf der Verpackung der Pfanne oder auf der Pfanne selbst befindet (siehe Abbildung).
- Mit dem Magnettest können Sie prüfen, ob Ihr Kochgeschirr für Induktion geeignet ist. Halten Sie einen Magneten an den Boden der Pfanne. Wenn die Pfanne magnetisch ist, ist sie für die Induktion geeignet. Wenn Sie keinen Magneten haben, geben Sie etwas Wasser in die Pfanne und schalten Sie das Induktionskochfeld ein. Wenn sich das Wasser nach 3 Minuten erwärmt, ist Ihre Pfanne für Induktion geeignet.
- Verwenden Sie kein Kochgeschirr, das verboten oder beschädigt ist. Vergewissern Sie sich, dass der Boden der Pfanne glatt ist, dass sie flach auf dem Induktionskochfeld aufliegt und die gleiche Größe wie das Induktionskochfeld hat. Schieben Sie die Pfanne nicht auf der Platte, um Beschädigungen zu vermeiden.
- Es ist möglich, Pfannen zu verwenden, die größer als die Kochzonen sind. Für ein optimales Ergebnis wird jedoch empfohlen, Pfannen mit dem gleichen Durchmesser wie die Kochzonen zu verwenden.

- Wenn ein auf der Kochzone platziertes Kochgeschirr nicht für Induktion geeignet ist, nicht richtig platziert ist oder nicht die richtige Größe hat, erscheint der Fehlercode „U“ (siehe Kapitel 5).



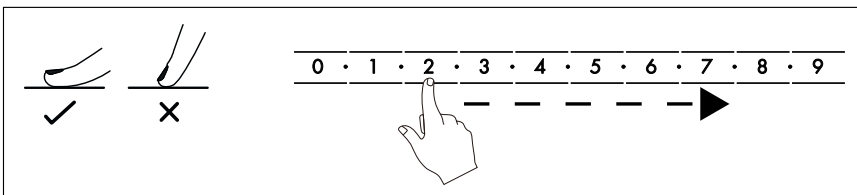
4.3 Kochzonen ein- und ausschalten

i Hinweise

- ◇ Die Kochfelder schalten sich erst ein, wenn eine geeignete Pfanne aufgesetzt ist (Magnetpfanne mit einem Durchmesser zwischen 8 und 20 cm). Stellen Sie eine geeignete Pfanne auf die gewählte Zone, bevor Sie die Zone einschalten.
- ◇ Die Steuerung reagiert auf Berührung, es ist also kein Druck erforderlich. Benutzen Sie die ganze Fingerkuppe, wenn Sie eine Taste drücken. Vergewissern Sie sich, dass das Bedienfeld immer sauber und trocken ist und dass sich keine Gegenstände darauf befinden, die die Bedienung erschweren könnten.

4.3.1 Einschalten der Kochzonen

1. Halten Sie die Ein/Aus-Taste 3 Sekunden lang gedrückt, um das Gerät einzuschalten.
2. Wählen Sie die gewünschte Kochzone, indem Sie die entsprechende Taste auf dem Bedienfeld berühren.
3. Wählen Sie die gewünschte Kocheinstellung, indem Sie die Zahl auf dem Schieberegler berühren. Alternativ können Sie den Schieberegler auch 2 Sekunden lang auf der linken Seite berühren und dann mit dem Finger nach rechts über den Schieberegler streichen, bis Sie die gewünschte Einstellung erreicht haben.

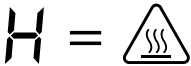


4.3.2 Ausschalten der Kochzonen

1. Wählen Sie die gewünschte Kochzone, indem Sie die entsprechende Taste auf dem Bedienfeld berühren.
2. Schalten Sie die Kocheinstellung wieder aus, indem Sie die Zahl "0" berühren. Alternativ können Sie auch den Rollbalken auf der rechten Seite 2 Sekunden lang berühren und dann mit dem Finger nach links über den Balken gleiten, bis Sie die Position "0" erreichen.
3. Halten Sie die Ein/Aus-Taste 3 Sekunden lang gedrückt, um das Gerät auszuschalten.

VORSICHT!

- ◇ Nach der Benutzung des Produkts sind die Kochfelder noch heiß. Die Restwärmeanzeige „H“ leuchtet, bis die Kochzonen abgekühlt sind. Sie können die Restwärme nutzen, um ein Gericht in einer Pfanne warmzuhalten. Berühren Sie die Kochfelder nicht und stellen Sie keine anderen Gegenstände darauf, wenn die Anzeige „H“ neben dem Kochfeldknopf noch leuchtet!



4.3.3 Automatische Abschaltung

Um das Produkt, den Benutzer und die Umwelt zu schützen, schaltet sich das Produkt nach einer bestimmten Zeit ohne Interaktion automatisch ab. Diese Zeit hängt von der Kocheinstellung ab:

Kochstufe	Zeit bis zum Ausschalten
1-2	6 h
3-4	5 h
5	4 h
6-9	1,5 h

4.4 Verwendung des Timers

1. Wählen Sie die gewünschte Kochzone, indem Sie die entsprechende Taste auf dem Bedienfeld berühren.
2. Drücken Sie die Timer-Taste (Uhrensymbol). Auf dem Display wird "30" (= 30 Minuten) angezeigt.
3. Drücken Sie eine Zahl auf der Bildlaufleiste, um die erste Zahl der gewünschten Zeit (Zehnerstelle) auszuwählen. Warten Sie etwa 3 Sekunden, die erste Zahl wird gespeichert und die zweite Zahl beginnt zu blinken.

4. Drücken Sie eine Zahl auf der Bildlaufleiste, um die zweite Zahl der gewünschten Zeit (Einerstelle) auszuwählen. Warten Sie ca. 3 Sekunden, die zweite Zahl wird ebenfalls gespeichert.
5. Die gewünschte Garzeit ist eingestellt und der Timer beginnt sofort mit dem Herunterzählen. Neben der Taste für die Kochzone blinkt ein Lämpchen. Wenn mehrere Timer für verschiedene Kochzonen eingestellt sind, wird die Zeit des Timers angezeigt, der zuerst abläuft (die kürzeste Zeit).
6. Bei Erreichen von 0 Minuten schaltet sich die Kochzone automatisch aus.
7. Um den Timer vorzeitig auszuschalten, wählen Sie die gewünschte Kochzone und drücken Sie erneut die Timer-Taste. Um die Zeit zu ändern, schalten Sie den Timer aus und stellen Sie ihn erneut ein.

4.5 Boost-Funktion

1. Wählen Sie die gewünschte Kochzone, indem Sie das entsprechende Kreuz auf dem Bedienfeld berühren.
2. Drücken Sie die Booster-Taste (B).
3. Die Leistung der Kochzone wird maximiert und "b" erscheint neben der entsprechenden Kocheinstellung.
4. Nach 5 Minuten stoppt der Boost automatisch, und die Kochzone schaltet je nach der zuvor gewählten Heizstufe auf die Heizstufe 9 oder 5 zurück.
5. Um den Boost abubrechen oder vorzeitig abzuschalten, wählen Sie die gewünschte Kochzone und drücken Sie erneut die Boost-Taste.

4.6 Verriegelungsvorrichtung

Um die Sicherheit von Kindern zu gewährleisten, ist das Bedienfeld mit einer Verriegelung ausgestattet.

- Drücken Sie die Verriegelungstaste (Schlüssel), um das Bedienfeld zu verriegeln.
- Halten Sie die Verriegelungstaste 3 Sekunden lang gedrückt, um das Bedienfeld wieder zu entriegeln.

5. STÖRUNGSBESEITIGUNG

Wenn die folgenden Probleme bei der Verwendung des Produkts auftreten, finden Sie in der nachstehenden Tabelle eine Lösung. Wenn die Probleme mit diesen Optionen nicht gelöst werden können, wenden Sie sich bitte an unseren Kundendienst.

Problem	Ursache	Lösung
Das Gerät lässt sich nicht einschalten.	Das Gerät wird nicht mit Strom versorgt.	Vergewissern Sie sich, dass der Stecker in einer funktionierenden Steckdose steckt. Wenn sich das Gerät immer noch nicht einschalten lässt, prüfen Sie, ob ein Kurzschluss vorliegt. Wenn alle anderen Geräte funktionieren, wenden Sie sich an qualifiziertes Servicepersonal.
Das Bedienfeld funktioniert nicht oder ist schwer zu bedienen.	Die Tasten sind gesperrt.	Entriegeln Sie das Bedienfeld (siehe 4.6).
	Es befindet sich eine Wasserschicht auf dem Bedienfeld.	Trocknen Sie das Bedienfeld gründlich ab.
	Sie bedienen die Tasten nur mit der oberen Fingerspitze.	Drücken Sie die Tasten mit der ganzen Fingerspitze.
Das Glas ist zerkratzt.	Sie haben Pfannen oder Töpfe mit rauen Böden verwendet.	Verwenden Sie Kochgeschirr mit glatter Unterseite und schieben Sie es nicht auf die Platte (siehe 4.2).
	Sie haben ein aggressives Reinigungsmittel oder einen Scheuerschwamm verwendet.	Verwenden Sie nur milde oder spezielle Reinigungsmittel und weiche Tücher (siehe 5).
	Flecken können wie Kratzer aussehen.	Auf der Glasoberfläche lassen sich Flecken leicht entfernen.

Summendes Geräusch.	Ein 1-Phasen-Kochfeld verträgt weniger konstante Leistung und bekommt immer wieder kurze Stöße.	Das ist normal.
Pfeifendes Geräusch.	Das Geräusch entsteht zwischen dem Topfboden und dem Kochfeld oder zwischen 2 benachbarten Kochzonen.	Das ist normal und gehört zur Induktion. Das Geräusch sollte sich verringern oder verschwinden, wenn Sie auf eine niedrigere Heizstufe schalten.
Blähendes Geräusch.	Das eingebaute Belüftungssystem ist eingeschaltet, um eine Überhitzung des Kochfelds zu vermeiden. Sie kann auch nach dem Ausschalten des Kochfelds noch eingeschaltet sein.	Das ist normal. Ziehen Sie den Stecker nicht aus der Steckdose, wenn das Gebläse noch eingeschaltet ist. Das Gebläse schaltet sich von selbst aus.
Knarrendes oder knisterndes Geräusch.	Dies kann an der Konstruktion Ihrer Pfanne liegen. Verschiedene Materialien im Pfannenboden können gegeneinander vibrieren.	Dies ist kein Hinweis auf eine Störung. Wenn Sie das Geräusch als störend empfinden, können Sie Induktionspfannen aus einem anderen Material kaufen.
Klopfendes Geräusch.	Unter dem Boden der Pfanne befindet sich Feuchtigkeit.	Trocknen Sie die Kochzone und die Pfanne gut ab.
	Bei einer niedrigeren Kochstufe schaltet sich die Elektronik gelegentlich aus.	Das ist normal.
Die Pfanne wird nicht heiß.	Das Gerät kann die Pfanne nicht erkennen, weil sie nicht für Induktion geeignet ist, zu klein für die Kochzone ist oder sich nicht in der Mitte der Zone befindet.	Verwenden Sie geeignete Pfannen in der richtigen Größe und stellen Sie sie in die Mitte der Kochzone (siehe 4.2).

Das Gerät schaltet sich unerwartet aus.	Die Abschaltautomatik hat sich eingeschaltet.	Achten Sie darauf, dass die Lüftungsschlitze frei sind und die Umgebungstemperatur nicht zu hoch ist, um eine Überhitzung zu vermeiden.
	Das Kochgeschirr berührt das Bedienfeld, wodurch es überhitzt wird.	Achten Sie darauf, dass kein Topf zu nahe am Bedienfeld steht.
Das Gerät schaltet sich von selbst ein oder aus.	Das Bedienfeld wurde unbeabsichtigt berührt.	Stellen Sie nichts auf das Bedienfeld und verriegeln Sie es, damit es nicht unbeabsichtigt berührt werden kann.
Es ist nicht möglich, alle Kochzonen auf eine hohe Leistungsstufe einzustellen.	Die maximale Leistung von 3500W oder 7200W wird auf alle Kochzonen verteilt.	Das ist normal. Wenn mehrere Kochzonen auf eine hohe Leistungsstufe eingestellt sind, können andere Kochzonen möglicherweise nicht oder nur auf eine niedrige Stufe eingeschaltet werden.
Ein Fehlercode erscheint auf dem Display.	Siehe unten für mögliche Fehlercodes.	Notieren Sie sich den Fehlercode, schalten Sie das Gerät aus, ziehen Sie den Netzstecker und suchen Sie unten nach möglichen Lösungen.
Fehlercode  .	Es wurde keine Pfanne erkannt, die Pfanne ist aus dem falschen Material oder der Durchmesser der Pfanne ist kleiner als 12 cm.	Wählen Sie einen geeigneten Topf und stellen Sie ihn richtig auf (siehe 4.2).

Fehlercode E1.	Die Spannung ist zu niedrig.	Überprüfen Sie die Stromversorgung und stellen Sie sicher, dass die Spannung mindestens 85 V beträgt. Schalten Sie das Gerät dann wieder ein.
Fehlercode E2.	Die Spannung ist zu hoch.	Prüfen Sie die Stromversorgung und stellen Sie sicher, dass die Spannung maximal 285 V beträgt. Schalten Sie das Gerät dann wieder ein.
Fehlercode E3.	Fehler bei der Kochzonenerkennung oder Kurzschluss.	Wenden Sie sich an den Kundendienst oder an qualifiziertes Wartungspersonal.
Fehlercode E4.	IGBT-Sensor ist offen oder kurzgeschlossen.	Wenden Sie sich an den Kundendienst oder an qualifiziertes Wartungspersonal.
Fehlercode E5.	Überhitzung der Platte.	Warten Sie, bis sich das Gerät abgekühlt hat, und schalten Sie es dann wieder ein.
Fehlercode E6.	IGBT überhitzt.	Warten Sie, bis das Gerät abgekühlt ist, und schalten Sie es dann wieder ein.

6. WARTUNG UND REINIGUNG

VORSICHT!

- ◇ Schalten Sie das Gerät immer aus und warten Sie, bis es abgekühlt ist, bevor Sie es reinigen.
- ◇ Verwenden Sie keine Scheuerschwämme oder scharfe Reinigungsmittel, die die Oberfläche zerkratzen könnten.

6.1 Alltäglicher Schmutz auf der Glasoberfläche (Fingerabdrücke, leichte Flecken)

1. Reinigen Sie die Oberfläche immer sofort nach dem Gebrauch, damit die Oberfläche nicht beschädigt wird.
2. Wählen Sie ein Reinigungsmittel, das speziell für Glasoberflächen geeignet ist.
3. Geben Sie etwas Reinigungsmittel auf die noch lauwarme Oberfläche.
4. Reinigen Sie die Oberfläche gut mit einem weichen Tuch.
5. Verwenden Sie ein feuchtes Tuch, um alle Reinigungsrückstände zu entfernen.
6. Trocknen Sie die Oberfläche mit einem sauberen Textil- oder Papiertuch ab.

6.2 Übergekochte, geschmolzene, verbrannte oder zuckerhaltige Flecken auf der Glasoberfläche

1. Entfernen Sie den Fleck sofort. Achten Sie darauf, sich nicht zu verbrennen.
2. Verwenden Sie einen für Glaskeramik-Kochfelder geeigneten Spachtel oder Schaber.
3. Kratzen Sie den Schmutz in einem Winkel von 30° ab.
4. Entfernen Sie den Schmutz mit einem Geschirrhandtuch oder Papiertuch.
5. Reinigen, spülen und trocknen Sie die Oberfläche wie bei alltäglichem Schmutz.

6.3 Überkochte Flecken auf dem Bedienfeld

1. Saugen Sie Flüssigkeiten mit einem weichen Tuch auf.
2. Wischen Sie das Bedienfeld mit einem weichen, feuchten Tuch oder einem weichen Schwamm ab.
3. Trocknen Sie die Oberfläche vollständig mit einem Textil- oder Papiertuch ab.
4. Wenn das Bedienfeld schmutzig oder nass ist, schaltet sich das Kochfeld möglicherweise aus oder das Bedienfeld reagiert nicht mehr. Vergewissern Sie sich, dass die Oberfläche vollständig trocken ist, bevor Sie das Gerät wieder einschalten.

7. LAGERUNG

Lagern Sie das Produkt an einem trockenen, sauberen Ort. Lagern Sie das Produkt nicht bei extrem hohen oder niedrigen Temperaturen.

8. ENTSORGUNG UND RECYCLING

Denken Sie an die Umwelt und tragen Sie zu einem sauberen Lebensraum bei! Sie können sich an Ihre Gemeinde wenden, um alle Informationen über die Entsorgungsmöglichkeiten für ausrangierte Produkte zu erhalten.

8.1 Entsorgung



Entsorgen Sie das Produkt am Ende seiner Lebensdauer nicht mit dem normalen Hausmüll, sondern geben Sie es bei einer staatlich ausgewiesenen Sammelstelle zum Recycling ab.



Entsorgen Sie die Verpackung und das Zubehör gemäß den in Ihrer Gemeinde geltenden Umweltvorschriften. Achten Sie auf die Symbole auf den verschiedenen Verpackungsmaterialien und entsorgen Sie diese - falls erforderlich - getrennt. Die Verpackungsmaterialien sind mit Buchstaben und Zahlen gekennzeichnet: 1-7: Kunststoff, 20-22: Papier und Pappe, 80-98: Verbundstoffe.





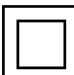

8.2 Elektrische Geräte














Das nebenstehende Symbol mit der durchgestrichenen Mülltonne weist darauf hin, dass dieses Produkt der Europäischen Richtlinie (EU) 2012/19/ EU unterliegt. Diese Richtlinie besagt, dass Sie dieses Produkt am Ende seiner Lebensdauer nicht mit dem normalen Hausmüll entsorgen dürfen, sondern es bei einer staatlich ausgewiesenen Sammelstelle zum Recycling abgeben müssen.

9. SYMBOLE

Die folgenden Warnhinweise und Symbole werden in dieser Anleitung, auf der Verpackung und auf dem Produkt (sofern zutreffend) verwendet.

Symbole	Beschreibung
	Befolgen Sie die Anweisungen in diesem Handbuch und bewahren Sie es zum späteren Nachschlagen auf.
	Ein Warnhinweis mit diesem Symbol weist auf eine potenziell gefährliche Situation hin, die zu schweren Schäden und/oder tödlichen Verletzungen führen kann.
	Ein Hinweis enthält zusätzliche Informationen, die für die Verwendung des Produkts wichtig sind.
	Eine Warnung mit diesem Symbol weist auf eine potenzielle Gefahrensituation hin, die zu leichten Schäden und/oder mittelschweren Verletzungen führen kann.
	Stecker der Schutzklasse 2.
	Warnung! Elektrische Gefahr, Risiko eines Stromschlags!

	<p>Für den Gebrauch in Innenräumen geeignet.</p>
	<p>Lebensmittelecht.</p>
	<p>Frei von Bisphenol A (BPA).</p>
	<p>Vorsicht! Heiße Oberfläche!</p>
	<p>Dieses Produkt erfüllt alle Anforderungen und Vorschriften gemäß der Richtlinie 2011/65/EU, besser bekannt als RoHS-Richtlinie (Restriction of Hazardous Substances). Die Richtlinie enthält Vorschriften zur Beschränkung der Verwendung von gefährlichen Stoffen in elektrischen und elektronischen Geräten.</p>
	<p>Dieses Produkt entspricht den europäischen Richtlinien 2014/30/EC (EMC - Electromagnetic Compatibility).</p>
<p>LVD</p>	<p>Dieses Produkt entspricht der Richtlinie 2014/35/EC (LVD - Low Voltage Directive) hinsichtlich des Niederspannungsschutzes.</p>
	<p>Mit Sorgfalt behandeln.</p>
	<p>Vor Feuchtigkeit schützen.</p>
	<p>Achtung: zerbrechlich.</p>
	<p>Nicht schneiden.</p>
	<p>Kein Schutz gegen Wasser.</p>

10. CE-KONFORMITÄTSERKLÄRUNG



Dieses Produkt erfüllt alle Anforderungen und Vorschriften gemäß der Richtlinie 2014/35/EU, der Richtlinie 2014/30/EU und der Richtlinie 2009/125/EG.

Die vollständige EU-Konformitätserklärung ist beim Lieferanten erhältlich.

11. HAFTUNGSAUSSCHLUSS

Änderungen vorbehalten; Spezifikationen können ohne Angabe von Gründen angepasst werden.

ES – Manuel de instrucciones



PRÓLOGO

Acerca de este documento

Este manual contiene toda la información necesaria para un uso correcto, eficaz y seguro del producto. Asegúrese de haber leído y comprendido completamente las instrucciones de este manual antes de instalar o utilizar el producto. Conserve este manual para futuras consultas.

Instrucciones originales

Este manual se redactó originalmente en neerlandés. Todos los demás idiomas son traducciones del manual original en neerlandés.

Servicio y garantía

Si necesita servicio o información sobre su producto, póngase en contacto con nuestro servicio de atención al cliente en service@kitchenbrothers.nl.

Nuestros productos tienen una garantía de 2 años. El cliente debe poder mostrar la prueba de compra cuando reclame la garantía. Los defectos del producto deben notificarse en un plazo de 2 años a partir de la fecha de compra. Tenga en cuenta que la garantía no se aplica: a los daños causados por un uso o reparación inadecuados; a las piezas sujetas a desgaste; a los defectos conocidos por el cliente en el momento de la compra; a los defectos causados por culpa del cliente; a los daños causados por terceros.

ÍNDICE

1. Introducción	111
1.1 Uso previsto	111
1.2 Resumen del producto	111
1.3 Especificaciones del producto	112
1.4 Otras características	113
1.5 Contenido del paquete	113
1.6 Accesorios incluidos	113
2. Seguridad	113
2.1 General	114
2.2 Personas	115
2.3 Utilice	116
2.4 Electricidad	116
3. Instrucciones de montaje	118
3.1 Preparación	118
3.2 Instalación de los soportes de suspensión	120
3.3 Instalación en la encimera	120
3.4 Conexión eléctrica	121
4. Instrucciones de uso	124
4.1 Cambio de 7200 W a 3500 W	124
4.2 Ollas y sartenes adecuadas	124
4.3 Encender y apagar las zonas de cocción	125
4.4 Uso del temporizador	126
4.5 Función boost	127
4.6 Dispositivo de bloqueo	127
5. Solución de problemas	128
6. Mantenimiento y limpieza	131
6.1 Suciedad cotidiana en la superficie de cristal	131
6.2 Manchas de comida demasiado cocida, derretida, quemada o azucarada...	131
6.3 Manchas de cocción en el panel de mandos	132
7. Almacenamiento	132
8. Eliminación y reciclaje	132
8.1 Eliminación	132
8.2 Aparato eléctrico	132
9. Símbolos	133
10. Declaración CE de conformidad	134
11. Descargo de responsabilidad	134

1. INTRODUCCIÓN

¡Gracias por elegir un producto KitchenBrothers! Por favor, sigue siempre las instrucciones para un uso seguro.

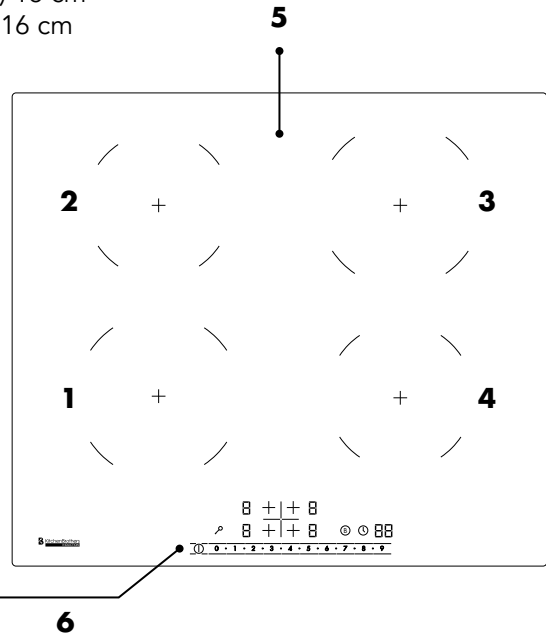
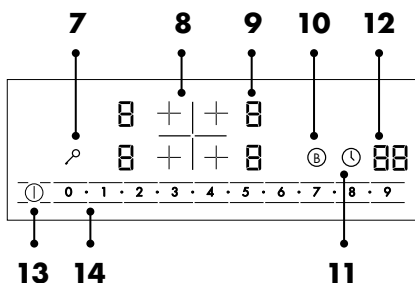
1.1 Uso previsto

Este producto está destinado a una instalación fija en la cocina y se utiliza para cocinar y preparar alimentos. Con la tecnología de inducción, las sartenes se calientan directamente, lo que se traduce en una mayor eficiencia energética y un mejor control de la temperatura de cocción. Tenga en cuenta que en una placa de inducción sólo se pueden utilizar sartenes aptas para inducción (por ejemplo, de hierro o acero inoxidable).

El proveedor queda exento de responsabilidad por cualquier lesión o daño causado por el uso del producto más allá de su uso previsto. Cualquier modificación del producto puede afectar a su seguridad y garantía.

1.2 Resumen del producto

1. Zona de cocción 1 (inferior izquierda) 18 cm
2. Zona de cocción 2 (superior izquierda) 16 cm
3. Zona de cocción 3 (superior derecha) 18 cm
4. Zona de cocción 4 (inferior derecha) 16 cm
5. Placa de cristal
6. Panel de mandos
7. Botón de bloqueo (bloqueo para niños)
8. Botón de selección de zona de cocción
9. Nivel de calor por zona de cocción
10. Botón Boost
11. Botón del temporizador
12. Tiempo restante
13. Botón de encendido/apagado
14. Control deslizante para seleccionar el nivel de calor



1.3 Especificaciones del producto

Dimensiones	59 x 52 x 5,8 cm
Peso	10 kg
Color	Negro
Material	Cristal, metal galvanizado, cobre, plástico
Temporizador	0 - 99 min
Cacerolas adecuadas	Sartenes de inducción con diámetro de mín. 8 a máx. 20 cm
Carga máx.	35 kg
Grado IP	IPX0
Longitud del cable	1,5 m
Clase de seguridad	2
Tipo de enchufe/adaptador	EU (1 fase o 2 fases)
Tensión	220 – 240V \approx
Frecuencia	50/60Hz
Potencia total máx.	7200W
Potencia máx. zona 1	2000W (con boost 2400W)
Potencia máx. zona 2	1600W (con boost 2000W)
Potencia máx. zona 3	2000W (con boost 2400W)
Potencia máx. zona 4	1600W (con boost 2000W)
Nivel de ruido máx.	50dB
Temperatura de funcionamiento	15 – 25°C
Humedad de funcionamiento	10 – 80%
Temperatura de almacenamiento	15 – 25°C
Humedad de almacenamiento*	10 – 80%
Protección contra sobrecalentamiento	Sí
Desconexión automática	Sí, cuando no hay ninguna cacerola en la zona de cocción.

*Recomendado

1.4 Otras características

- Con 4 zonas de cocción independientes.
- Incluye pantalla y mandos electrónicos táctiles.
- Panel de control con cerradura.
- Detección automática de ollas pequeñas y no aptas para inducción.
- Indicación de calor residual.
- Función Boost para todas las zonas de cocción.

1.5 Contenido del paquete

Verifique que el contenido del paquete coincida con la hoja de embalaje cuando reciba el envío. Notifique a su proveedor si falta algún componente. Si el producto parece dañado, deja inmediatamente una queja al transportista y presente al proveedor una descripción detallada del daño. Conserve las piezas dañadas y el embalaje para fundamentar su queja.

KitchenBrothers Placa de inducción integrada - 60 cm - 4 zonas - Modelo KB4051 - EAN 8721055561132

1.6 Accesorios incluidos

- 1x Manual de instrucciones
- 4x Soporte de suspensión
- 4x Tornillo
- 1x Tira de esponja

2. SEGURIDAD



¡ADVERTENCIA!

¡Asegúrate de que el envase se mantiene fuera del alcance de los niños! ¡Existe riesgo de asfixia!

Antes de utilizarlo, lea atentamente el manual y la información de seguridad. El proveedor no se hace responsable del incumplimiento de la información de seguridad sobre el uso y manejo del aparato ni de los daños materiales o personales.

Observe siempre las siguientes precauciones cuando utilice "la Placa de inducción integrada", en lo sucesivo denominado "el producto".

2.1 General

- Si es la primera vez que utiliza el producto, es importante que lea atentamente el manual y las instrucciones.
- Si el producto funciona mal, se ha caído o está dañado, no lo utilice y consulte a nuestro servicio de atención al cliente.
- Antes de cada uso, compruebe si las piezas y accesorios presentan daños o desgaste (grietas/roturas) que puedan afectar negativamente a su funcionamiento y, en caso afirmativo, sustitúyalos por piezas y accesorios originales o recomendados por el fabricante.
- No utilice accesorios no ofrecidos por el proveedor. Pueden suponer un peligro para el usuario y dañar el producto.
- Utilice el producto únicamente para los fines indicados en este manual.
- No desmonte, repare ni restaure el producto. Esto podría dañar el producto. Por su propia seguridad, estas piezas sólo deben ser sustituidas por personal de servicio autorizado. Envíe siempre el producto a un centro de servicio para reparaciones a fin de evitar daños y lesiones personales.
- Sea consciente de los riesgos y consecuencias asociados al uso inadecuado del producto. El uso indebido del producto puede provocar lesiones personales y daños en el producto.
- Antes del primer uso, retire todo el material de embalaje y cualquier pegatina.
- El exterior del producto puede calentarse durante su uso. Por lo tanto, ¡esté atento cuando toque el exterior!
- No coloque objetos metálicos como cuchillos, tenedores, cucharas y tapas sobre el producto, ya que pueden calentarse. Preste atención al tocar estos objetos.
- Debido al calor residual, la resistencia permanece caliente después del uso. No toque la superficie caliente. Esto puede provocar lesiones personales.
- No almacene sustancias explosivas, como aerosoles con propelente inflamable, cerca o dentro del producto.
- El producto está destinado exclusivamente al uso doméstico, y no: en cocinas de personal, en tiendas, en oficinas y otros entornos de trabajo, por clientes en hoteles, moteles y otros entornos residenciales, en entornos de alojamiento y desayuno, en granjas, etc.
- Coloque el producto a una distancia mínima de 1,5 metros de las superficies circundantes, especialmente de materiales combustibles, como textiles, ropa de cama, cortinas, plástico, portadores de energía eléctrica, madera, etc.
- No mueva el producto cuando esté encendido o aún no se haya enfriado.
- Nunca cubra completamente el producto con papel de aluminio, platos u otros objetos. El calor acumulado puede dañar el producto.
- Nunca deje objetos o utensilios sobre el producto.
- No coloque ni deje objetos magnetizables (por ejemplo, tarjetas de crédito, tarjetas de memoria) o dispositivos electrónicos (por ejemplo, ordenadores, reproductores MP3) cerca del producto, ya que pueden verse afectados por el campo electromagnético.

- Después del uso, apague siempre las zonas de cocción y el producto como se describe en este manual (es decir, utilizando los mandos táctiles). No confíe en la detección de las ollas de no inducción para apagar las zonas de cocción cuando retire la olla.
- No utilice un limpiador de vapor para limpiar el producto. Podría dañarlo.
- No coloque objetos pesados sobre el producto. No deje caer objetos pesados sobre el producto.
- No se apoye sobre el producto. Si lo hiciera podría romper el cristal y provocar lesiones personales y/o daños en el producto.
- Asegúrese siempre de que el producto está limpio y seco antes de utilizarlo. Cocinar sin vigilancia sobre una placa de inducción sucia, grasienta o aceitada puede ser peligroso y provocar un incendio.
- Nunca intente apagar una llama con agua, apague el producto y luego cubra la llama con, por ejemplo, una tapa o una manta ignífuga.
- Si la superficie presenta grietas, apague el producto para evitar el riesgo de descarga eléctrica y no lo toque para evitar cortarse con el vidrio cerámico.
- El producto sólo es adecuado para uso en interiores. No utilice el producto al aire libre. Podría dañar el producto.

2.2 Personas

- Este producto puede ser utilizado por niños a partir de 8 años, siempre que estén debidamente instruidos e informados sobre el uso seguro del producto y comprendan sus posibles peligros. La limpieza y el mantenimiento del producto no deben ser realizados por niños, a menos que sean mayores de 8 años y estén supervisados.
- El producto puede ser utilizado por personas con discapacidades físicas o mentales, siempre que estén debidamente supervisadas e informadas sobre el uso seguro del producto y comprendan sus posibles peligros.
- Mantenga el producto y el cable fuera del alcance de los niños.
- Para evitar descargas eléctricas, no permita que los animales domésticos o los niños pequeños muerdan el cable de alimentación.
- No permita que los niños jueguen con el producto. Utilice y guarde el producto fuera del alcance de los niños.
- Coloque el producto fuera del alcance de los animales (domésticos).
- Este producto cumple las normas de seguridad eléctrica y electromagnética. No obstante, las personas con marcapasos u otros implantes eléctricos (como bombas de insulina) deben consultar a su médico o al fabricante del implante antes de utilizar este dispositivo para asegurarse de que sus implantes no se ven afectados por el campo electromagnético. El incumplimiento de este consejo podría causar la muerte o daños importantes a su salud.
- No coloque juguetes u objetos que atraigan la atención de los niños sobre el producto, los niños podrían subirse al producto y lesionarse gravemente.
- No deje a los niños solos o sin supervisión cerca del producto cuando esté encendido.

2.3 Utilice

- No coloque el producto cerca de campos magnéticos intensos y evite los dispositivos fuertemente magnéticos. El producto puede afectar/atraer objetos que tengan un campo magnético como radios, televisores, tarjetas bancarias, etc. Esto puede causar daños a sus pertenencias.
- No utilice el producto como superficie de trabajo o tabla de cortar. El producto puede encenderse accidentalmente o seguir caliente, lo que puede provocar que los objetos se derritan, se calienten o se incendien. Esto puede provocar riesgo de incendio, descarga eléctrica, lesiones personales o daños en el producto.
- No utilice el producto cerca del agua o de líquidos inflamables.
- Deje que el producto se enfríe completamente antes de limpiarlo o guardarlo.
- El producto se calienta cuando está encendido. No toque las superficies calientes. No utilice el producto si es sensible al calor. No toque las partes calientes del producto.
- No limpie el producto mientras esté caliente. Espere a que se enfríe antes de limpiarlo.
- No coloque el producto sobre hornillos, placas de cocina o microondas.
- No utilice el producto si está roto o agrietado. Si la superficie del producto se rompe o agrieta, desenchúfelo y póngase en contacto con un técnico cualificado.
- No permita que su cuerpo, ropa o cualquier otra cosa que no sea la sartén adecuada entre en contacto con el cristal de inducción hasta que la superficie se haya enfriado.
- Las asas de la sartén pueden estar calientes al tacto. Asegúrese de que las asas de la sartén no sobresalgan cerca de otras zonas de cocción que estén encendidas. Mantenga las asas fuera del alcance de los niños.
- No utilice nunca el producto para calentar o entibiar la habitación.
- No utilice ollas, sartenes o cacerolas con bordes irregulares y no las arrastre por la superficie del cristal de inducción, ya que podría rayarlo.
- No utilice estropajos ni limpiadores abrasivos para limpiar la superficie del producto, ya que pueden rayar el cristal de inducción.
- Tenga cuidado al freír, ya que el aceite y la grasa se calientan muy rápidamente, especialmente si utiliza la función boost. A temperaturas extremadamente altas, el aceite y la grasa pueden inflamarse espontáneamente y suponer un grave riesgo de incendio.

2.4 Electricidad

- El producto debe estar conectado a una toma de corriente con conexión a tierra.
- Si falla la alimentación durante el uso, apague el producto inmediatamente y desenchufe el cable de alimentación.
- Si la superficie del producto está agrietada, apáguelo para evitar descargas eléctricas.
- Compruebe con regularidad si el cable de alimentación y el enchufe presentan signos de daño o desgaste y, en caso afirmativo, no utilice el producto y haga

sustituir o reparar el cable de alimentación y/o el enchufe por personal técnico autorizado.

- No sumerja el producto, el cable de alimentación ni el enchufe en agua. Si entra agua en el producto o en su interior, apáguelo inmediatamente y póngase en contacto con nuestro servicio de atención al cliente.
- Utilice y guarde el producto de forma que los cables no puedan resultar dañados.
- Para evitar descargas eléctricas, no utilice el producto si sospecha que el cable de alimentación o el enchufe están dañados. Un cable de alimentación o enchufe dañado debe ser reparado o sustituido por un profesional (un distribuidor autorizado).
- No desenchufe el producto tirando del cable de alimentación. Podría provocar un incendio o una descarga eléctrica.
- Si sale humo negro del producto, desenchúfelo inmediatamente. Espere a que desaparezca el humo antes de retirar el contenido del producto y póngase en contacto con nuestro servicio de atención al cliente.
- No deje el/los cable(s) colgando del borde de una mesa o encimera.
- No coloque los cables sobre superficies calientes o cerca de aceite.
- No meta el cable debajo de alfombras o mantas. Asegúrese de que el cable nunca esté en una zona de paso.
- No mueva el producto tirando del cable ni retuerza el cable.
- Antes de conectar el producto, asegúrese de que la tensión de red indicada en la placa de características coincide con la de su red eléctrica.
- Asegúrese de no tropezar con el cable o cables y de que éstos no estén doblados, retorcidos o atascados.
- No utilice alargadores. Asegúrese de que el producto esté enchufado a una toma de corriente con toma de tierra a la que no estén conectados otros aparatos.
- El producto no es adecuado para ser operado a través de un temporizador externo o un mando a distancia independiente.
- No deje nunca el aparato desatendido mientras esté en funcionamiento. Si el aceite se sobrecalienta, puede provocar humo y derrames que pueden inflamarse.
- No mueva el producto cuando esté encendido. Apague siempre el producto antes de moverlo o limpiarlo.
- Apague el producto y desenchúfelo cuando no lo esté utilizando o limpiando. Deje que el producto se enfríe completamente antes de limpiarlo.
- No utilice nunca el producto como superficie de trabajo o almacenamiento.

3. INSTRUCCIONES DE MONTAJE

¡ATENCIÓN!

- ◇ El producto debe ser instalado por un electricista cualificado que esté familiarizado con la normativa local de seguridad y las directrices técnicas aplicables.

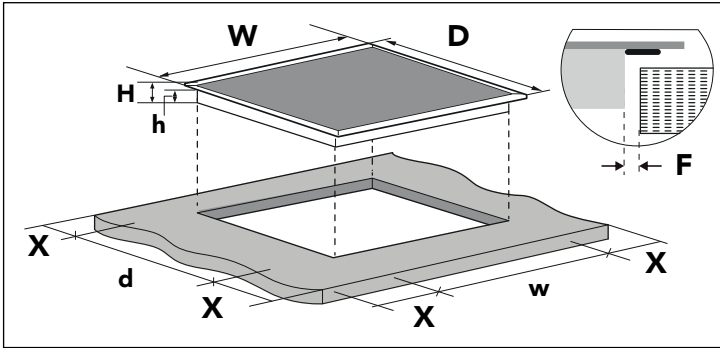
3.1 Preparación

Compruebe lo siguiente antes de instalar el producto:

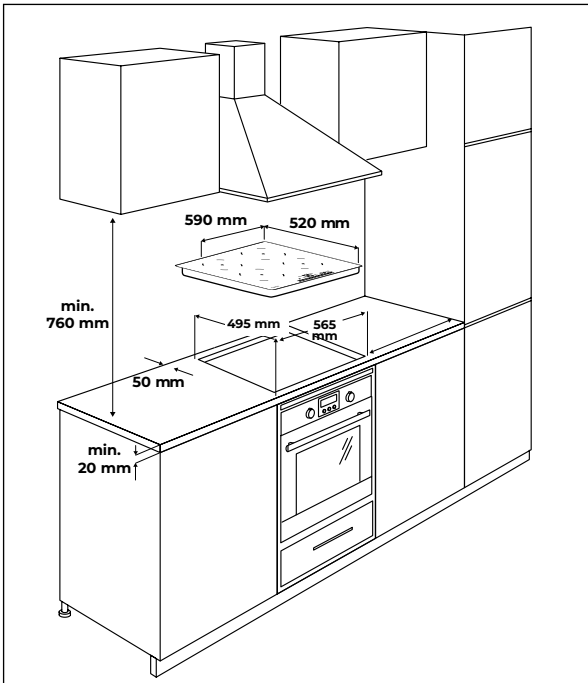
- La superficie de la encimera es lisa y plana y no hay elementos estructurales que obstruyan el espacio necesario.
- El material de la encimera es resistente al calor.
- La instalación cumple todos los requisitos de autorización y las normas y reglamentos aplicables.
- La instalación eléctrica cumple las normas y reglamentos de seguridad locales e incluye un interruptor de aislamiento o disyuntor adecuado que garantice la desconexión completa de la red eléctrica.
- El interruptor seccionador o disyuntor es adecuado y proporciona un entrehierro de 3 mm en todos los polos (o en todos los conductores de fase activa si la normativa local sobre cableado permite esta variación de requisitos).
- El interruptor de aislamiento o disyuntor es fácilmente accesible para el usuario.
- El cable de alimentación no es accesible a través de un cajón o puerta de cajón.
- En caso de duda sobre la instalación, consulte a un electricista cualificado o a las autoridades locales sobre la instalación y los estatutos.
- Utilice acabados fáciles de limpiar y resistentes al calor (como azulejos de cerámica) para las superficies de las paredes alrededor de la encimera.
- La habitación debe estar bien ventilada.
- Si el producto se instala encima de un horno, éste lleva incorporado un ventilador de refrigeración.
- Si el producto se instala encima de un cajón o armario, se instala una barrera térmica debajo de la base del producto.
- El producto no debe instalarse directamente encima de un lavavajillas, frigorífico, congelador, lavadora o secadora, ya que la humedad puede dañar los componentes electrónicos del producto.

Asegúrese de que hay suficiente espacio libre para instalar el producto de forma segura en la ubicación elegida:

- Mín. 5 cm libres alrededor del orificio en el que irá el producto.
- Mín. 76 cm entre el producto y el armario o campana que cuelga sobre el producto.
- La encimera tiene un grosor mínimo de 2 cm.

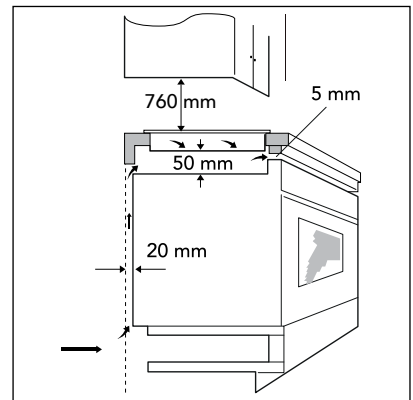


W	D	H	h	w	d	X	F
590 mm	520 mm	58 mm	54 mm	565 mm	495 mm	> 50 mm	> 3 mm



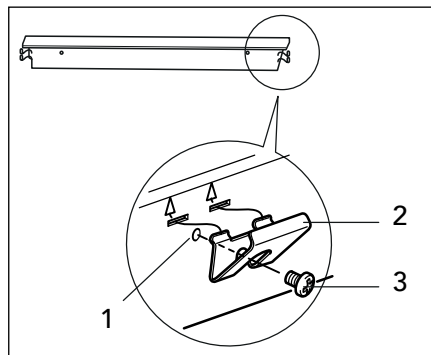
⚠ ¡ATENCIÓN!

◊ Circulación de aire:
Asegúrese de que todos los orificios de ventilación permanecen despejados después de haber instalado el producto.



3.2 Instalación de los soportes de suspensión

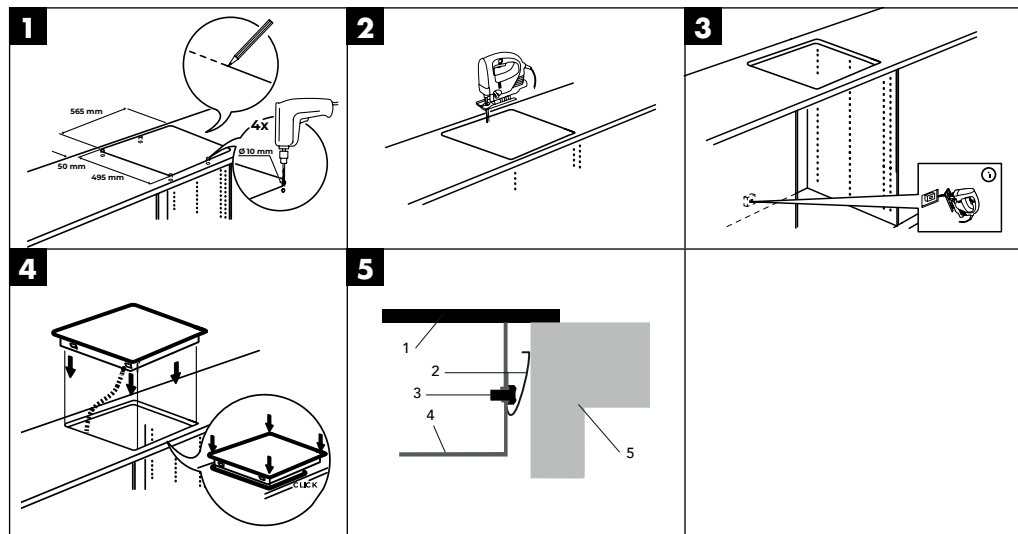
- Los soportes de suspensión deben instalarse en el producto antes de colocarlo en la encimera.
- Coloque el producto sobre una superficie estable y lisa, por ejemplo el embalaje del producto. Tenga cuidado de no aplicar fuerza sobre los mandos que sobresalen del producto.
- Utilice los 4 tornillos suministrados. No utilice otros tornillos ya que podrían dañar el interior del producto.
- Atornille los 4 soportes de suspensión en la placa de inducción como se muestra en la ilustración.



1. Orificio para tornillo
2. Soporte de suspensión
3. Tornillo suministrado

3.3 Instalación en la encimera

Herramientas necesarias: lápiz, regla, taladro, sierra de calar.



1. Parte superior del producto (placa de cristal)
2. Soporte de suspensión fijado al producto (véase 3.2)
3. Tornillo suministrado
4. Parte inferior del producto
5. Encimera

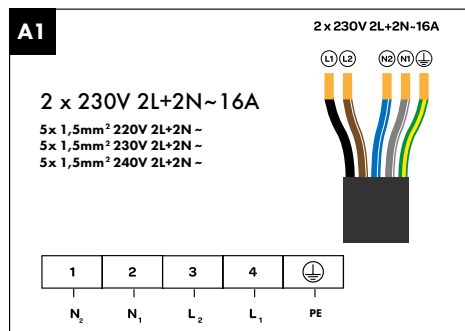
3.4 Conexión eléctrica

Compruebe lo siguiente antes de conectar el producto a la toma eléctrica:

- Póngase en contacto con un electricista autorizado y cualificado para realizar una correcta instalación eléctrica. Los cambios en la instalación eléctrica sólo deben ser realizados por un electricista cualificado.
- La conexión eléctrica del producto debe realizarse de acuerdo con la normativa vigente y estar protegida por un interruptor magnetotérmico o automático unipolar.
- La toma de corriente a la que se conecte el producto debe ser adecuada para la potencia consumida por el producto.
- La tensión de la toma debe coincidir con la especificada en las características de este manual.
- No utilice adaptadores, reductores o derivaciones para conectar el producto a la toma de corriente. Podrían calentarse y provocar un incendio.
- El cable de alimentación del producto no debe tocar ninguna parte o zona donde pueda alcanzar altas temperaturas. Debe colocarse de forma que la temperatura no supere los 75°C en ningún punto.
- El cable de alimentación no debe doblarse ni comprimirse. Debe revisarse periódicamente y sólo debe ser sustituido por técnicos cualificados.
- El producto debe instalarse de forma que la toma de corriente a la que está conectado sea accesible.
- El proveedor no se hace responsable de los accidentes derivados del uso de un producto que no esté conectado a tierra o de una conexión a tierra incorrecta.

En el suministro se incluye un cable de conexión, aunque sin enchufe, y la placa de cocción ya está preconfigurada para 2 x 1 fase (230 V) según el esquema de conexión A1. La conexión requiere un enchufe Perilex de 5 polos, que no está incluido. Asegúrese de que los grupos eléctricos de su caja de contadores están equipados con fusibles de al menos 16 amperios.

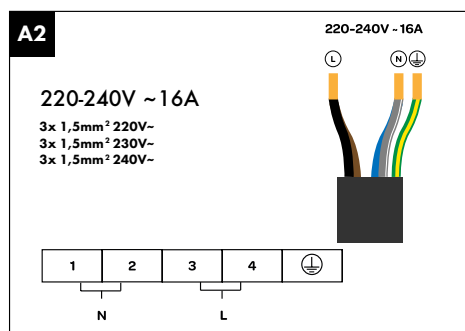
Bloque conector Cable de conexión



L1	L2	N1	N2	PE ⊕
Negro	Marrón	Azul	Gris	Verde/Amarillo

La instalación según el esquema de conexión A2 requiere que sea realizada por un instalador autorizado.

Bloque conector Cable de conexión



L	N	PE ⊕
Negro/Marrón	Azul/Gris	Verde/Amarillo

ATENCIÓN:

Si la placa de cocción se conecta según el esquema de conexiones A2, es necesario que un instalador autorizado compruebe que la instalación técnica en el armario de contadores, la conexión en la placa de cocción y el cable de conexión siguen cumpliendo las normas vigentes y coinciden con las indicaciones de los esquemas de conexiones.

 **¡ATENCIÓN!**

- ◇ El uso seguro sólo está garantizado si la instalación cumple las instrucciones de instalación suministradas y se realiza correctamente. Cualquier daño derivado de una instalación incorrecta es responsabilidad del instalador.
- ◇ Sólo electricistas cualificados pueden realizar las conexiones eléctricas, respetando las normas de seguridad nacionales y locales.
- ◇ La placa de cocción pertenece a la clase de protección I y requiere conexión a una red con toma de tierra. El proveedor declina toda responsabilidad por daños causados por un suministro eléctrico inadecuado.
- ◇ La placa de cocción debe instalarse en una disposición fija con los mecanismos de desconexión adecuados según lo prescrito.
- ◇ Una placa de inducción sólo debe colocarse encima de objetos como un cajón, un horno con ventilación o un lavavajillas, manteniendo el espacio prescrito para la ventilación. No se permite la colocación encima de aparatos de refrigeración, hornos sin ventilación o lavadoras.
- ◇ Asegúrese de que el cable de alimentación no se pellizque durante la instalación ni pase por bordes afilados. Si se instala encima de un horno, tienda el cable a lo largo de las esquinas traseras hasta el punto de conexión. Éste debe colocarse de forma que se evite el contacto con piezas calientes.
- ◇ El punto de conexión, las tomas de corriente y/o el enchufe deben estar siempre accesibles.
- ◇ La encimera sobre la que se instale la placa debe ser plana, nivelada y sólida. Respete las instrucciones del fabricante de la encimera.
- ◇ La garantía quedará anulada en caso de instalación, conexión o montaje defectuosos.
- ◇ **¡ATENCIÓN!** cualquier ajuste en el aparato, incluido el montaje y la sustitución del cable de alimentación, debe ser realizado por un instalador autorizado.

4. INSTRUCCIONES DE USO

4.1 Cambio de 7200 W a 3500 W

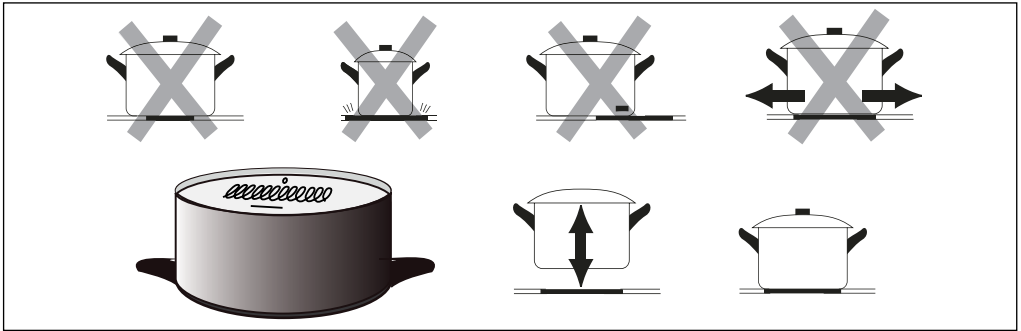
¡ATENCIÓN!

- ◇ Para manejar la potencia total de 7200W, el producto debe instalarse en un cuadro de distribución adecuado. Si sólo dispone de una toma de corriente normal y un enchufe normal, el producto debe ajustarse a una potencia máxima de 3500W.
1. Coloque el enchufe, pero no encienda el producto.
 2. Mantenga pulsado el botón de bloqueo.
 3. A continuación, pulse brevemente el botón del temporizador unas cuantas veces hasta entrar en el modo de gestión de la potencia. La indicación "Po/Lo" empieza a parpadear junto al botón del temporizador.
 4. Para una potencia total de hasta 7200W, aparece "7 2" junto a los botones de las zonas de cocción. Pulse el botón "0" para cambiar a una potencia total de 3500W.
 5. Con una potencia total de hasta 3500W, aparece "3 5" junto a los botones de las zonas de cocción. Pulse el botón "9" para volver a una potencia total de 7200W.
 6. Pulse el botón de encendido/apagado para confirmar el nivel de potencia seleccionado.
 7. Mantenga pulsado el botón de bloqueo hasta que el producto cambie a la potencia deseada. El nivel de potencia seleccionado se aplicará ahora por defecto.

4.2 Ollas y sartenes adecuadas

- Utilice sólo cacerolas de 8 cm a 20 cm de diámetro aptas para inducción. Compruebe si el símbolo de inducción se encuentra en el embalaje de la sartén o en la propia sartén (véase la ilustración).
- Puede utilizar la prueba del imán para comprobar si su batería de cocina es apta para inducción. Acerque un imán al fondo de la olla. Si la sartén es magnética, es apta para inducción. Si no tienes un imán, pon agua en la sartén y enciende la placa de inducción. Si el agua se calienta al cabo de 3 minutos, la sartén es apta para inducción.
- No utilice utensilios de cocina que estén doblados o dañados. Compruebe que el fondo de la sartén es liso, que queda plana sobre la placa de inducción y que tiene el mismo tamaño que ésta. No deslice la sartén sobre la placa para evitar daños.
- Es posible utilizar sartenes más grandes que las zonas de cocción. Sin embargo, para obtener mejores resultados, se recomienda utilizar sartenes con el mismo diámetro que las zonas de cocción.

- Si una sartén colocada en la zona de cocción no es adecuada para la inducción, no está colocada correctamente o no tiene el tamaño adecuado, aparecerá el código de error "U" (consulte el capítulo 5).



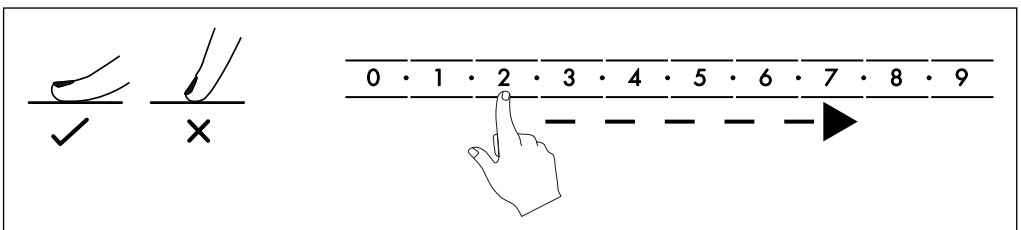
4.3 Encender y apagar las zonas de cocción

i Notas

- ◇ Las placas de cocción no se encenderán hasta que se coloque sobre ellas una sartén adecuada (sartén magnética con un diámetro de entre 8 y 20 cm). Coloque una olla adecuada en la zona seleccionada antes de encenderla.
- ◇ El mando responde al tacto, por lo que no es necesario ejercer presión. Utilice toda la punta del dedo al pulsar un botón. Asegúrese de que el panel de control esté siempre limpio y seco y de que no haya objetos sobre él que puedan dificultar el funcionamiento.

4.3.1 Encendido de las zonas de cocción

1. Mantenga pulsado el botón de encendido/apagado durante 3 segundos para encender el producto.
2. Seleccione la zona de cocción deseada tocando el botón correspondiente en el panel de control.
3. Seleccione el ajuste de cocción deseado tocando el número de la barra deslizante. Alternativamente, puede tocar la barra deslizante durante 2 segundos a la izquierda y luego deslizar el dedo hacia la derecha por la barra hasta alcanzar el ajuste deseado.

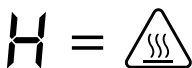


4.3.2 Desconexión de las zonas de cocción

1. Seleccione la zona de cocción deseada tocando el botón correspondiente en el panel de control.
2. Baje de nuevo el ajuste de cocción tocando el número "0". Alternativamente, puede tocar la barra de desplazamiento de la derecha durante 2 segundos y, a continuación, deslizar el dedo hacia la izquierda por la barra hasta llegar a la posición "0".
3. Mantenga pulsado el botón de encendido/apagado durante 3 segundos para apagar el producto.

¡ATENCIÓN!

- ◇ Después de utilizar el producto, las placas de cocción aún están calientes. El indicador de calor residual "H" permanece encendido hasta que las zonas de cocción se hayan enfriado. Puede utilizar el calor residual para mantener caliente un plato en una sartén. No toque las placas ni coloque nada sobre ellas si el indicador "H" situado junto al mando de la zona de cocción sigue encendido.



4.3.3 Apagado automático

Para proteger el producto, al usuario y al medio ambiente, el producto se apaga automáticamente después de un cierto tiempo sin interacción. Este tiempo depende del ajuste de cocción:

Nivel de cocción	Tiempo de desconexión
1-2	6 h
3-4	5 h
5	4 h
6-9	1,5 h

4.4 Uso del temporizador

1. Seleccione la zona de cocción deseada tocando el botón correspondiente en el panel de control.
2. Pulse el botón del temporizador (icono del reloj). En la pantalla aparece "30" (= 30 minutos).
3. Pulse un número en la barra de desplazamiento para seleccionar el primer número del tiempo deseado (dígito de las decenas). Espere unos 3 segundos, el primer número se almacena y el segundo comienza a parpadear.

4. Pulse un número en la barra de desplazamiento para seleccionar el segundo número de la hora deseada (dígito de la unidad). Espere unos 3 segundos, el segundo número también se almacena.
5. Se ajusta el tiempo de cocción deseado y el temporizador inicia inmediatamente la cuenta atrás. Una luz parpadea junto al botón de la zona de cocción. Si hay varios temporizadores ajustados para diferentes zonas de cocción, se muestra el tiempo del temporizador que expira primero (el tiempo más corto).
6. Al llegar a 0 minutos, la zona de cocción se apaga automáticamente.
7. Para desconectar el temporizador antes de tiempo, seleccione la zona de cocción deseada y pulse de nuevo el botón del temporizador. Para cambiar la hora, apague el temporizador y vuelva a ajustarlo.

4.5 Función boost

1. Seleccione la zona de cocción deseada tocando la cruz correspondiente en el panel de control.
2. Pulse el botón de refuerzo (B).
3. La potencia de la zona de cocción se maximiza y aparece "b" junto al ajuste de cocción correspondiente.
4. Transcurridos 5 minutos, el booster se detiene automáticamente y la zona de cocción vuelve al ajuste de calor 9 ó 5, según el ajuste de calor seleccionado previamente.
5. Para cancelar el booster o desconectarlo antes de tiempo, seleccione la zona de cocción deseada y pulse de nuevo el botón booster.

4.6 Dispositivo de bloqueo

Para garantizar la seguridad de los niños, el panel de control está equipado con un dispositivo de bloqueo.

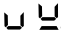
- Pulse el botón de bloqueo (llave) para bloquear el panel.
- Mantenga pulsado el botón de bloqueo durante 3 segundos para volver a desbloquear el panel.

5. SOLUCIÓN DE PROBLEMAS

Si se producen los siguientes problemas durante el uso del producto, consulte la tabla siguiente para encontrar una solución. Si los problemas no pueden resolverse utilizando estas opciones, póngase en contacto con nuestro servicio de atención al cliente.

Problema	Causa	Solución
El producto no se enciende.	El producto no recibe alimentación.	Asegúrese de que el enchufe está en una toma de corriente que funcione. Si el producto sigue sin encenderse, compruebe que no haya un cortocircuito. Si todos los demás aparatos lo hacen, póngase en contacto con el personal de servicio cualificado.
El panel de control no funciona o es difícil de manejar.	Los botones están bloqueados.	Desbloquee el panel (véase 4.6).
	Hay una capa de agua en el panel.	Seque bien el panel.
	Sólo utiliza la punta superior del dedo para accionar los botones.	Utilice toda la punta del dedo para pulsar los botones.
El cristal está rayado.	Ha utilizado sartenes u ollas con fondos rugosos.	Utilice utensilios de cocina con la parte inferior lisa y no los deslice sobre la placa (véase 4.2).
	Has utilizado un detergente o estropajo agresivo.	Utilice sólo detergentes suaves o especiales y paños suaves (consulte el 5).
	Las manchas pueden parecer arañazos.	En la superficie de cristal, las manchas son fáciles de limpiar.

Se oye un zumbido.	Una placa de cocción monofásica soporta menos potencia constante y recibe golpes cortos todo el tiempo.	Esto es normal.
Se oye un silbido.	El ruido se produce entre la base de la olla y la placa o entre 2 zonas de cocción adyacentes.	Esto es normal y forma parte de la inducción. El ruido debería disminuir o desaparecer cuando se cambia a un ajuste de calor más bajo.
Se oye un soplido.	El sistema de ventilación integrado está activado para garantizar que la placa no se sobrecaliente. Es posible que siga encendido después de apagar la placa.	Es normal. No desenchufe el aparato cuando el ventilador esté encendido. El ventilador se apagará solo.
Se oye un hirrido o crujido.	Esto puede deberse a la construcción de la olla. Los diferentes materiales de la base de la olla pueden vibrar entre sí.	Esto no indica ningún fallo. Si le molesta el ruido, puede comprar sartenes para inducción de otro material.
Se oye un sonido de golpeteo.	Hay humedad en el fondo de la olla.	Seque bien la zona de cocción y la sartén.
	En un nivel de cocción bajo, el sistema electrónico se apaga ocasionalmente.	Esto es normal.
La olla no se calienta.	El producto no detecta la sartén porque no es apta para inducción, es demasiado pequeña para la zona de cocción o no está en el centro de la zona.	Utilice ollas adecuadas del tamaño correcto y colóquelas en el centro de la zona de cocción (véase 4.2).

El producto se apaga inesperadamente.	Se ha activado la desconexión automática.	Asegúrese de que las rejillas de ventilación estén despejadas y de que la temperatura ambiente no sea demasiado alta para evitar el sobrecalentamiento.
	Los utensilios de cocina tocan el panel de control y lo sobrecalientan.	Asegúrese de que ninguna olla esté demasiado cerca del panel.
El producto se enciende o se apaga solo.	El panel de control se ha tocado involuntariamente.	No coloque nada sobre el panel de control y bloquéelo para que no se toque involuntariamente.
No es posible ajustar todas las zonas de cocción a un nivel de potencia alto.	La potencia máxima de 3500W o 7200W se distribuye entre todas las zonas de cocción.	Esto es normal. Si se ajustan varias zonas de cocción a un nivel de potencia alto, es posible que otras zonas de cocción no puedan encenderse o sólo puedan encenderse a un nivel bajo.
Aparece un código de error en la pantalla.	Consulte a continuación los posibles códigos de error.	Anote el código de error, apague el producto, desenchúfelo y busque a continuación posibles soluciones.
Código de error  .	No se ha detectado ninguna sartén, la sartén es de un material incorrecto o la sartén tiene un diámetro inferior a 8 cm.	Elija un recipiente adecuado y colóquelo correctamente (véase 4.2).
Código de error E1.	El voltaje es demasiado bajo.	Compruebe el suministro eléctrico y asegúrese de que la tensión es de 85 V como mínimo. A continuación, vuelva a encender el producto.

Código de error E2.	El voltaje es demasiado alto.	Compruebe la alimentación y asegúrese de que la tensión es de 285 V como máximo. A continuación, vuelva a encender el producto.
Código de error E3.	Error de detección de zona de cocción o cortocircuito.	Llame al servicio de atención al cliente o a personal de mantenimiento cualificado.
Código de error E4.	El sensor IGBT está abierto o en cortocircuito.	Llame al servicio de atención al cliente o a personal de mantenimiento cualificado.
Código de error E5.	Sobrecalentamiento de la placa.	Espere a que el producto se enfríe y vuelva a encenderlo.
Código de error E6.	Sobrecalentamiento del IGBT.	Espere a que el producto se enfríe y vuelva a encenderlo.

6. MANTENIMIENTO Y LIMPIEZA

⚠ ¡ATENCIÓN!

- ◇ Apague siempre el producto y espere a que se enfríe antes de limpiarlo.
- ◇ No utilice esponjas abrasivas ni productos de limpieza agresivos que puedan rayar la superficie.

6.1 Suciedad cotidiana en la superficie de cristal (huellas dactilares, manchas ligeras)

1. Limpie siempre la superficie inmediatamente después de su uso para no dañarla.
2. Elija un producto de limpieza especialmente adecuado para superficies de cristal.
3. Ponga un poco de detergente sobre la superficie aún tibia.
4. Limpie bien la superficie con un paño suave.
5. Utilice un paño húmedo para eliminar todos los residuos de limpieza.
6. Seque la superficie con una toalla textil o de papel limpia.

6.2 Manchas de comida demasiado cocida, derretida, quemada o azucarada en la superficie de cristal

1. Elimine la mancha inmediatamente. Tenga cuidado de no quemarse.
2. Utilice una espátula o rasqueta adecuada para vitrocerámicas.
3. Rasque la suciedad formando un ángulo de 30°.

4. Elimine la suciedad con un paño de cocina o papel de cocina.
5. Limpie, aclare y seque la superficie como en el caso de la suciedad diaria.

6.3 Manchas de cocción en el panel de mandos

1. Absorba los líquidos con un paño suave.
2. Limpie el panel con un paño suave y húmedo o una esponja suave.
3. Seque completamente la superficie con una toalla textil o de papel.
4. Si el panel de control está sucio o mojado, la placa puede apagarse o el panel puede dejar de responder. Asegúrese de que la superficie esté completamente seca antes de volver a encender el producto.

7. ALMACENAMIENTO

Guardé el producto en un lugar seco y limpio. No almacene el producto a temperaturas extremadamente altas o bajas.

8. ELIMINACIÓN Y RECICLAJE

Piense en el medio ambiente y contribuya a una vida más limpia. Puede ponerse en contacto con su ayuntamiento para obtener toda la información sobre las opciones de eliminación de los productos desechados.

8.1 Eliminación



Al final de su vida útil, no elimine el producto con la basura doméstica normal, entréguelo en un punto de recogida designado por el gobierno para su reciclaje.



Elimine el embalaje y los accesorios de acuerdo con la normativa medioambiental vigente en su municipio. Preste atención a los símbolos de los distintos materiales de embalaje y, si es necesario, elimínelos por separado. Los materiales de embalaje están etiquetados con letras y números: 1-7: plástico, 20-22: papel y cartón, 80-98 materiales compuestos.




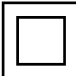






8.2 Aparato eléctrico









El símbolo al lado con el cubo de basura tachado indica que este producto está sujeto a la Directiva Europea (UE) 2012/19/UE. Esta directiva establece que, al final de su vida útil, no debe desechar este producto con los residuos domésticos normales, sino depositarlo en un punto de recogida designado por el gobierno para su reciclaje.

9. SÍMBOLOS

Las siguientes advertencias y símbolos se utilizan en este manual, en el embalaje y en el producto (si procede).

Símbolo	Descripción
	Siga las instrucciones del manual y consérvelo para futuras consultas.
	Una advertencia con este símbolo indica una situación potencialmente peligrosa que puede provocar daños graves y/o lesiones mortales.
	Una nota contiene información adicional que es importante para el uso del producto.
	Una advertencia con este símbolo indica una situación potencialmente peligrosa que puede provocar daños leves y/o lesiones moderadas.
	Enchufe de seguridad de clase 2.
	¡Atención! Peligro eléctrico, riesgo de descarga eléctrica.
	Apto para uso en interiores.
	Apto para uso alimentario.
	Sin bisfenol A (BPA).
	Precaución: ¡Superficie caliente!
	Este producto cumple todos los requisitos y normativas de acuerdo con la Directiva 2011/65/UE más conocida como Directiva de Restricción de Sustancias Peligrosas (RoHS). Esta directiva contiene normas que restringen el uso de sustancias peligrosas en aparatos eléctricos y electrónicos.

	Este producto cumple con las Directivas Europeas 2014/30/EC (EMC - Compatibilidad Electromagnética).
LVD	Este producto cumple la Directiva 2014/35/CE (LVD - Directiva sobre baja tensión) en lo que respecta a la protección contra baja tensión.
	Tratar con cuidado.
	Proteger de la humedad.
	Cuidado: frágil.
	No cortar.
	No protege del agua.

10. DECLARACIÓN CE DE CONFORMIDAD

CE Este producto cumple todos los requisitos y normativas de acuerdo con la directiva 2014/35/UE, la directiva 2014/30/UE y la directiva 2009/125/CE.

El proveedor puede facilitarle la declaración de conformidad de la UE completa.

11. DESCARGO DE RESPONSABILIDAD

Se reserva el derecho a realizar cambios. Las especificaciones están sujetas a cambios sin indicar los motivos.

IT – Manuale utente



PREMESSA

Informazioni su questo documento

Il presente manuale contiene tutte le informazioni necessarie per un uso corretto, efficiente e sicuro del prodotto. Prima di installare o utilizzare il prodotto, accertarsi di aver letto e compreso appieno le istruzioni contenute nel manuale. Conservare questo manuale per un uso futuro.

Istruzioni originali

Questo manuale è stato scritto originariamente in olandese. Tutte le altre lingue sono traduzioni del manuale originale olandese.

Assistenza e garanzia

Se avete bisogno di assistenza o di informazioni sul vostro prodotto, contattate il nostro servizio clienti all'indirizzo service@kitchenbrothers.nl.

Forniamo una garanzia di 2 anni sui nostri prodotti. Il cliente deve essere in grado di mostrare la prova d'acquisto quando richiede la garanzia. I difetti del prodotto devono essere segnalati entro 2 anni dalla data di acquisto. Si prega di notare che la garanzia non si applica: per i danni causati da uso o riparazione improprio; per le parti soggette a usura; per i difetti noti al cliente al momento dell'acquisto; per i difetti causati da colpa del cliente, per i danni causati da terzi.

INDICE DEI CONTENUTI

1. Introduzione	137
1.1 Destinazione d'uso	137
1.2 Panoramica del prodotto	137
1.3 Specifiche del prodotto	138
1.4 Altre caratteristiche	139
1.5 Contenuto della confezione	139
1.6 Accessori forniti	139
2. Sicurezza	139
2.1 Generiche	140
2.2 Persone	141
2.3 Uso	142
2.4 Elettricità	143
3. Istruzioni per il montaggio	144
3.1 Preparazione	144
3.2 Installazione delle staffe di sospensione	146
3.3 Installazione sul piano di lavoro	146
3.4 Collegamento elettrico	147
3. Istruzioni per l'uso	150
4.1 Passaggio da 7200W a 3500W	150
4.2 Pentole e padelle adatte	150
4.3 Attivare e disattivare le zone di cottura	151
4.4 Utilizzo del timer	152
4.5 Funzione Boost	153
4.6 Dispositivo di blocco	153
5. Risoluzione dei problemi	154
6. Manutenzione e Pulizia	157
6.1 Sporco quotidiano sulla superficie del vetro	157
6.2 Macchie di cibo troppo cotto, fuso, bruciato o zuccherato sulla superficie...	157
6.3 Macchie di troppo sul pannello di controllo	157
7. Immagazzinamento	158
8. Smaltimento e riciclaggio	158
8.1 Smaltimento	158
8.2 Apparecchio elettrico	159
9. Simboli	159
10. Dichiarazione di conformità CE	161
11. Disclaimer	161

1. INTRODUZIONE

Grazie per aver scelto un prodotto KitchenBrothers! Si prega di seguire sempre le istruzioni fornite per un uso sicuro del prodotto.

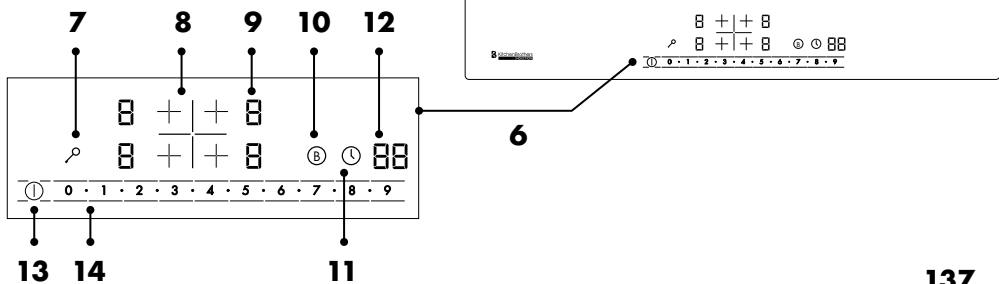
1.1 Destinazione d'uso

Questo prodotto è destinato all'installazione fissa in cucina e viene utilizzato per la cottura e la preparazione dei cibi. Con la tecnologia a induzione, le pentole vengono riscaldate direttamente, con una maggiore efficienza energetica e un migliore controllo della temperatura di cottura. Si prega di notare che solo le pentole adatte all'induzione (ad esempio in ferro o acciaio inox) possono essere utilizzate su un piano di cottura a induzione.

Il fornitore è esonerato da ogni responsabilità per eventuali lesioni o danni causati dall'uso del prodotto al di là della sua destinazione d'uso. Qualsiasi modifica del prodotto può compromettere la sicurezza e la garanzia del cliente.

1.2 Panoramica del prodotto

1. Zona di cottura 1 (in basso a sinistra) 18 cm
2. Zona di cottura 2 (in alto a sinistra) 16 cm
3. Zona di cottura 3 (in alto a destra) 18 cm
4. Zona di cottura 4 (in basso a destra) 16 cm
5. Piastra di vetro
6. Pannello di controllo
7. Pulsante di blocco (blocco bambini)
8. Manopola di selezione della zona di cottura
9. Livello di calore per zona di cottura
10. Manopola Boost
11. Pulsante del timer
12. Tempo rimanente
13. Pulsante di accensione/spengimento
14. Corsore per la selezione del livello di calore



1.3 Specifiche del prodotto

Dimensioni	59 x 52 x 5,8 cm
Peso	10 kg
Colore	Nero
Materiale	Vetro cristallo, metallo galvanizzato, rame, plastica
Timer	0 - 99 min
Teglie adatte	Pentole a induzione con diametro da min. 8 a max. 20 cm
Carico massimo	35 kg
Valore IP	IPX0
Lunghezza del cavo	1,5 m
Classe di sicurezza	2
Tipo di spina/adattatore	EU (1 fase o 2 fasi)
Tensione	220 – 240V \approx
Frequenza	50/60Hz
Potenza totale massima	7200W
Potenza massima zona 1	2000W (con boost 2400W)
Potenza massima zona 2	1600W (con boost 2000W)
Potenza massima zona 3	2000W (con boost 2400W)
Potenza massima zona 4	1600W (con boost 2000W)
Livello massimo di rumore	50dB
Temperatura d'esercizio*	15 – 25°C
Umidità di esercizio*	10 – 80%
Temperatura di stoccaggio*	15 – 25°C
Umidità di stoccaggio*	10 – 80%
Protezione da surriscaldamento	Sì
Spegnimento automatico	Sì, quando non c'è una padella sulla zona di cottura.

* Raccomandato

1.4 Altre caratteristiche

- Con 4 zone di cottura separate.
- Include display e comandi elettronici a sfioramento.
- Pannello di controllo con serratura.
- Rilevamento automatico delle pentole troppo piccole e inadatte all'induzione.
- Indicazione del calore residuo.
- Funzione Boost per tutte le zone di cottura.

1.5 Contenuto della confezione

Quando ricevete la spedizione, verificate che il contenuto della confezione corrisponda alla bolla di accompagnamento. Informate il vostro fornitore se mancano dei pezzi. Se il prodotto appare danneggiato, presentare immediatamente un reclamo al corriere e fornire al fornitore una descrizione dettagliata del danno. Conservare le parti danneggiate e l'imballaggio per giustificare il reclamo.

KitchenBrothers Piano a induzione da incasso - 60 cm - 4 zone - Modello KB4051 - EAN 8721055561132

1.6 Accessori forniti

- 1x Manuale utente
- 4x Staffa di sospensione
- 4x Vite
- 1x Striscia di spugna

2. SICUREZZA



AVVERTENZA!

*Assicurarsi che l'imballo sia tenuto fuori dalla portata dei bambini!
Rischio di soffocamento!*

Prima dell'uso, leggere attentamente il manuale e le informazioni sulla sicurezza. Il fornitore non è responsabile per la mancata osservanza delle informazioni di sicurezza sull'uso e la manipolazione del dispositivo o per danni a cose o persone.

Osservare sempre le seguenti precauzioni quando si utilizza "il Piano a induzione da incasso", di seguito denominato "il prodotto".

2.1 Generiche

- Se è la prima volta che si utilizza il prodotto, è importante leggere attentamente il manuale e le istruzioni.
- Se il prodotto non funziona, è caduto o è stato danneggiato, non utilizzarlo e rivolgersi al nostro servizio clienti.
- Prima di ogni utilizzo, verificare che le parti e gli accessori non siano danneggiati o usurati (incrinature/rottture) e che possano influire negativamente sulle prestazioni; in tal caso, sostituirli con parti e accessori originali o consigliati dal produttore.
- Non utilizzare accessori non offerti dal fornitore. Questi possono costituire un pericolo per l'utente e danneggiare il prodotto.
- Utilizzare il prodotto solo per gli scopi indicati nel presente manuale.
- Non smontare, riparare o restaurare il prodotto. Ciò potrebbe danneggiare il prodotto. Per la vostra sicurezza, queste parti devono essere sostituite solo da personale di assistenza autorizzato. Per evitare danni e lesioni personali, inviare sempre il prodotto a un centro di assistenza per le riparazioni.
- Essere consapevoli dei rischi e delle conseguenze associate a un uso improprio del prodotto. L'uso improprio del prodotto può causare lesioni personali e danni al prodotto stesso.
- Prima del primo utilizzo, rimuovere tutto il materiale di imballaggio e gli eventuali adesivi.
- L'esterno del prodotto può diventare caldo durante l'uso. Prestare quindi attenzione quando si tocca l'esterno!
- Non appoggiare sul prodotto oggetti metallici come coltelli, forchette, cucchiai e coperchi, perché potrebbero surriscaldarsi. Prestare quindi attenzione quando si toccano questi oggetti.
- A causa del calore residuo, l'elemento riscaldante rimane caldo dopo l'uso. Non toccare la superficie calda. Ciò potrebbe causare lesioni personali.
- Non conservare sostanze esplosive, come aerosol con propellente infiammabile, vicino o dentro il prodotto.
- Il prodotto è destinato esclusivamente all'uso domestico e non: nelle cucine del personale, nei negozi, negli uffici e in altri ambienti di lavoro, da parte dei clienti di alberghi, motel e altri ambienti residenziali, nei bed & breakfast, nelle fattorie ecc.
- Posizionare il prodotto ad almeno 1,5 metri di distanza dalle superfici circostanti, in particolare da materiali combustibili, come tessuti, biancheria da letto, tende, plastica, supporti elettrici, legno, ecc.
- Non spostare il prodotto quando è acceso o non si è ancora raffreddato.
- Non coprire mai completamente il prodotto con fogli di alluminio, piatti o altri oggetti. Il calore accumulato potrebbe danneggiare il prodotto.
- Non lasciare mai oggetti o utensili sul prodotto.
- Non collocare o lasciare vicino al prodotto oggetti magnetizzabili (ad es. carte di

credito, schede di memoria) o dispositivi elettronici (ad es. computer, lettori MP3), poiché potrebbero essere influenzati dal campo elettromagnetico.

- Dopo l'uso, spegnere sempre le zone di cottura e il prodotto come descritto nel presente manuale (ad es. utilizzando i comandi a sfioramento). Non fare affidamento sul rilevamento delle pentole non a induzione per spegnere le zone di cottura quando si rimuove la pentola.
- Non utilizzare un pulitore a vapore per pulire il prodotto. Ciò potrebbe danneggiare il prodotto.
- Non appoggiare oggetti pesanti sul prodotto. Non far cadere oggetti pesanti sul prodotto.
- Non appoggiarsi al prodotto. Ciò potrebbe rompere il vetro e causare lesioni personali e/o danni al prodotto.
- Assicurarsi sempre che il prodotto sia pulito e asciutto prima di utilizzarlo. La cottura incustodita su una piastra a induzione sporca, unta o oliata può essere pericolosa e causare un incendio.
- Non tentare mai di spegnere la fiamma con l'acqua, spegnere il prodotto e poi coprire la fiamma, ad esempio con un coperchio o una coperta di fiamma.
- Se la superficie presenta crepe, spegnere il prodotto per evitare il rischio di scosse elettriche e non toccarlo per evitare di tagliarsi con il vetro ceramico.
- Il prodotto è adatto solo per uso interno. Non utilizzare il prodotto all'aperto. Ciò potrebbe danneggiare il prodotto.

2.2 Persone

- Questo prodotto può essere utilizzato da bambini di età pari o superiore a 8 anni, a condizione che siano adeguatamente sorvegliati e istruiti sull'uso sicuro del prodotto e ne comprendano i possibili pericoli. La pulizia e la manutenzione del prodotto non devono essere eseguite da bambini, a meno che non abbiano più di 8 anni e non siano sorvegliati.
- Il prodotto può essere utilizzato da persone con disabilità fisiche o mentali, purché siano adeguatamente sorvegliate e informate sull'uso sicuro del prodotto e ne comprendano i possibili pericoli.
- Tenere il prodotto e il cavo fuori dalla portata dei bambini.
- Per evitare scosse elettriche, non permettere ad animali domestici o bambini piccoli di masticare il cavo di alimentazione.
- Non permettere ai bambini di giocare con il prodotto. Utilizzare e conservare il prodotto fuori dalla portata dei bambini.
- Posizionare il prodotto fuori dalla portata degli animali (domestici).
- Questo prodotto è conforme agli standard di sicurezza elettrica ed elettromagnetica. Tuttavia, i portatori di pacemaker o di altri impianti elettrici (come le pompe per l'insulina) devono consultare il proprio medico o il produttore dell'impianto prima di utilizzare questo dispositivo, per assicurarsi che i loro impianti non siano influenzati dal campo elettromagnetico. La mancata osservanza di questo consiglio potrebbe causare la morte o danni significativi alla salute.

- Non collocare sul prodotto giocattoli o oggetti che attirino l'attenzione dei bambini, che potrebbero arrampicarsi sul prodotto e ferirsi gravemente.
- Non lasciare i bambini da soli o senza sorveglianza vicino al prodotto quando questo è acceso.

2.3 Uso

- Non collocare il prodotto in prossimità di forti campi magnetici ed evitare dispositivi fortemente magnetici. Il prodotto può influenzare/attrarre oggetti che hanno un campo magnetico, come radio, televisori, carte bancarie, ecc. Ciò potrebbe causare danni ai vostri oggetti.
- Non utilizzare il prodotto come superficie di lavoro o tagliere. Il prodotto potrebbe essere accidentalmente acceso o ancora caldo, con il rischio di sciogliere, surriscaldare o incendiare gli oggetti. Ciò potrebbe causare un rischio di incendio, scosse elettriche, lesioni personali o danni al prodotto.
- Non utilizzare il prodotto in prossimità di acqua o liquidi infiammabili.
- Lasciare raffreddare completamente il prodotto prima di pulirlo o conservarlo.
- Il prodotto diventa caldo quando è acceso. Non toccare le superfici calde. Non utilizzare il prodotto se si è sensibili al calore. Non toccare le parti calde del prodotto.
- Non pulire il prodotto quando è ancora caldo. Attendere che il prodotto si raffreddi prima di pulirlo.
- Non collocare il prodotto su fornelli, altri piani di cottura o forni a microonde.
- Non utilizzare il prodotto se è rotto o incrinato. Se la superficie del prodotto è rotta o incrinata, staccare la spina e rivolgersi a un tecnico qualificato.
- Non lasciare che il corpo, gli indumenti o altri oggetti diversi dalla padella vengano a contatto con il vetro a induzione finché la superficie non si è raffreddata.
- I manici della padella potrebbero essere caldi al tatto. Assicurarci che i manici della padella non sporgano in prossimità di altre zone di cottura accese. Tenere i manici fuori dalla portata dei bambini.
- Non utilizzare mai il prodotto per riscaldare o riscaldare l'ambiente.
- Non utilizzare pentole, padelle o casseruole con bordi irregolari e non trascinarle sulla superficie del vetro a induzione per evitare di graffiare il vetro.
- Non utilizzare spugne o detergenti abrasivi per pulire la superficie del prodotto, perché potrebbero graffiare il vetro a induzione.
- Fare attenzione quando si frigge, perché l'olio e il grasso si surriscaldano molto rapidamente, soprattutto se si utilizza la funzione Boost. A temperature estremamente elevate, l'olio e il grasso possono incendiarsi spontaneamente e costituire un serio pericolo di incendio.

2.4 Elettricità

- Il prodotto deve essere collegato a una presa di corrente con messa a terra.
- Se l'alimentazione viene a mancare durante l'uso, spegnere immediatamente il prodotto e scollegare il cavo di alimentazione.
- Se la superficie del prodotto è incrinata, spegnerlo per evitare scosse elettriche.
- Controllare regolarmente che il cavo di alimentazione e la spina non presentino segni di danneggiamento o usura; in caso contrario, non utilizzare il prodotto e far sostituire o riparare il cavo di alimentazione e/o la spina da personale di assistenza autorizzato.
- Non immergere il prodotto, il cavo di alimentazione o la spina nell'acqua. Se l'acqua entra o entra nel prodotto, spegnerlo immediatamente e contattare il nostro servizio clienti.
- Utilizzare e conservare il prodotto in modo che i cavi non possano essere danneggiati.
- Per evitare scosse elettriche, non utilizzare il prodotto se si sospetta che il cavo di alimentazione o la spina siano danneggiati. Un cavo di alimentazione o una spina danneggiati devono essere riparati o sostituiti da un professionista (un distributore autorizzato).
- Non scollegare il prodotto tirando il cavo di alimentazione. Ciò potrebbe causare incendi o scosse elettriche.
- Se dal prodotto esce del fumo nero, staccare immediatamente la spina. Attendere che il fumo sia scomparso prima di rimuovere il contenuto del prodotto e contattare il nostro servizio clienti.
- Non lasciare i cavi sospesi sul bordo di un tavolo o di un piano di lavoro.
- Non collocare i cavi su superfici calde o in prossimità di olio.
- Non infilare i cavi sotto tappeti o coperte. Assicurarsi che il cavo non si trovi mai su una passerella.
- Non spostare il prodotto tirando il cavo o attorcigliandolo.
- Prima di collegare il prodotto, accertarsi che la tensione di rete indicata sulla targhetta corrisponda a quella della propria rete elettrica.
- Assicurarsi di non inciampare nei cavi e che questi non siano attorcigliati, attorcigliati o incastrati.
- Non utilizzare una prolunga. Assicurarsi che il prodotto sia collegato a una presa con messa a terra alla quale non siano collegati altri apparecchi.
- Il prodotto non può essere azionato tramite un timer esterno o un telecomando separato.
- Non lasciare mai il prodotto incustodito quando è in funzione. Il surriscaldamento dell'olio può provocare fumo e fuoriuscite che possono incendiarsi.
- Non spostare il prodotto quando è acceso. Spegnerlo sempre il prodotto prima di spostarlo o pulirlo.
- Spegnerlo e scollegare il prodotto quando non lo si utilizza o non lo si pulisce. Lasciare raffreddare completamente il prodotto prima di pulirlo.
- Non utilizzare mai il prodotto come superficie di lavoro o di stoccaggio.

3. ISTRUZIONI PER IL MONTAGGIO

ATTENZIONE!

- ◇ Il prodotto deve essere installato da un elettricista qualificato che conosca le norme di sicurezza e le linee guida tecniche locali applicabili.

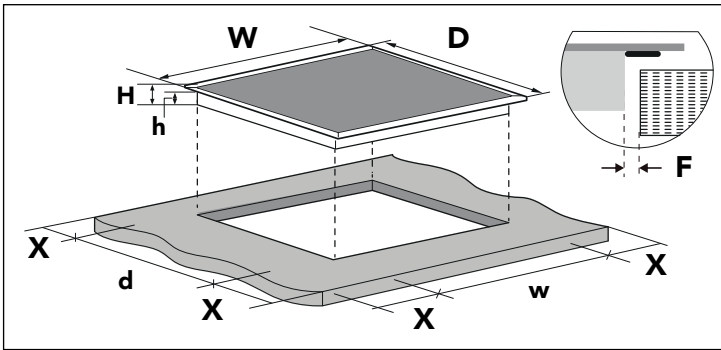
3.1 Preparazione

Prima di installare il prodotto, verificare quanto segue:

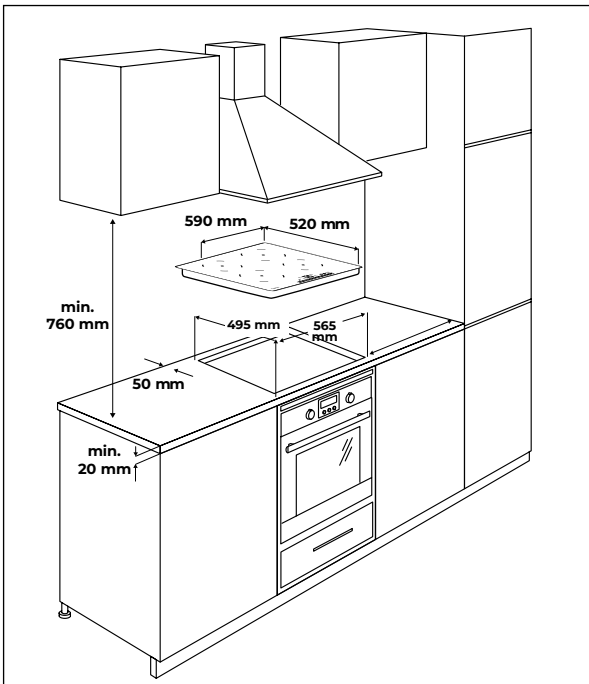
- La superficie del piano di lavoro è liscia e piana e non ci sono elementi strutturali che ostruiscono lo spazio necessario.
- Il materiale del piano di lavoro è resistente al calore.
- L'installazione è conforme a tutti i requisiti di autorizzazione e alle norme e regolamenti applicabili.
- L'impianto elettrico è conforme alle norme e ai regolamenti locali in materia di sicurezza e comprende un interruttore o un sezionatore adeguato che garantisca il distacco completo dalla rete elettrica.
- Il sezionatore o l'interruttore automatico è idoneo e prevede un traferro di 3 mm su tutti i poli (o su tutti i conduttori di fase attivi se le norme locali sul cablaggio consentono questa variazione dei requisiti).
- Il sezionatore o l'interruttore automatico è facilmente accessibile all'utente.
- Il cavo di alimentazione non è accessibile attraverso un cassetto o uno sportello.
- In caso di dubbi sull'installazione, consultare un elettricista qualificato o le autorità locali in merito all'installazione e agli statuti.
- Utilizzare finiture facili da pulire e resistenti al calore (come le piastrelle di ceramica) per le superfici delle pareti intorno al piano di lavoro.
- L'ambiente è adeguatamente ventilato.
- Se il prodotto è installato sopra un forno, quest'ultimo è dotato di una ventola di raffreddamento incorporata.
- Se il prodotto è installato sopra un cassetto o un mobile, sotto la base del prodotto è installata una barriera termica.
- Il prodotto non deve essere installato direttamente sopra una lavastoviglie, un frigorifero, un congelatore, una lavatrice o un'asciugatrice, poiché l'umidità potrebbe danneggiare i componenti elettronici del prodotto.

Assicurarsi che vi sia spazio libero sufficiente per installare il prodotto in sicurezza nella posizione scelta:

- Min. 5 cm liberi intorno al foro in cui verrà inserito il prodotto.
- Min. 76 cm tra il prodotto e il mobile o la cappa sospesa sopra il prodotto.
- Il piano di lavoro ha uno spessore di almeno 2 cm.

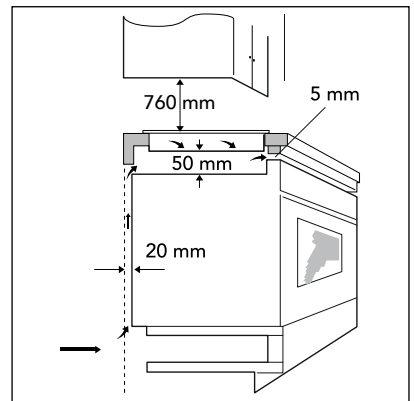


W	D	H	h	w	d	X	F
590 mm	520 mm	58 mm	54 mm	565 mm	495 mm	> 50 mm	> 3 mm



⚠ ATTENZIONE!

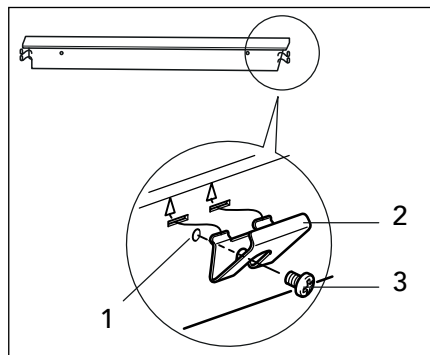
◊ Circolazione dell'aria: assicurarsi che tutti i fori di ventilazione rimangano liberi dopo l'installazione del prodotto.



3.2 Installazione delle staffe di sospensione

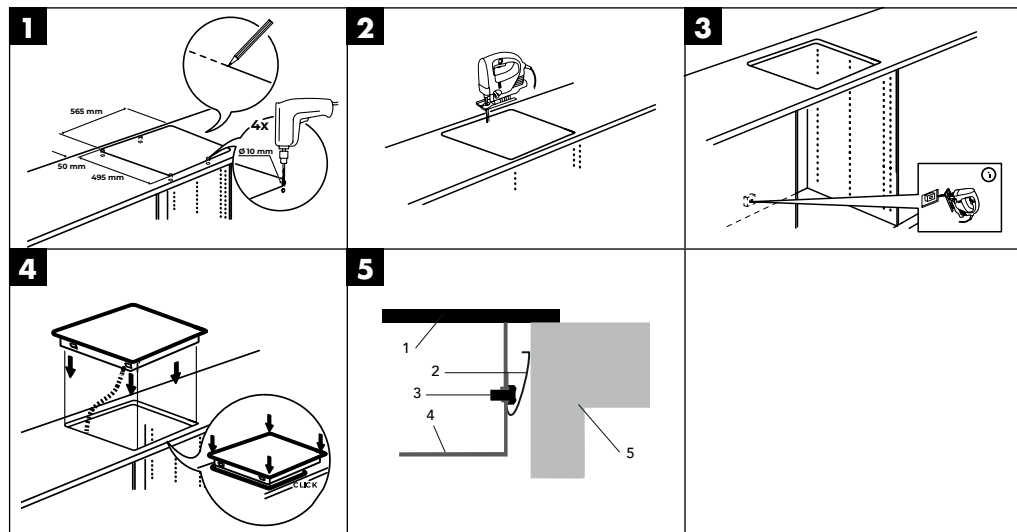
- Le staffe di sospensione devono essere installate sul prodotto prima di collocarlo nel piano di lavoro.
- Posizionare il prodotto su una superficie stabile e liscia, ad esempio l'imballaggio del prodotto. Fare attenzione a non esercitare forza sui comandi che sporgono dal prodotto.
- Utilizzare le 4 viti in dotazione. Non utilizzare altre viti perché potrebbero danneggiare l'interno del prodotto.
- Avvitare le 4 staffe di sospensione sul piano di cottura a induzione come indicato nell'illustrazione.

1. Foro per la vite
2. Staffa di sospensione
3. Vite in dotazione



3.3 Installazione sul piano di lavoro

Strumenti necessari: matita, righello, trapano, seghetto alternativo.



1. Parte superiore del prodotto (lastra di vetro)
2. Staffa di sospensione fissata al prodotto (vedere 3.2)
3. Vite in dotazione
4. Parte inferiore del prodotto
5. Piano d'appoggio

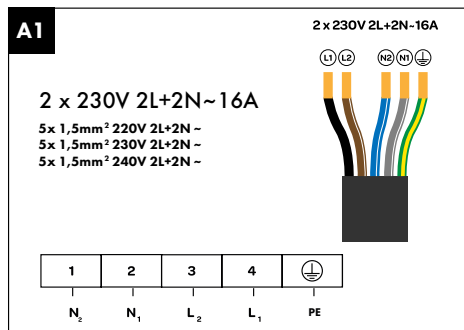
3.4 Collegamento elettrico

Prima di collegare il prodotto alla presa elettrica, verificare quanto segue:

- Contattare un elettricista autorizzato e qualificato per una corretta installazione elettrica. Le modifiche all'impianto elettrico devono essere effettuate solo da un elettricista qualificato.
- Il collegamento elettrico del prodotto deve essere eseguito in conformità alle normative vigenti e protetto da un interruttore magnetotermico unipolare o automatico.
- La presa a cui è collegato il prodotto deve essere adatta alla potenza assorbita dal prodotto.
- La tensione della presa deve corrispondere a quella indicata nelle caratteristiche del presente manuale.
- Non utilizzare adattatori, riduttori o derivazioni per collegare il prodotto alla presa a muro. Questi potrebbero surriscaldarsi e provocare un incendio.
- Il cavo di alimentazione del prodotto non deve toccare alcuna parte o area in cui possa raggiungere temperature elevate. Deve essere posizionato in modo che la temperatura non superi i 75°C in nessun punto.
- Il cavo di alimentazione non deve essere piegato o compresso. Deve essere controllato regolarmente e deve essere sostituito solo da tecnici qualificati.
- Il prodotto deve essere installato in modo che la presa a cui è collegato sia accessibile.
- Il fornitore non è responsabile per gli incidenti derivanti dall'uso di un prodotto non collegato a terra o da una messa a terra non corretta.

Il cavo di collegamento è incluso nella fornitura, ma senza spina, e il piano cottura è già preconfigurato per 2 x 1 fase (230V) secondo lo schema di collegamento A1. Il collegamento richiede una spina Perilex a 5 poli, non inclusa. Assicurarsi che i gruppi elettrici della scatola dei contatori siano dotati di fusibili da almeno 16 ampere.

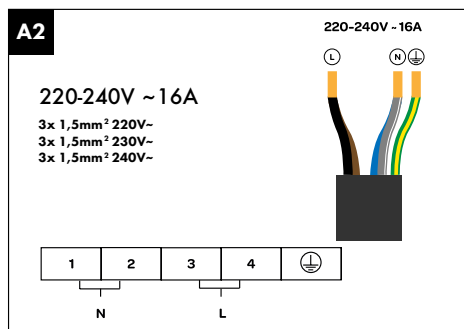
Blocco connettore Cavo di collegamento



L1	L2	N1	N2	PE ⊕
Nero/Marrone	Blu/Grigio	Verde/Giallo	Grigio	Verde/Giallo

L'installazione secondo lo schema di collegamento A2 deve essere eseguita da un installatore certificato.

Blocco connettore Cavo di collegamento



L	N	PE ⊕
Nero/Marrone	Blu/Grigio	Verde/Giallo

ATTENZIONE:

Se il piano di cottura è collegato secondo lo schema di collegamento A2, è necessario che un installatore certificato verifichi che l'installazione tecnica nell'armadio contatori, il collegamento nel piano di cottura e il cavo di collegamento siano ancora conformi alle norme vigenti e siano coerenti con le informazioni contenute negli schemi di collegamento.

 **ATTENZIONE!**

- ◇ L'uso sicuro è garantito solo se l'installazione è conforme alle istruzioni di installazione fornite e viene eseguita correttamente. Qualsiasi danno derivante da un'installazione non corretta è responsabilità dell'installatore.
- ◇ Solo elettricisti qualificati possono effettuare i collegamenti elettrici, nel rispetto delle norme di sicurezza nazionali e locali.
- ◇ Il piano di cottura rientra nella classe di protezione I e richiede il collegamento a una rete con messa a terra. Il fornitore declina ogni responsabilità per danni causati da un'alimentazione elettrica inadeguata.
- ◇ Il piano di cottura deve essere installato in modo fisso con gli appositi meccanismi di disconnessione previsti.
- ◇ Il piano di cottura a induzione deve essere collocato solo al di sopra di oggetti come cassette, forni ventilati o lavastoviglie, mantenendo lo spazio di ventilazione prescritto. Non è consentita la collocazione sopra apparecchi di raffreddamento, forni non ventilati o lavatrici.
- ◇ Assicurarsi che il cavo di alimentazione non si schiacci durante l'installazione e non corra lungo spigoli vivi. Se installato sopra un forno, far passare il cavo lungo gli angoli posteriori fino al punto di collegamento. Questo deve essere posizionato in modo da evitare il contatto con parti calde.
- ◇ Il punto di collegamento, le prese e/o la spina devono essere sempre accessibili.
- ◇ Il piano di lavoro su cui è installato il piano di cottura deve essere piano, livellato e solido. Osservare le istruzioni del produttore del piano di lavoro.
- ◇ La garanzia decade in caso di installazione, collegamento o montaggio difettosi.
- ◇ **Si prega di notare che:** qualsiasi regolazione dell'apparecchio, compreso il montaggio e la sostituzione del cavo di alimentazione, deve essere effettuata da un installatore certificato.

3. ISTRUZIONI PER L'USO

4.1 Passaggio da 7200W a 3500W

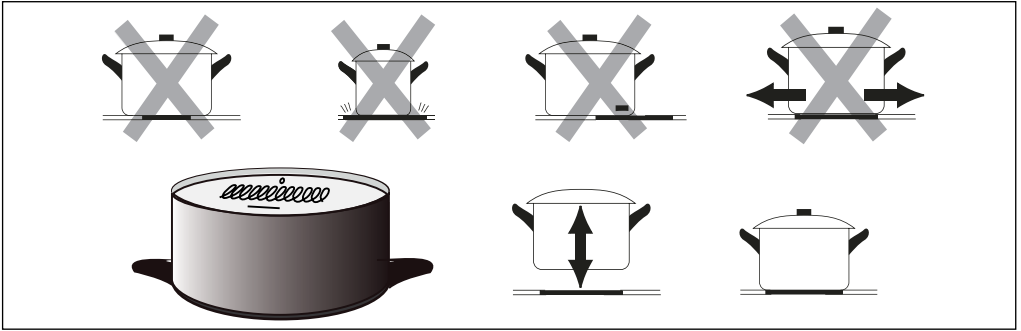
ATTENZIONE!

- ◇ Per gestire la potenza totale di 7200W, il prodotto deve essere installato su un quadro di distribuzione adeguato. Se si dispone solo di una presa normale e di una spina normale, il prodotto deve essere impostato su una potenza massima di 3500W.
1. Inserire la spina nella presa, ma non accendere il prodotto.
 2. Tenere premuto il pulsante di blocco.
 3. Premere brevemente il tasto del timer fino a quando non si accede alla modalità di gestione dell'energia. L'indicazione "Po/Lo" inizia a lampeggiare accanto al pulsante del timer.
 4. Per una potenza totale fino a 7200W, accanto ai pulsanti delle zone di cottura appare "7 2". Premere il pulsante "0" per passare a una potenza totale di 3500W.
 5. Con una potenza totale fino a 3500W, accanto alle manopole delle zone di cottura appare "3 5". Premere il pulsante "9" per tornare a una potenza totale di 7200W.
 6. Premere il pulsante di accensione/spengimento per confermare il livello di potenza selezionato.
 7. Tenere premuto il pulsante di blocco finché il prodotto non passa alla potenza desiderata. Il livello di potenza selezionato sarà ora applicato per impostazione predefinita.

4.2 Pentole e padelle adatte

- Utilizzare solo pentole di diametro compreso tra 8 e 20 cm adatte all'induzione. Controllare se il simbolo dell'induzione è riportato sulla confezione della pentola o sulla pentola stessa (vedi figura).
- Per verificare se le pentole sono adatte all'induzione, si può ricorrere al test del magnete. Avvicinate una calamita al fondo della pentola. Se la padella è magnetica, è adatta all'induzione. Se non avete un magnete, mettete dell'acqua nella pentola e accendete il piano cottura a induzione. Se l'acqua si riscalda dopo 3 minuti, la padella è adatta all'induzione.
- Non utilizzare pentole piegate o danneggiate. Controllare che il fondo della pentola sia liscio, che sia in piano sul piano a induzione e che abbia le stesse dimensioni del piano a induzione. Non far scivolare la padella sulla piastra per evitare di danneggiarla.
- È possibile utilizzare padelle più grandi delle zone di cottura. Tuttavia, per ottenere risultati ottimali, si consiglia di utilizzare padelle con lo stesso diametro delle zone di cottura.

- Se una padella posizionata sulla zona di cottura non è adatta all'induzione, non è posizionata correttamente o non è delle dimensioni corrette, apparirà il codice di errore "U" (vedere capitolo 5).



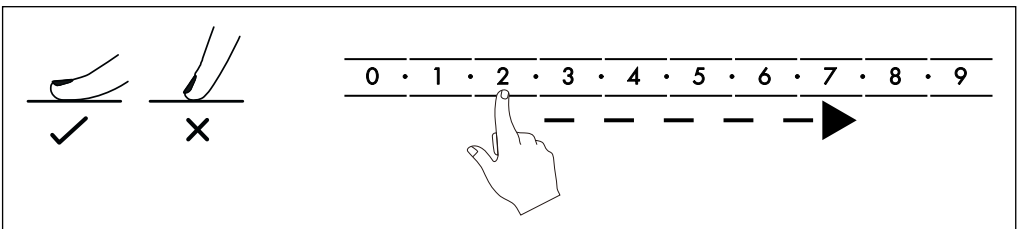
4.3 Attivare e disattivare le zone di cottura

i Commento

- ◇ I piani di cottura si accendono solo se vi si colloca una padella adatta (padella magnetica con un diametro compreso tra 8 e 20 cm). Prima di accendere la zona selezionata, collocare una pentola adatta.
- ◇ Il comando risponde al tatto, quindi non è necessaria alcuna pressione. Utilizzare l'intera parte del polpastrello quando si preme un pulsante. Assicurarsi che il pannello di controllo sia sempre pulito e asciutto e che non vi siano oggetti su di esso che possano rendere difficile il funzionamento.

4.3.1 Accensione delle zone di cottura

1. Tenere premuto il pulsante di accensione/spegnimento per 3 secondi per accendere il prodotto.
2. Selezionare la zona di cottura desiderata toccando il tasto corrispondente sul pannello di controllo.
3. Selezionare l'impostazione di cottura desiderata toccando il numero sulla barra di scorrimento. In alternativa, è possibile toccare la barra di scorrimento per 2 secondi a sinistra e poi far scorrere il dito a destra sulla barra fino a raggiungere l'impostazione desiderata.

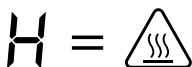


4.3.2 Spegnimento delle zone di cottura

1. Selezionare la zona di cottura desiderata toccando il tasto corrispondente sul pannello di controllo.
2. Abbassare nuovamente l'impostazione di cottura toccando il numero "0". In alternativa, è possibile toccare la barra di scorrimento a destra per 2 secondi e poi far scorrere il dito a sinistra sulla barra fino a raggiungere la posizione "0".
3. Tenere premuto il pulsante di accensione/spegnimento per 3 secondi per spegnere il prodotto.

ATTENZIONE!

- ◇ Dopo l'uso del prodotto, i piani di cottura sono ancora caldi. L'indicatore di calore residuo "H" rimane acceso finché le zone di cottura non si sono raffreddate. È possibile utilizzare il calore residuo per tenere in caldo una pietanza in una padella. Non toccate i piani di cottura e non metteteci sopra niente se l'indicatore "H" accanto alla manopola della zona di cottura è ancora acceso!



4.3.3 Spegnimento automatico

Per proteggere il prodotto, l'utente e l'ambiente, il prodotto si spegne automaticamente dopo un certo periodo di tempo senza interazione. Questo tempo dipende dall'impostazione di cottura:

Livello di cottura	Tempo di spegnimento
1-2	6 h
3-4	5 h
5	4 h
6-9	1,5 h

4.4 Utilizzo del timer

1. Selezionare la zona di cottura desiderata toccando il tasto corrispondente sul pannello di controllo.
2. Premere il pulsante del timer (icona dell'orologio). Il display visualizza "30" (= 30 minuti).
3. Premere un numero sulla barra di scorrimento per selezionare il primo numero dell'ora desiderata (cifra delle decine). Attendere circa 3 secondi, il primo numero viene memorizzato e il secondo inizia a lampeggiare.
4. Premere un numero sulla barra di scorrimento per selezionare il secondo numero dell'ora desiderata (cifra delle unità). Attendere circa 3 secondi, anche il secondo numero viene memorizzato.

5. Il tempo di cottura desiderato è impostato e il timer inizia immediatamente il conto alla rovescia. Accanto al pulsante della zona di cottura lampeggia una spia. Se sono impostati più timer per zone di cottura diverse, viene visualizzato il tempo del timer che scade per primo (il tempo più breve).
6. Al raggiungimento di 0 minuti, la zona di cottura si spegne automaticamente.
7. Per spegnere il timer in anticipo, selezionare la zona di cottura desiderata e premere nuovamente il pulsante del timer. Per modificare l'ora, spegnere il timer e reimpostarlo.

4.5 Funzione Boost

1. Selezionare la zona di cottura desiderata toccando la croce corrispondente sul pannello di controllo.
2. Premere il pulsante Booster (B).
3. La potenza della zona di cottura viene massimizzata e accanto all'impostazione di cottura corrispondente appare "b".
4. Dopo 5 minuti, il booster si arresta automaticamente e la zona di cottura torna all'impostazione di calore 9 o 5, a seconda dell'impostazione di calore precedentemente selezionata.
5. Per annullare il booster o spegnerlo anticipatamente, selezionare la zona di cottura desiderata e premere nuovamente il tasto booster.

4.6 Dispositivo di blocco

Per garantire la sicurezza dei bambini, il pannello di controllo è dotato di un dispositivo di blocco.

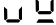
- Premere il pulsante di blocco (chiave) per bloccare il pannello.
- Tenere premuto il pulsante di blocco per 3 secondi per sbloccare nuovamente il pannello.

5. RISOLUZIONE DEI PROBLEMI

Se si verificano i seguenti problemi durante l'uso del prodotto, consultare la tabella seguente per trovare una soluzione. Se i problemi non possono essere risolti utilizzando queste opzioni, contattare il nostro servizio clienti.

Problema	Causa	Soluzione
Il prodotto non si accende.	Il prodotto non riceve alimentazione.	Assicurarsi che la spina sia inserita in una presa funzionante. Se il prodotto continua a non accendersi, verificare che non vi sia un cortocircuito. Se tutti gli altri dispositivi funzionano, contattare il personale di assistenza qualificato.
Il pannello di controllo non funziona o è difficile da usare.	I pulsanti sono bloccati.	Sbloccare il pannello (vedere 4.6).
	Sul pannello è presente uno strato d'acqua.	Asciugare accuratamente il pannello.
	Per azionare i pulsanti si usa solo la punta del dito.	Premere i pulsanti con l'intero polpastrello.
Il vetro è graffiato.	Sono state utilizzate padelle o pentole con il fondo ruvido.	Utilizzare pentole con il fondo liscio e non farle scivolare sulla piastra (vedere 4.2).
	Si è usato un detergente o una spugna aggressiva.	Utilizzare solo detersivi delicati o speciali e panni morbidi (vedere 5).
	Le macchie possono sembrare graffi.	Le macchie sulla superficie del vetro sono facili da pulire.
Si sente un ronzio.	Un piano di cottura monofase è in grado di gestire una potenza costante inferiore e subisce continuamente brevi urti.	È normale.

<p>Si sente un fischio.</p>	<p>Il rumore si verifica tra la base della pentola e il piano di cottura o tra due zone di cottura adiacenti.</p>	<p>È normale e fa parte dell'induzione. Il rumore dovrebbe diminuire o scomparire quando si passa a un'impostazione di calore inferiore.</p>
<p>Si sente un suono di soffio.</p>	<p>Il sistema di ventilazione integrato è attivo per garantire che il piano di cottura non si surriscaldi. Potrebbe rimanere attivo anche dopo lo spegnimento del piano di cottura.</p>	<p>È normale. Non scollegare l'apparecchio quando la ventola è ancora accesa. La ventola si spegnerà da sola.</p>
<p>Si sente uno scricchiolio o un crepitio.</p>	<p>Ciò può essere dovuto alla struttura della pentola. I diversi materiali del fondo della pentola possono vibrare l'uno contro l'altro.</p>	<p>Questo non indica un guasto. Se il rumore è fastidioso, è possibile acquistare padelle per induzione di materiale diverso.</p>
<p>Si sente un ticchettio.</p>	<p>Il fondo della pentola è umido.</p>	<p>Asciugare bene la zona di cottura e la padella.</p>
	<p>A un'impostazione di cottura inferiore, l'elettronica si spegne occasionalmente.</p>	<p>È normale.</p>
<p>La pentola non si scalda.</p>	<p>Il prodotto non è in grado di rilevare la padella perché non è adatta all'induzione, è troppo piccola per la zona di cottura o non si trova al centro della zona.</p>	<p>Utilizzate pentole adatte e della giusta dimensione e posizionatele al centro della zona di cottura (vedere 4.2).</p>

Il prodotto si è spento inaspettatamente.	Si è attivato lo spegnimento automatico.	Assicurarsi che le bocchette siano libere e che la temperatura ambiente non sia troppo alta per evitare il surriscaldamento.
	Le pentole toccano il pannello di controllo causandone il surriscaldamento.	Assicurarsi che nessuna pentola sia troppo vicina al pannello.
Il prodotto si accende o si spegne da solo.	Il pannello di controllo è stato toccato involontariamente.	Non mettete nulla sul pannello di controllo e bloccatelo per evitare che venga toccato involontariamente.
Non è possibile impostare tutte le zone di cottura su un livello di potenza elevato.	La potenza massima di 3500W o 7200W viene distribuita in tutte le zone di cottura.	Questo è normale. Se diverse zone di cottura sono impostate su un livello di potenza elevato, è possibile che altre zone di cottura non possano essere accese o lo siano solo a un livello basso.
Sul display appare un codice di errore.	Vedere di seguito i possibili codici di errore.	Annotate il codice di errore, spegnete il prodotto, staccate la spina e cercate di seguito le possibili soluzioni.
Codice di errore  .	Non è stata rilevata alcuna pentola, la pentola è del materiale sbagliato o ha un diametro inferiore a 8 cm.	Scegliere una pentola adatta e posizionarla correttamente (vedere 4.2).
Codice di errore E1.	La tensione è troppo bassa.	Controllare l'alimentazione e assicurarsi che la tensione sia di almeno 85V. Riaccendere il prodotto.
Codice di errore E2.	Tensione troppo alta.	Controllare l'alimentazione e assicurarsi che la tensione sia di 285 V al massimo. Riaccendere il prodotto.

Codice errore E3.	Errore di rilevamento della zona di cottura o cortocircuito.	Chiamare il servizio clienti o personale di manutenzione qualificato.
Codice errore E4.	Il sensore IGBT è aperto o in corto circuito.	Chiamare il servizio clienti o il personale di manutenzione qualificato.
Codice errore E5.	Surriscaldamento della piastra.	Attendere che il prodotto si sia raffreddato, quindi riaccenderlo.
Codice errore E6.	Surriscaldamento dell'IGBT.	Attendere che il prodotto si raffreddi, quindi riaccenderlo.

6. MANUTENZIONE E PULIZIA

ATTENZIONE!

- ◇ Spegnere sempre il prodotto e attendere che si raffreddi prima di pulirlo.
- ◇ Non utilizzare spugne abrasive o detersivi aggressivi che potrebbero graffiare la superficie.

6.1 Sporco quotidiano sulla superficie del vetro (impronte digitali, macchie leggere)

1. Pulire sempre la superficie subito dopo l'uso per non danneggiarla.
2. Scegliere un detersivo particolarmente adatto alle superfici in vetro.
3. Mettere un po' di detersivo sulla superficie ancora tiepida.
4. Pulire bene la superficie con un panno morbido.
5. Utilizzare un panno umido per rimuovere tutti i residui di pulizia.
6. Asciugare la superficie con un panno di tessuto o di carta pulito.

6.2 Macchie di cibo troppo cotto, fuso, bruciato o zuccherato sulla superficie del vetro

1. Rimuovere immediatamente la macchia. Fare attenzione a non scottarsi.
2. Utilizzare una spatola o un raschietto adatto ai piani di cottura in vetroceramica.
3. Raschiare lo sporco con un angolo di 30°.
4. Rimuovere lo sporco con un canovaccio o un panno di carta.
5. Pulire, sciacquare e asciugare la superficie come per lo sporco quotidiano.

6.3 Macchie di troppo sul pannello di controllo

1. Assorbire i liquidi con un panno morbido.
2. Pulire il pannello con un panno morbido e umido o una spugna morbida.
3. Asciugare completamente la superficie con un panno di tessuto o di carta.

4. Se il pannello di controllo è sporco o bagnato, il piano di cottura potrebbe spegnersi o il pannello potrebbe non rispondere. Assicurarvi che la superficie sia completamente asciutta prima di riaccendere il prodotto.

7. IMMAGAZZINAMENTO

Conservare il prodotto in un luogo asciutto e pulito. Non conservare il prodotto a temperature estremamente alte o basse.

8. SMALTIMENTO E RICICLAGGIO

Pensate all'ambiente e contribuite a un ambiente di vita più pulito! Potete contattare il vostro comune per avere tutte le informazioni sulle possibilità di smaltimento dei prodotti dismessi.

8.1 Smaltimento



Al termine del ciclo di vita, non smaltire il prodotto con i normali rifiuti domestici, ma consegnarlo presso un punto di raccolta designato dal governo per il riciclaggio.



Smaltire l'imballaggio e gli accessori in conformità alle norme ambientali in vigore nel proprio comune. Prestare attenzione ai simboli presenti sui vari materiali di imballaggio e, se necessario, smaltirli separatamente. I materiali di imballaggio sono contrassegnati da lettere e numeri: 1-7: plastica, 20-22: carta e cartone, 80-98 materiali compositi.

#2 PE-HD	#4 PE-LD	PA
RACCOLTA PLASTICA		
#22 PAP	#23 PBD	
RACCOLTA CARTA		
#40 FE		
RACCOLTA ALLUMINIO O METALLO		
#73 GL		
RACCOLTA VETRO		





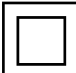




8.2 Apparecchio elettrico


















Il simbolo a fianco con il bidone della spazzatura barrato indica che questo prodotto è soggetto alla Direttiva europea (UE) 2012/19/UE. Questa direttiva stabilisce che, al termine della sua vita utile, il prodotto non deve essere smaltito con i normali rifiuti domestici, ma deve essere smaltito presso un punto di raccolta designato dal governo per il riciclaggio.

9. SIMBOLI

Le seguenti avvertenze e simboli sono utilizzati in questo manuale, sulla confezione e sul prodotto (se applicabile).

Simbolo	Descrizione
	Seguire le istruzioni del manuale e conservarlo per riferimenti futuri.
	Un'avvertenza con questo simbolo indica una situazione potenzialmente pericolosa che potrebbe causare gravi danni e/o lesioni mortali.
	Una nota contiene informazioni aggiuntive importanti per l'uso del prodotto.
	Un'avvertenza con questo simbolo indica una situazione potenzialmente pericolosa che può provocare danni minori e/o lesioni moderate.
	Spina di sicurezza di Classe 2.
	Attenzione! Pericolo elettrico, rischio di scosse elettriche!
	Adatto per uso interno.
	Sicuro per gli alimenti.
	Privo di Bisfenolo A (BPA).

	<p>Attenzione! Superficie calda!</p>
	<p>Questo prodotto soddisfa tutti i requisiti e le normative in conformità alla Direttiva 2011/65/UE, meglio nota come Direttiva RoHS (Restriction of Hazardous Substances). La direttiva contiene norme che limitano l'uso di sostanze pericolose nelle apparecchiature elettriche.</p>
	<p>Questo prodotto è conforme alle direttive europee 2014/30/CE (EMC - Compatibilità elettromagnetica).</p>
<p>LVD</p>	<p>Questo prodotto è conforme alla direttiva 2014/35/CE (LVD - Low Voltage Directive) per quanto riguarda la protezione dalla bassa tensione.</p>
	<p>Trattate con cura.</p>
	<p>Proteggere dall'umidità.</p>
	<p>Attenzione: è fragile.</p>
	<p>Non tagliare.</p>
	<p>Nessuna protezione contro l'acqua.</p>
	<p>Simbolo di riciclaggio: Vetro scuro selezionato.</p>
	<p>Simbolo di riciclaggio: Acciaio e ferro.</p>
	<p>Simbolo di riciclaggio: Poliammide.</p>
	<p>Simbolo di riciclaggio: Carta.</p>

	Simbolo di riciclaggio: Cartone.
	Simbolo di riciclaggio: Polietilene ad alta densità.
	Simbolo di riciclaggio: Polietilene a bassa densità.

10. DICHIARAZIONE DI CONFORMITÀ CE

CE This product complies with all requirements and regulations according to 2014/35/EU, Directive 2014/30/EU and Directive 2009/125/EC.

La dichiarazione di conformità UE completa è disponibile presso il fornitore.

11. DISCLAIMER

Il produttore si riserva di apportare modifiche al prodotto; si riserva altresì il diritto di variane le specifiche senza fornire alcuna spiegazione.

PL – Podręcznik użytkownika



PRZEDMOWA

O tym dokumencie

Niniejsza instrukcja zawiera wszystkie informacje umożliwiające prawidłowe, efektywne i bezpieczne użytkowanie produktu. Przed zainstalowaniem lub użyciem produktu upewnij się, że w pełni przeczytałeś i zrozumiałeś instrukcje zawarte w tym podręczniku. Zachowaj niniejszą instrukcję do wykorzystania w przyszłości.

Oryginalne instrukcje

Niniejsza instrukcja została oryginalnie napisana w języku holenderskim. Wszystkie inne języki są tłumaczeniami oryginalnej instrukcji holenderskiej.

Serwis i gwarancja

W celu uzyskania wsparcia lub informacji dotyczących produktu, prosimy o kontakt z naszym centrum obsługi klienta pod adresem service@kitchenbrothers.nl.

Wszystkie nasze produkty objęte są 2-letnią gwarancją. Klient musi być w stanie przedstawić dowód zakupu przy zgłaszaniu roszczeń gwarancyjnych. Wady produktu należy zgłosić w ciągu 2 lat od daty zakupu. Należy pamiętać, że gwarancja nie obejmuje: uszkodzeń spowodowanych niewłaściwym użytkowaniem lub naprawą; części podlegających zużyciu; wad znanych klientowi w momencie zakupu; wad powstałych z winy klienta; uszkodzeń spowodowanych przez osoby trzecie.

SPIS TREŚCI

1. Wprowadzenie	164
1.1 Przeznaczenie	164
1.2 Przegląd produktu	164
1.3 Specyfika produktu	165
1.4 Inne funkcje	166
1.5 Zawartość paczki	166
1.6 Zawarte akcesoria	166
2. Bezpieczeństwo	166
2.1 Ogólne	167
2.2 Ludzie	168
2.3 Użyj	169
2.4 Elektryczność	170
3. Instrukcja montażu	171
3.1 Przygotowanie	171
3.2 Montaż wsporników do zawieszania	173
3.3 Montaż na blacie roboczym	173
3.4 Podłączenie elektryczne	174
4. Instrukcja użytkowania	177
4.1 Przełączanie z 7200W na 3500W	177
4.2 Odpowiednie garnki i patelnie	177
4.3 Włączanie i wyłączanie stref gotowania	178
4.4 Korzystanie z timera	179
4.5 Funkcja Boost	180
4.6 Blokada	180
5. Rozwiązywanie problemów	180
6. Konserwacja i czyszczenie	183
6.1 Codzienne zabrudzenia na szklanej powierzchni	183
6.2 Przegotowane, stopione, przypalone lub cukrowe plamy na szklanej...	184
6.3 Przegotowane plamy na panelu sterowania	184
7. Przechowywanie	184
8. Utylizacja i recykling	184
8.1 Utylizacja	184
8.2 Urządzenie elektryczne	185
9. Symbole	185
10. Deklaracja zgodności CE	186
11. Zastrzeżenie	186

1. WPROWADZENIE

Dziękujemy za wybranie produktu KitchenBrothers! Zawsze postępuj zgodnie z instrukcjami dla bezpiecznego użytkowania.

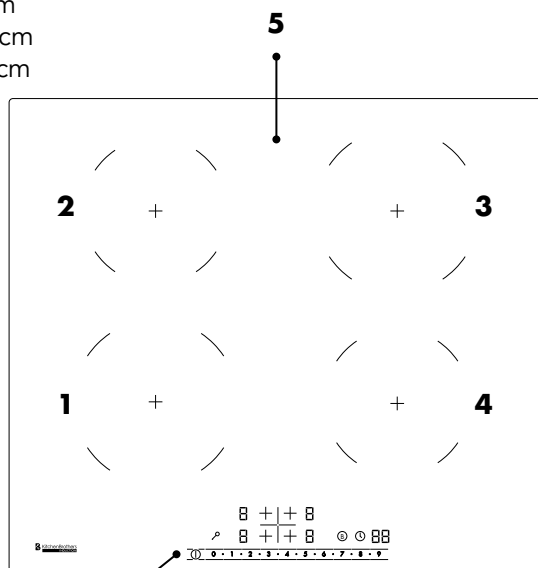
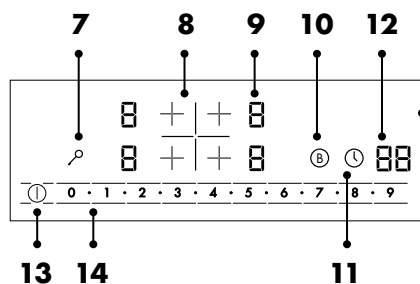
1.1 Przeznaczenie

Ten produkt jest przeznaczony do montażu na stałe w kuchni i służy do gotowania i przygotowywania żywności. Dzięki technologii indukcyjnej patelnie są podgrzewane bezpośrednio, co zapewnia większą wydajność energetyczną i lepszą kontrolę nad temperaturą gotowania. Należy pamiętać, że na płycie indukcyjnej można używać wyłącznie patelni przystosowanych do indukcji (np. wykonanych z żeliwa lub stali nierdzewnej).

Dostawca jest zwolniony z odpowiedzialności za jakiegokolwiek obrażenia lub szkody spowodowane użytkowaniem produktu niezgodnie z jego przeznaczeniem. Wszelkie modyfikacje produktu mogą mieć wpływ na bezpieczeństwo i gwarancję.

1.2 Przegląd produktu

1. Strefa gotowania 1 (lewa dolna) 18 cm
2. Strefa gotowania 2 (lewa górna) 16 cm
3. Strefa gotowania 3 (prawa górna) 18 cm
4. Strefa gotowania 4 (prawa dolna) 16 cm
5. Szklana płyta
6. Panel sterowania
7. Przycisk blokady (blokada przed dziećmi)
8. Pokrętło wyboru strefy gotowania
9. Poziom grzania dla każdej strefy gotowania
10. Pokrętło Boost
11. Przycisk timera
12. Pozostały czas
13. Przycisk włączania/wyłączania
14. Suwak wyboru poziomu grzania



1.3 Specyfika produktu

Wymiary	59 x 52 x 5,8 cm
Waga	10 kg
Kolor	Czarny
Materiał	Szkoło kryształowe, metal galwanizowany, miedź, plastik
Timer	0 - 99 min
Odpowiednie patelnie	Patelnie indukcyjne o średnicy od min. 8 do maks. 20 cm
Maks. obciążenie	35 kg
Wartość IP	IPX0
Długość przewodu	1,5m
Klasa bezpieczeństwa	2
Typ wtyczki/adaptera	EU (1 faza lub 2 fazy)
Napięcie	220 – 240V \approx
Częstotliwość	50/60Hz
Maks. moc całkowita	7200W
Maks. moc strefy 1	2000W (z doładowaniem 2400W)
Maks. moc strefy 2	1600W (z doładowaniem 2000W)
Maks. moc strefa 3	2000W (z doładowaniem 2400W)
Maks. moc wyjściowa strefa 4	1600W (z doładowaniem 2000W)
Maks. poziom hałasu	50dB
Temperatura pracy*	15 – 25°C
Wilgotność podczas pracy*	10 – 80%
Temperatura przechowywania*	15 – 25°C
Wilgotność przechowywania*	10 – 80%
Ochrona przed przegrzaniem	Tak
Automatyczne wyłączenie	Tak, gdy na polu grzejnym nie znajduje się żadna patelnia.

*Zalecane

1.4 Inne funkcje

- Z 4 oddzielnymi strefami gotowania.
- Zawiera wyświetlacz i elektroniczne sterowanie dotykowe.
- Zamykany panel sterowania.
- Automatyczne wykrywanie zbyt małych i nieodpowiednich patelni do indukcji.
- Wskaźnik ciepła resztkowego.
- Funkcja Boost dla wszystkich stref gotowania.

1.5 Zawartość paczki

Po otrzymaniu przesyłki sprawdź, czy zawartość paczki zgadza się z dowodem dostawy. Poinformuj swojego dostawcę, jeśli czegoś brakuje. Jeśli produkt jest uszkodzony, niezwłocznie złóż reklamację u przewoźnika i przekazaj dostawcy szczegółowy opis uszkodzenia. Zachowaj uszkodzone części i opakowanie w celu uzasadnienia reklamacji.

KitchenBrothers Płyta indukcyjna do zabudowy - 60 cm - 4 strefy - Model KB4051 - EAN 8721055561132

1.6 Zawarte akcesoria

- 1x Podręcznik użytkownika
- 4x Wspornik zawieszenia
- 4x Śruba
- 1x Pasek gąbki

2. BEZPIECZEŃSTWO



OSTRZEŻENIE!

*Upewnij się, że opakowanie trzymane jest poza zasięgiem dzieci!
Ryzyko uduszenia!*

Przed użyciem należy dokładnie zapoznać się z instrukcją obsługi i informacjami dotyczącymi bezpieczeństwa. Dostawca nie ponosi odpowiedzialności za nieprzestrzeganie informacji dotyczących bezpieczeństwa w zakresie użytkowania i obsługi urządzenia oraz za uszkodzenia mienia lub obrażenia ciała.

Zawsze należy przestrzegać następujących środków ostrożności podczas korzystania z „Płyta indukcyjna do zabudowy”, zwanego dalej „produktem”.

2.1 Ogólne

- Jeśli produkt jest używany po raz pierwszy, należy uważnie przeczytać instrukcję obsługi i instrukcje.
- Jeśli produkt działa nieprawidłowo, został upuszczony lub uszkodzony, nie należy go używać i należy skontaktować się z naszym działem obsługi klienta.
- Przed każdym użyciem należy sprawdzić, czy części i akcesoria nie są uszkodzone lub zużyte (pęknięcia/uszkodzenia), co może negatywnie wpłynąć na ich działanie, a jeśli tak, wymienić je na oryginalne lub zalecane przez producenta części i akcesoria.
- Nie należy używać akcesoriów nie oferowanych przez dostawcę. Mogą one stanowić zagrożenie dla użytkownika i spowodować uszkodzenie produktu.
- Produktu należy używać wyłącznie do celów wskazanych w niniejszej instrukcji.
- Nie należy demontować, naprawiać ani odnawiać produktu. Może to spowodować uszkodzenie produktu. Dla własnego bezpieczeństwa części te powinny być wymieniane wyłącznie przez autoryzowany personel serwisowy. Aby zapobiec uszkodzeniom i obrażeniom ciała, należy zawsze wysyłać produkt do centrum serwisowego w celu naprawy.
- Należy być świadomym zagrożeń i konsekwencji związanych z niewłaściwym użytkowaniem produktu. Niewłaściwe użytkowanie produktu może spowodować obrażenia ciała i uszkodzenie produktu.
- Przed pierwszym użyciem należy usunąć wszystkie materiały opakowaniowe i naklejki.
- Zewnętrzna część produktu może nagrzewać się podczas użytkowania. Dlatego należy zachować ostrożność podczas dotykania zewnętrznej części urządzenia!
- Nie należy umieszczać na produkcie metalowych przedmiotów, takich jak noże, widelce, łyżki i pokrywki, ponieważ mogą się one nagrzewać. Należy zachować ostrożność podczas dotykania tych przedmiotów.
- Ze względu na ciepło resztkowe element grzejny pozostaje gorący po użyciu. Nie należy dotykać gorącej powierzchni. Może to doprowadzić do obrażeń ciała.
- W pobliżu produktu lub w jego wnętrzu nie należy przechowywać substancji wybuchowych, takich jak aerozole z łatwopalnym gazem pędym.
- Produkt jest przeznaczony wyłącznie do użytku domowego, a nie: w kuchniach pracowniczych, w sklepach, w biurach i innych środowiskach pracy, przez klientów w hotelach, motelach i innych środowiskach mieszkalnych, w środowiskach typu bed & breakfast, w gospodarstwach rolnych itp.
- Produkt należy umieścić w odległości co najmniej 1,5 metra od otaczających powierzchni, zwłaszcza materiałów łatwopalnych, takich jak tekstylia, pościel, zasłony, plastik, nośniki energii elektrycznej, drewno itp.
- Nie należy przenosić produktu, gdy jest włączony lub jeszcze nie ostygł.
- Nigdy nie przykrywaj całkowicie produktu folią aluminiową, płytami lub innymi przedmiotami. Nagromadzone ciepło może uszkodzić produkt.
- Nigdy nie zostawiaj przedmiotów ani przyborów na produkcie.
- W pobliżu produktu nie należy umieszczać ani pozostawiać przedmiotów

namagnesowanych (np. kart kredytowych, kart pamięci) ani urządzeń elektronicznych (np. komputerów, odtwarzaczy MP3), ponieważ może na nie oddziaływać pole elektromagnetyczne.

- Po zakończeniu użytkowania należy zawsze wyłączyć pola grzejne i produkt w sposób opisany w niniejszej instrukcji (np. za pomocą przycisków dotykowych). Nie należy polegać na wykrywaniu naczyń nieindukcyjnych w celu wyłączenia stref gotowania po zdjęciu patelni.
- Do czyszczenia produktu nie należy używać myjki parowej. Może to spowodować uszkodzenie produktu.
- Nie umieszcza ciężkich przedmiotów na produkcie. Nie upuszcza ciężkich przedmiotów na produkt.
- Nie należy opierać się o produkt. Może to spowodować pęknięcie szkła i obrażenia ciała i/lub uszkodzenie produktu.
- Przed użyciem produktu należy zawsze upewnić się, że jest on czysty i suchy. Gotowanie bez nadzoru na brudnej, tłustej lub naoliwionej płycie indukcyjnej może być niebezpieczne i spowodować pożar.
- Nigdy nie próbuj gasić płomienia wodą, wyłącz produkt, a następnie przykryj płomień np. pokrywką lub kocem gaśniczym.
- Jeśli powierzchnia ma pęknięcia, wyłącz produkt, aby uniknąć ryzyka porażenia prądem i nie dotykaj go, aby uniknąć skaleczenia się o ceramiczne szkło.
- Produkt nadaje się wyłącznie do użytku w pomieszczeniach. Nie używaj produktu na zewnątrz. Może to spowodować uszkodzenie produktu.

2.2 Ludzie

- Ten produkt może być używany przez dzieci w wieku 8 lat i starsze, pod warunkiem, że zostaną one odpowiednio poinstruowane i poinformowane o bezpiecznym korzystaniu z produktu i zrozumieją możliwe zagrożenia. Czyszczenie i konserwacja produktu nie powinny być wykonywane przez dzieci, chyba że mają one więcej niż 8 lat i są nadzorowane.
- Produkt może być używany przez osoby niepełnosprawne fizycznie lub umysłowo, pod warunkiem, że są one odpowiednio nadzorowane i poinformowane o bezpiecznym użytkowaniu produktu oraz rozumieją możliwe zagrożenia.
- Produkt i przewód należy przechowywać w miejscu niedostępnym dla dzieci.
- Aby uniknąć porażenia prądem, nie należy pozwalać zwierzętom domowym ani małym dzieciom na gryzienie przewodu zasilającego.
- Nie pozwalać dzieciom bawić się produktem. Produkt należy używać i przechowywać w miejscu niedostępnym dla dzieci.
- Produkt należy umieścić poza zasięgiem zwierząt (domowych).
- Ten produkt jest zgodny z normami bezpieczeństwa elektrycznego i elektromagnetycznego. Jednak osoby z rozrusznikami serca lub innymi implantami elektrycznymi (takimi jak pompy insulinowe) powinny skonsultować się z lekarzem lub producentem implantu przed użyciem tego urządzenia, aby upewnić się, że pole elektromagnetyczne nie wpływa na ich implanty. Niezastosowanie się do

tego zalecenia może prowadzić do śmierci lub znacznego uszczerbku na zdrowiu.

- Na produkcie nie należy umieszczać zabawek ani przedmiotów przyciągających uwagę dzieci, ponieważ mogą one wspiąć się na produkt i poważnie się zranić.
- Nie należy pozostawiać dzieci samych lub bez nadzoru w pobliżu włączonego produktu.

2.3 Użyj

- Nie umieszczaj produktu w pobliżu silnych pól magnetycznych i unikaj urządzeń silnie magnetycznych. Produkt może oddziaływać/przyciągać przedmioty posiadające pole magnetyczne, takie jak radia, telewizory, karty bankowe itp. Może to spowodować uszkodzenie przedmiotów.
- Nie używaj produktu jako powierzchni roboczej lub deski do krojenia. Produkt może zostać przypadkowo włączony lub być nadal gorący, co może spowodować stopienie, rozgrzanie lub zapalenie się przedmiotów. Może to spowodować zagrożenie pożarem, porażenie prądem, obrażenia ciała lub uszkodzenie produktu.
- Nie używaj produktu w pobliżu wody lub łatwopalnych cieczy.
- Przed czyszczeniem lub przechowywaniem produktu należy odczekać, aż całkowicie ostygnie.
- Produkt nagrzewa się, gdy jest włączony. Nie należy dotykać gorących powierzchni. Nie używaj produktu, jeśli jesteś wrażliwy na ciepło. Nie dotykać gorących części produktu.
- Nie czyść produktu, gdy jest jeszcze gorący. Przed czyszczeniem należy poczekać, aż produkt ostygnie.
- Nie umieszczaj produktu na kuchenkach, innych płytach grzewczych lub kuchenkach mikrofalowych.
- Nie używaj produktu, jeśli jest uszkodzony lub pęknięty. Jeśli powierzchnia produktu jest pęknięta lub złamana, należy odłączyć produkt od zasilania i skontaktować się z wykwalifikowanym technikiem.
- Nie należy dopuszczać do kontaktu ciała, odzieży lub czegokolwiek innego niż właściwa patelnia ze szkłem indukcyjnym, dopóki jego powierzchnia nie ostygnie.
- Uchwyty patelni mogą być gorące w dotyku. Upewnij się, że uchwyty patelni nie wystają w pobliżu innych włączonych stref gotowania. Uchwyty należy trzymać poza zasięgiem dzieci.
- Nigdy nie używaj produktu do ogrzewania pomieszczenia.
- Nie używaj garnków, patelni ani rondli z postrzępionymi krawędziami i nie przeciągaj ich po powierzchni szkła indukcyjnego, ponieważ może to spowodować jego zarysowanie.
- Do czyszczenia powierzchni produktu nie należy używać zmywaków ani ściernych środków czyszczących, ponieważ mogą one zarysować szkło indukcyjne.
- Zachowaj ostrożność podczas smażenia w głębokim tłuszczu, ponieważ olej i tłuszcz nagrzewają się bardzo szybko, zwłaszcza jeśli używasz funkcji Boost. W ekstremalnie wysokich temperaturach olej i tłuszcz mogą ulec samozapłonowi, stwarzając poważne zagrożenie pożarem.

2.4 Elektryczność

- Produkt musi być podłączony do uziemionego gniazdka.
- W przypadku awarii zasilania podczas użytkowania należy natychmiast wyłączyć produkt i odłączyć przewód zasilający.
- Jeśli powierzchnia produktu jest pęknięta, należy go wyłączyć, aby uniknąć porażenia prądem.
- Należy regularnie sprawdzać przewód zasilający i wtyczkę pod kątem oznak uszkodzenia lub zużycia, a w razie ich stwierdzenia nie używać produktu i zlecić wymianę lub naprawę przewodu zasilającego i/lub wtyczki autoryzowanemu serwisowi.
- Nie zanurzać produktu, przewodu zasilającego ani wtyczki w wodzie. Jeśli woda dostanie się do wnętrza produktu lub na jego powierzchnię, należy natychmiast wyłączyć produkt i skontaktować się z działem obsługi klienta.
- Produkt należy użytkować i przechowywać w sposób uniemożliwiający uszkodzenie kabli.
- Aby uniknąć porażenia prądem, nie używaj produktu, jeśli podejrzewasz, że kabel zasilający lub wtyczka są uszkodzone. Uszkodzony kabel zasilający lub wtyczka powinny zostać naprawione lub wymienione przez specjalistę (autoryzowanego dystrybutora).
- Nie należy odłączać produktu ciągnąc za kabel zasilający. Może to spowodować pożar lub porażenie prądem.
- Jeśli z produktu wydobywa się czarny dym, należy natychmiast odłączyć go od zasilania. Przed wyjęciem zawartości produktu i skontaktowaniem się z działem obsługi klienta należy poczekać, aż dym zniknie.
- Nie pozostawiać kabli zwisających ponad krawędzią stołu lub blatu.
- Nie umieszczać przewodów na gorących powierzchniach lub w pobliżu oleju.
- Nie należy chować kabli pod dywanami lub kocami. Upewnij się, że przewód nigdy nie znajduje się w przejściu.
- Nie przesuwaj produktu ciągnąc za przewód ani nie skręcać przewodu.
- Przed podłączeniem produktu należy upewnić się, że napięcie sieciowe podane na tabliczce znamionowej odpowiada napięciu sieci zasilającej.
- Upewnij się, że nie potkniesz się o przewód (przewody) i że przewód (przewody) nie jest zagięty, skręcony lub zablokowany.
- Nie używaj przedłużacza. Należy upewnić się, że produkt jest podłączony do uziemionego gniazdka, do którego nie są podłączone żadne inne urządzenia.
- Produkt nie nadaje się do obsługi za pomocą zewnętrznego wyłącznika czasowego lub oddzielnego pilota zdalnego sterowania.
- Nigdy nie pozostawiaj produktu bez nadzoru, gdy jest używany. Przegrzanie oleju może spowodować dymienie i wycieki, które mogą się zapalić.
- Nie wolno przenosić włączonego produktu. Przed przeniesieniem lub czyszczeniem urządzenia należy je zawsze wyłączyć.
- Gdy produkt nie jest używany lub czyszczony, należy go wyłączyć i odłączyć od

zasilania. Przed przystąpieniem do czyszczenia produktu należy odczekać, aż całkowicie ostygnie.

- Nigdy nie używaj produktu jako powierzchni roboczej lub do przechowywania.

3. INSTRUKCJA MONTAŻU

UWAGA!

- ◇ Produkt musi zostać zainstalowany przez wykwalifikowanego elektryka, który zna obowiązujące lokalne przepisy bezpieczeństwa i wytyczne techniczne.

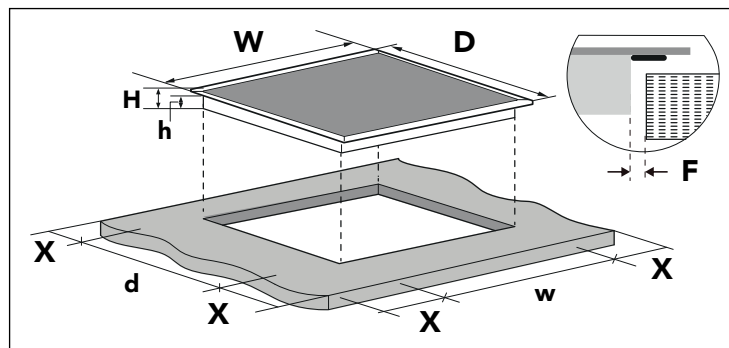
3.1 Przygotowanie

Przed instalacją produktu należy sprawdzić następujące elementy:

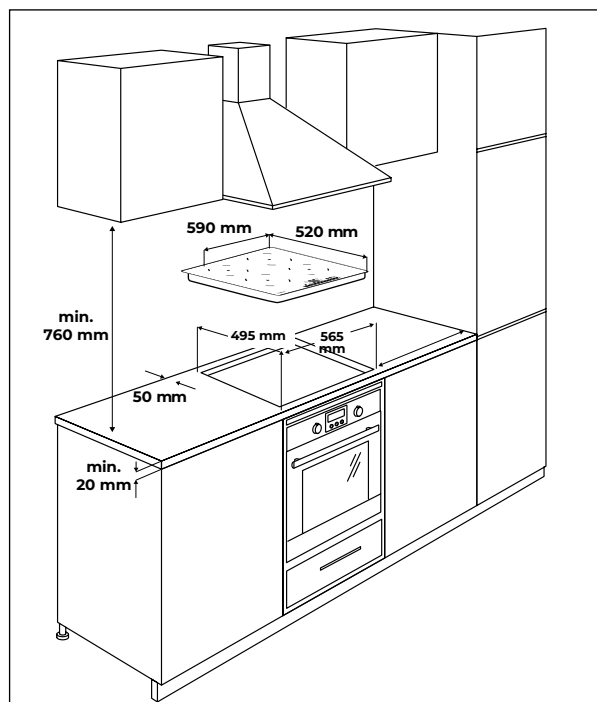
- Powierzchnia blatu jest gładka i płaska oraz nie ma żadnych elementów konstrukcyjnych zasłaniających wymaganą przestrzeń.
- Materiał blatu jest odporny na wysoką temperaturę.
- Instalacja jest zgodna ze wszystkimi wymogami autoryzacji oraz obowiązującymi normami i przepisami.
- Instalacja elektryczna jest zgodna z lokalnymi zasadami i przepisami bezpieczeństwa i obejmuje odpowiedni wyłącznik lub wyłącznik automatyczny, który zapewnia całkowite odłączenie od sieci elektrycznej.
- Odłącznik lub wyłącznik automatyczny jest odpowiedni i zapewnia szczelinę powietrzną o szerokości 3 mm na wszystkich biegunach (lub na wszystkich aktywnych przewodach fazowych, jeśli lokalne przepisy dotyczące okablowania dopuszczają taką zmianę wymagań).
- Odłącznik lub wyłącznik automatyczny jest łatwo dostępny dla użytkownika.
- Przewód zasilający nie jest dostępny przez szufladę lub drzwiczki szuflady.
- W razie wątpliwości dotyczących instalacji należy skonsultować się z wykwalifikowanym elektrykiem lub lokalnymi władzami w sprawie instalacji i statutu.
- Do wykończenia powierzchni ścian wokół blatu należy użyć łatwych w czyszczeniu, odpornych na wysoką temperaturę materiałów wykończeniowych (takich jak płytki ceramiczne).
- W pomieszczeniu zapewniona jest odpowiednia wentylacja.
- Jeśli produkt jest zainstalowany nad piekarnikiem, piekarnik ma wbudowany wentylator chłodzący.
- Jeśli produkt jest instalowany nad szufladą lub szafką, pod podstawą produktu zainstalowana jest bariera termiczna.
- Produkt nie powinien być instalowany bezpośrednio nad zmywarką, lodówką, zamrażarką, pralką lub suszarką, ponieważ wilgoć może uszkodzić podzespoły elektroniczne produktu.

Upewnij się, że jest wystarczająco dużo wolnego miejsca, aby bezpiecznie zainstalować produkt w wybranym miejscu:

- Min. 5 cm wolnej przestrzeni wokół otworu, do którego zostanie włożony produkt.
- Min. 76 cm między produktem a szafką lub okapem wiszącym nad produktem.
- Blat roboczy ma co najmniej 2 cm grubości.

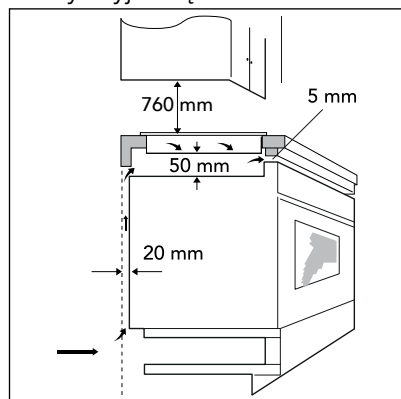


W	D	H	h	w	d	X	F
590 mm	520 mm	58 mm	54 mm	565 mm	495 mm	> 50 mm	> 3 mm



⚠ UWAGA!

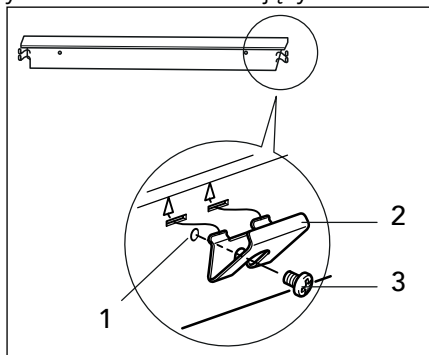
◊ Cyrkulacja powietrza: Po zainstalowaniu produktu należy upewnić się, że wszystkie otwory wentylacyjne są drożne.



3.2 Montaż wsporników do zawieszania

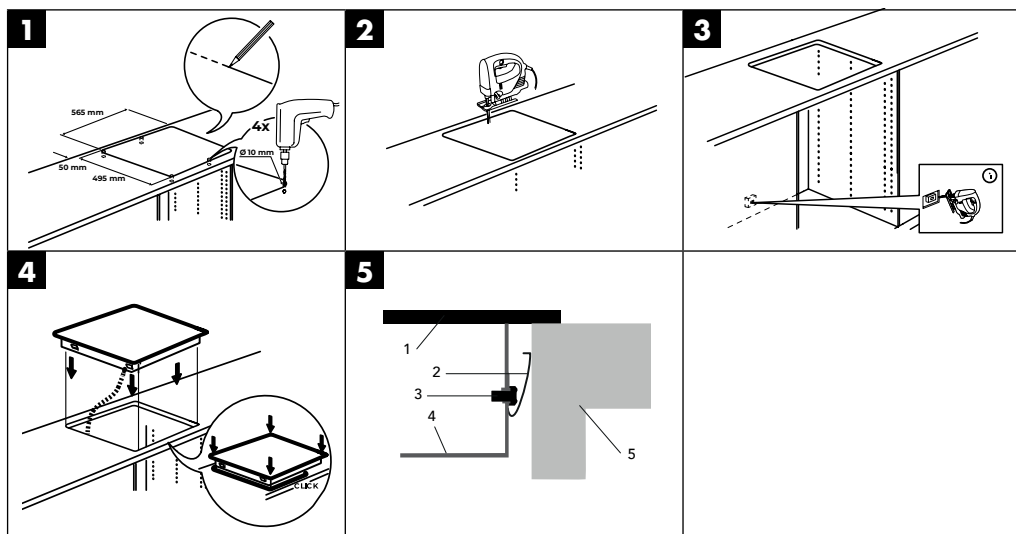
- Wsporniki do zawieszania należy zamontować na produkcie przed umieszczeniem go w blacie.
- Umieść produkt na stabilnej i gładkiej powierzchni, na przykład na opakowaniu produktu. Należy uważać, aby nie przyłożyć siły do elementów sterujących wystających z produktu.
- Użyj 4 dostarczonych śrub. Nie używaj innych śrub, ponieważ mogą one uszkodzić wnętrze produktu.
- Przykręć 4 wsporniki zawieszania do płyty indukcyjnej, jak pokazano na ilustracji.

1. Otwór na śrubę
2. Wspornik zawieszania
3. Dostarczona śruba



3.3 Montaż na blacie roboczym

Wymagane narzędzia: ołówek, linijka, wiertarka, wyrzynarka.



1. Górna część produktu (szklana płyta)
2. Wspornik zawieszania przymocowany do produktu (patrz 3.2)
3. Dostarczona śruba
4. Spód produktu
5. Blat

3.4 Podłączenie elektryczne

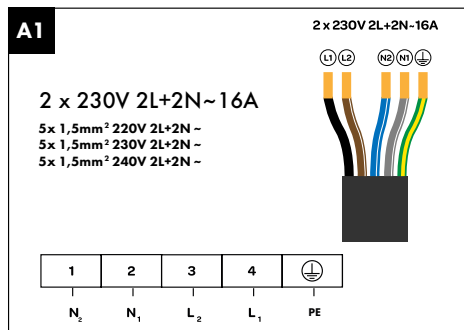
Przed podłączeniem produktu do gniazdka elektrycznego należy sprawdzić poniższe kwestie:

- Skontaktować się z licencjonowanym i wykwalifikowanym elektrykiem w celu wykonania prawidłowej instalacji elektrycznej. Zmiany w instalacji elektrycznej powinny być wykonywane wyłącznie przez wykwalifikowanego elektryka.
- Podłączenie elektryczne produktu musi być wykonane zgodnie z obowiązującymi przepisami i zabezpieczone jednobiegunowym wyłącznikiem magnetotermicznym lub automatycznym.
- Gniazdo, do którego podłączony jest produkt, musi być odpowiednie do mocy pobieranej przez produkt.
- Napięcie gniazda musi być zgodne z wartościami znamionowymi podanymi w niniejszej instrukcji.
- Do podłączenia produktu do gniazdka ściennego nie należy używać adapterów, reduktorów ani rozgałęzień. Mogą się one rozgrzać i spowodować pożar.
- Przewód zasilający produktu nie może dotykać żadnej części lub obszaru, w którym może osiągnąć wysoką temperaturę. Powinien być umieszczony w taki sposób, aby w żadnym miejscu jego temperatura nie przekraczała 75°C.
- Przewód zasilający nie może być zginany ani ściskany. Powinien być regularnie sprawdzany i wymieniany wyłącznie przez wykwalifikowanych techników.
- Produkt należy zainstalować w taki sposób, aby gniazdo, do którego jest podłączony, było dostępne.
- Dostawca nie ponosi odpowiedzialności za wypadki wynikające z korzystania z produktu, który nie jest uziemiony lub z nieprawidłowego uziemienia.

W zestawie znajduje się przewód połączeniowy, jednak bez wtyczki, a płyta kuchenna jest już wstępnie skonfigurowana do zasilania 2 x 1 faza (230 V) zgodnie ze schematem połączeń A1. Do podłączenia wymagana jest 5-biegunowa wtyczka Perilex, która nie wchodzi w skład zestawu. Należy upewnić się, że grupy elektryczne w skrzynce licznikowej są wyposażone w bezpieczniki o natężeniu co najmniej 16 amperów.

Blok złącza

Kabel połączeniowy

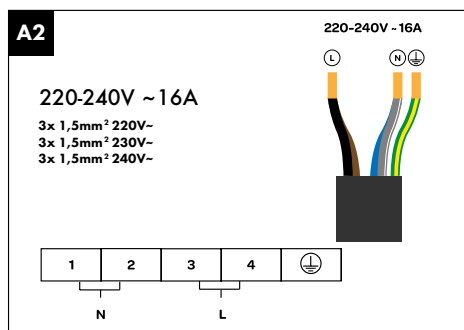


L1	L2	N1	N2	PE ⊕
Czarny	Brązowy	Niebieski	Szary	Zielony/Żółty

Instalacja zgodna ze schematem połączeń A2 musi zostać przeprowadzona przez certyfikowanego instalatora.

Blok złącza

Kabel połączeniowy



L	N	PE ⊕
Czarny/Brązowy	Niebieski/Szary	Zielony/Żółty

WSKAZÓWKA:

Jeśli płyta grzewcza jest podłączona zgodnie ze schematem połączeń A2, wymagane jest, aby certyfikowany instalator sprawdził, czy instalacja techniczna w szafce licznikowej, połączenie w płycie grzewczej i kabel połączeniowy nadal spełniają aktualne normy i są zgodne z informacjami na schematach połączeń.

UWAGA!

- ◇ Bezpieczne użytkowanie jest zapewnione tylko wtedy, gdy instalacja jest przeprowadzona zgodnie z dostarczoną instrukcją instalacji i prawidłowo. Za wszelkie uszkodzenia spowodowane nieprawidłową instalacją odpowiada instalator.
- ◇ Podłączenia elektryczne mogą wykonywać wyłącznie wykwalifikowani elektrycy, zgodnie z krajowymi i lokalnymi normami bezpieczeństwa.
- ◇ Płyta grzewcza należy do klasy ochrony I i wymaga podłączenia do uziemionej sieci. Dostawca zrzeka się wszelkiej odpowiedzialności za szkody spowodowane nieodpowiednim zasilaniem elektrycznym.
- ◇ Płyta musi być zainstalowana w stałym układzie z odpowiednimi mechanizmami odłączającymi zgodnie z zaleceniami.
- ◇ Płytę indukcyjną należy umieszczać wyłącznie nad przedmiotami takimi jak szuflada, wentylowany piekarnik lub zmywarka, zachowując zalecaną przestrzeń wentylacyjną. Umieszczenie nad urządzeniami chłodzącymi, niewentylowanymi piekarnikami lub pralkami jest niedozwolone.
- ◇ Należy upewnić się, że przewód zasilający nie zostanie przytrzaśnięty podczas instalacji ani nie będzie przebiegał wzdłuż ostrych krawędzi. W przypadku instalacji nad piekarnikiem należy poprowadzić kabel wzdłuż tylnych narożników do punktu połączenia. Należy go umieścić tak, aby uniknąć kontaktu z gorącymi częściami.
- ◇ Punkt podłączenia, gniazda i/lub wtyczka muszą być zawsze dostępne.
- ◇ Błat roboczy, na którym zainstalowana jest płyta, musi być płaski, równy i solidny. Należy przestrzegać instrukcji producenta blatu.
- ◇ Gwarancja traci ważność w przypadku wadliwej instalacji, podłączenia lub montażu.
- ◇ **Uwaga:** wszelkie modyfikacje urządzenia, w tym montaż i wymiana przewodu zasilającego, muszą być wykonywane przez certyfikowanego instalatora.

4. INSTRUKCJA UŻYTKOWANIA

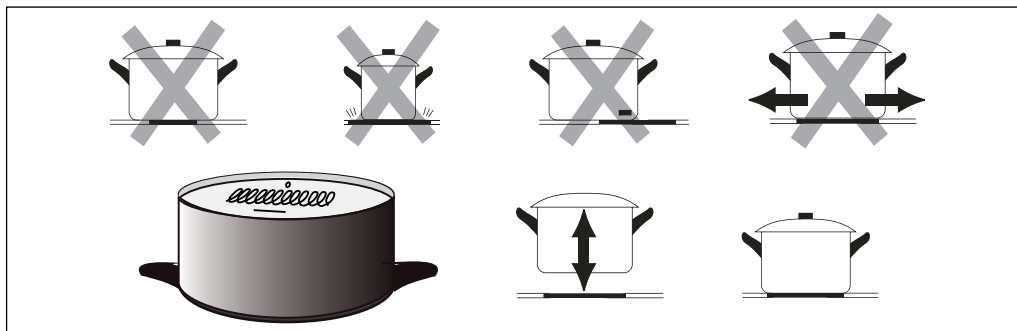
4.1 Przełączanie z 7200W na 3500W

UWAGA!

- ◇ Aby obsłużyć całkowitą moc 7200W, produkt musi być zainstalowany na odpowiedniej tablicy rozdzielczej. Jeśli dostępne jest tylko zwykłe gniazdo i zwykła wtyczka, produkt powinien być ustawiony na maksymalną moc 3500W.
1. Włóż wtyczkę do gniazda, ale nie włączaj produktu.
 2. Przytrzymaj przycisk blokady.
 3. Następnie naciśnij kilka razy przycisk wyłącznika czasowego, aż przejdiesz do trybu zarządzania energią. Obok przycisku timera zacznie migać wskazanie "Po/Lo".
 4. W przypadku mocy całkowitej do 7200 W, obok przycisków pola grzejnego pojawi się "7 2". Naciśnij przycisk "0", aby przełączyć na moc całkowitą 3500 W.
 5. Przy mocy całkowitej do 3500 W obok pokręteł pola grzejnego wyświetlany jest komunikat "3 5". Naciśnij przycisk "9", aby przełączyć z powrotem na moc całkowitą 7200 W.
 6. Naciśnij przycisk włączania/wyłączania, aby potwierdzić wybrany poziom mocy.
 7. Naciśnij i przytrzymaj przycisk blokady, aż produkt przełączy się na żadaną moc. Wybrany poziom mocy zostanie teraz zastosowany domyślnie.

4.2 Odpowiednie garnki i patelnie

- Należy używać wyłącznie patelni o średnicy od 8 cm do 20 cm, które nadają się do indukcji. Sprawdź, czy symbol indukcji znajduje się na opakowaniu patelni lub na samej patelni (patrz ilustracja).
- Aby sprawdzić, czy naczynie nadaje się do indukcji, można użyć testu magnesu. Przytrzymaj magnes w pobliżu dna patelni. Jeśli patelnia jest magnetyczna, nadaje się do indukcji. Jeśli nie masz magnesu, wlej trochę wody na patelnię i włącz płytę indukcyjną. Jeśli woda nagrzej się po 3 minutach, patelnia nadaje się do indukcji.
- Nie używaj naczyń, które są wygięte lub uszkodzone. Upewnij się, że dno patelni jest gładkie, leży płasko na płycie indukcyjnej i ma taki sam rozmiar jak płyta indukcyjna. Nie przesuwaj patelni po płycie, aby uniknąć jej uszkodzenia.
- Możliwe jest używanie patelni większych niż pola grzewcze. W celu uzyskania najlepszych rezultatów zaleca się jednak używanie patelni o takiej samej średnicy jak pola grzejne.
- Jeśli patelnia umieszczona na polu grzejnym nie nadaje się do indukcji, jest nieprawidłowo umieszczona lub ma nieprawidłowy rozmiar, pojawi się kod błędny „U” (patrz rozdział 5).



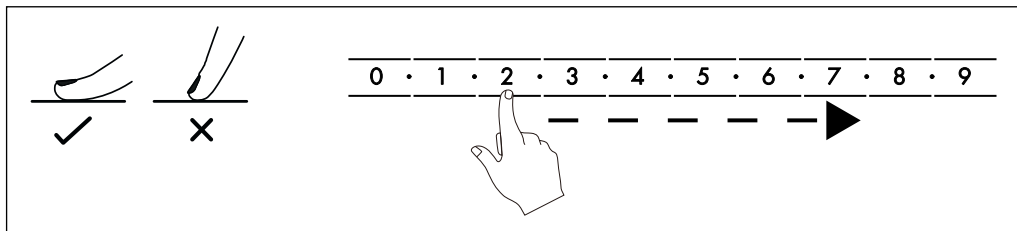
4.3 Włączanie i wyłączenie stref gotowania

Komentarz

- ◇ Płyty nie włączą się, dopóki nie zostanie na nich umieszczona odpowiednia patelnia (patelnia magnetyczna o średnicy od 8 do 20 cm). Umieść odpowiednią patelnię na wybranej strefie przed jej włączeniem.
- ◇ Sterowanie reaguje na dotyk, więc nie jest wymagany nacisk. Podczas naciskania przycisku należy używać całej części opuszka palca. Należy upewnić się, że panel sterowania jest zawsze czysty i suchy oraz że nie znajdują się na nim żadne przedmioty, które mogłyby utrudnić obsługę.

4.3.1 Włączanie pól grzejnych

1. Naciśnij i przytrzymaj przycisk włączania/wyłączenia przez 3 sekundy, aby włączyć urządzenie.
2. Wybrać żądaną strefę gotowania, dotykając odpowiedniego przycisku na panelu sterowania.
3. Wybrać żądany tryb gotowania, dotykając cyfry na pasku suwaka. Alternatywnie można dotknąć suwaka przez 2 sekundy po lewej stronie, a następnie przesunąć palcem w prawo po suwaku, aż do uzyskania żądanego ustawienia.



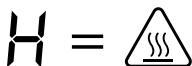
4.3.2 Wyłączenie stref gotowania

1. Wybrać żądane pole grzejne, dotykając odpowiedniego przycisku na panelu sterowania.

2. Ponownie wyłącz tryb gotowania, dotykając cyfry "0". Alternatywnie można dotknąć paska przewijania po prawej stronie przez 2 sekundy, a następnie przesunąć palcem w lewo po pasku, aż do osiągnięcia pozycji "0".
3. Naciśnij i przytrzymaj przycisk włączania/wyłączania przez 3 sekundy, aby wyłączyć produkt.

UWAGA!

- ◇ Po użyciu produktu płyty grzejne są nadal gorące. Wskaźnik ciepła resztkowego „H” pozostaje włączony do momentu ostygnięcia pól grzejnych. Ciepło resztkowe można wykorzystać do podgrzania potrawy na patelni. Nie dotykaj płyt grzewczych ani nie kładź na nich żadnych innych przedmiotów, jeśli wskaźnik „H” obok pokrętki pola grzejnego jest nadal włączony!



4.3.3 Automatyczne wyłączenie

Aby chronić produkt, użytkownika i środowisko, produkt wyłącza się automatycznie po określonym czasie bez interakcji. Czas ten zależy od trybu gotowania:

Poziom gotowania	Czas do wyłączenia
1-2	6 h
3-4	5 h
5	4 h
6-9	1,5 h

4.4 Korzystanie z timera

1. Wybierz żądane pole grzejne, dotykając odpowiedniego przycisku na panelu sterowania.
2. Naciśnij przycisk timera (ikona zegara). Na wyświetlaczu pojawi się "30" (= 30 minut).
3. Naciśnij cyfrę na pasku przewijania, aby wybrać pierwszą cyfrę żądanego czasu (cyfra dziesiątek). Po odczekaniu około 3 sekund pierwsza cyfra zostanie zapisana, a druga zacznie migać.
4. Naciśnij cyfrę na pasku przewijania, aby wybrać drugą cyfrę żądanego czasu (cyfra jedności). Po odczekaniu około 3 sekund druga liczba również zostanie zapisana.
5. Żądany czas gotowania zostanie ustawiony, a minutnik natychmiast rozpocznie odliczanie. Obok przycisku strefy gotowania miga kontrolka. Jeśli ustawiono kilka timerów dla różnych stref gotowania, wyświetlany jest czas timera, który upływa jako pierwszy (najkrótszy czas).

6. Po osiągnięciu 0 minut pole grzejne wyłączy się automatycznie.
7. Aby wyłączyć timer wcześniej, wybierz żądane pole grzejne i ponownie naciśnij przycisk timera. Aby zmienić czas, wyłącz minutnik i ustaw go ponownie.

4.5 Funkcja Boost

1. Wybierz żądane pole grzejne, dotykając odpowiedniego krzyżyka na panelu sterowania.
2. Naciśnij przycisk funkcji Booster (B).
3. Moc pola grzejnego zostanie zmaksymalizowana, a obok odpowiedniego trybu gotowania pojawi się symbol "b".
4. Po 5 minutach funkcja Booster wyłączy się automatycznie, a pole grzejne powróci do trybu grzania 9 lub 5, w zależności od wybranego wcześniej trybu grzania.
5. Aby anulować lub wcześniej wyłączyć funkcję Booster, należy wybrać żądane pole grzejne i ponownie nacisnąć przycisk Booster.

4.6 Blokada

Aby zapewnić bezpieczeństwo dzieci, panel sterowania jest wyposażony w blokadę.

- Naciśnij przycisk blokady (przycisk), aby zablokować panel.
- Naciśnij i przytrzymaj przycisk blokady przez 3 sekundy, aby ponownie odblokować panel.

5. ROZWIĄZYWANIE PROBLEMÓW

Jeśli podczas korzystania z produktu wystąpią następujące problemy, należy zapoznać się z poniższą tabelą w celu znalezienia rozwiązania. Jeśli problemów nie można rozwiązać za pomocą tych opcji, należy skontaktować się z naszym działem obsługi klienta.

Problem	Przyczyna	Rozwiązanie
Produkt nie włącza się.	Produkt nie otrzymuje zasilania.	Upewnij się, że wtyczka znajduje się w działającym gnieździe. Jeśli produkt nadal się nie włącza, sprawdź, czy nie ma zwarcia. Jeśli wszystkie inne urządzenia działają, skontaktuj się z wykwalifikowanym personelem serwisowym.

Panel sterowania nie działa lub jest trudny w obsłudze.	Przyciski są zablokowane.	Odblokować panel (patrz 4.6).
	Na panelu znajduje się warstwa wody.	Dokładnie osusz panel.
	Do obsługi przycisków używany jest tylko czubek palca.	Do naciskania przycisków należy używać całego opuszka palca.
Szkło jest porysowane.	Używano patelni lub garnków z szorstkim dnem.	Używaj naczyń z gładkim spodem i nie przesuwaj ich po płycie (patrz 4.2).
	Użyto agresywnego detergentu lub ściereczki do szorowania.	Używaj tylko łagodnych lub specjalnych detergentów i miękkich ściereczek (patrz 5).
	Plamy mogą wyglądać jak zadrapania.	Na szklanej powierzchni plamy są łatwe do usunięcia.
Słychać brzęczący dźwięk.	Płyta 1-fazowa może obsługiwać mniejszą stałą moc i przez cały czas dostaje krótkie uderzenia.	Jest to normalne zjawisko.
Słychać świszczący dźwięk.	Hałas występuje między dnem patelni a płytą grzewczą lub między 2 sąsiednimi strefami gotowania.	Jest to normalne i stanowi część procesu indukcji. Hałas powinien się zmniejszyć lub zniknąć po przełączeniu na niższe ustawienie temperatury.
Słychać dmuchanie.	Wbudowany system wentylacji jest włączony, aby zapewnić, że płyta się nie przegrzeje. Może on pozostać włączony po wyłączeniu płyty.	Jest to normalne zjawisko. Nie odłączaj urządzenia, gdy wentylator jest nadal włączony. Wentylator wyłączy się samoczynnie.
Słychać skrzypienie lub trzeszczenie.	Może to być spowodowane konstrukcją patelni. Różne materiały w dnie patelni mogą wibrować względem siebie.	Nie oznacza to usterki. Jeśli hałas przeszkadza, można kupić patelnie indukcyjne wykonane z innego materiału.

Słyszać tykanie.	Pod dnem patelni znajduje się wilgoć.	Dobrze wysusz pole grzejne i patelnię.
	Przy niższym ustawieniu gotowania elektronika czasami się wyłącza.	Jest to normalne zjawisko.
Patelnia nie nagrzewa się.	Produkt nie może wykryć patelni, ponieważ nie nadaje się ona do indukcji, jest zbyt mała dla strefy gotowania lub nie znajduje się na środku strefy.	Należy używać patelni o odpowiednim rozmiarze i umieszczać je na środku pola grzejnego (patrz 4.2).
Produkt nieoczekiwanie się wyłączył.	Włączył się automatyczny wyłącznik.	Upewnij się, że otwory wentylacyjne są drożne, a temperatura otoczenia nie jest zbyt wysoka, aby zapobiec przegrzaniu.
	Naczynie dotyka panelu sterowania, powodując jego przegrzanie.	Upewnij się, że żadna patelnia nie znajduje się zbyt blisko panelu.
Produkt włącza się lub wyłącza samoczynnie.	Panel sterowania został przypadkowo dotknięty.	Nie kładź żadnych przedmiotów na panelu sterowania i zablokuj go, aby nie został przypadkowo dotknięty.
Nie jest możliwe ustawienie wysokiej mocy we wszystkich strefach gotowania.	Maksymalna moc 3500 W lub 7200 W jest rozdzielana na wszystkie pola grzejne.	Jest to normalne zjawisko. Jeśli kilka pól grzejnych jest ustawionych na wysoki poziom mocy, inne pola grzejne mogą nie być włączone lub być włączone tylko na niskim poziomie.
Na wyświetlaczu pojawia się kod błędu.	Możliwe kody błędów znajdują się poniżej.	Zanotuj kod błędu, wyłącz produkt, odłącz go od zasilania i sprawdź poniżej możliwe rozwiązania.

Kod błędu U _U .	Nie wykryto patelni, patelnia jest wykonana z niewłaściwego materiału lub jej średnica jest mniejsza niż 8 cm.	Wybierz odpowiednią patelnię i umieść ją prawidłowo (patrz 4.2).
Kod błędu E1.	Napięcie jest zbyt niskie.	Sprawdź zasilanie i upewnij się, że napięcie wynosi co najmniej 85V. Następnie ponownie włączyć produkt.
Kod błędu E2.	Napięcie jest zbyt wysokie.	Sprawdź zasilanie i upewnij się, że napięcie wynosi maksymalnie 285V. Następnie ponownie włączyć produkt.
Kod błędu E3.	Błąd wykrywania strefy gotowania lub zwarcie.	Skontaktować się z działem obsługi klienta lub wykwalifikowanym personelem serwisowym.
Kod błędu E4.	Przerwa lub zwarcie w obwodzie czujnika IGBT.	Skontaktować się z działem obsługi klienta lub wykwalifikowanym personelem serwisowym.
Kod błędu E5.	Przegrzanie płyty.	Poczekaj, aż produkt ostygnie, a następnie włącz go ponownie.
Kod błędu E6.	Przegrzanie IGBT.	Poczekaj, aż produkt ostygnie, a następnie włącz go ponownie.

6. KONSERWACJA I CZYSZCZENIE

UWAGA!

- ◇ Przed czyszczeniem należy zawsze wyłączyć produkt i poczekać, aż ostygnie.
- ◇ Nie używaj ściernych gąbek ani ostrych środków czyszczących, które mogą porysować powierzchnię.

6.1 Codzienne zabrudzenia na szklanej powierzchni (odciski palców, lekkie plamy)

1. Zawsze czyść powierzchnię natychmiast po użyciu, aby jej nie uszkodzić.
2. Wybierz środek czyszczący, który jest szczególnie odpowiedni do powierzchni szklanych.
3. Nałóż trochę detergentu na jeszcze letnią powierzchnię.

4. Dobrze wyczyść powierzchnię miękką ściereczką.
5. Użyj wilgotnej szmatki, aby usunąć wszystkie pozostałości środka czyszczącego.
6. Osusz powierzchnię czystym ręcznikiem tekstylnym lub papierowym.

6.2 Przetopione, stopione, przypalone lub cukrowe plamy na szklanej powierzchni

1. Natychmiast usuń plamę. Uważaj, aby się nie poparzyć.
2. Użyj szpatułki lub skrobaka odpowiedniego do płyt szklano-ceramicznych.
3. Zeskrob zabrudzenie pod kątem 30°.
4. Usuń zabrudzenia za pomocą ściereczki do naczyń lub ręcznika papierowego.
5. Wyczyść, spłucz i osusz powierzchnię jak w przypadku codziennych zabrudzeń.

6.3 Przetopione plamy na panelu sterowania

1. Zmyć płyty miękką ściereczką.
2. Przetrzyj panel miękką, wilgotną ściereczką lub miękką gąbką.
3. Całkowicie osusz powierzchnię ręcznikiem tekstylnym lub papierowym.
4. Jeśli panel sterowania jest brudny lub mokry, płyta może się wyłączyć lub panel może przestać reagować. Przed ponownym włączeniem produktu należy upewnić się, że powierzchnia jest całkowicie sucha.

7. PRZECHOWYWANIE

Produkt należy przechowywać w suchym, czystym miejscu. Nie należy przechowywać produktu w skrajnie wysokich lub niskich temperaturach.

8. UTYLIZACJA I RECYKLING

Myśl o środowisku i przyczyniaj się do czystszej przyszłości! Wszelkie informacje na temat możliwości utylizacji zużytych produktów można uzyskać w gminie.

8.1 Utylizacja



Po zakończeniu eksploatacji nie należy wyrzucać produktu razem ze zwykłymi odpadami domowymi, lecz oddać go do wyznaczonego przez rząd punktu zbiórki w celu recyklingu.



Opakowanie i akcesoria należy utylizować zgodnie z przepisami dotyczącymi ochrony środowiska obowiązującymi w danej gminie. Należy zwracać uwagę na symbole umieszczone na różnych materiałach opakowaniowych i w razie potrzeby utylizować je oddzielnie. Materiały opakowaniowe są oznaczone literami i cyframi: 1-7: plastik, 20-22: papier i karton, 80-98 materiały kompozytowe.










8.2 Urządzenie elektryczne











Symbol obok z przekreślonym koszem na śmieci oznacza, że ten produkt podlega dyrektywie europejskiej (UE) 2012/19/UE. Dyrektywa ta stanowi, że po zakończeniu okresu użytkowania nie wolno wyrzucać tego produktu razem ze zwykłymi odpadami domowymi, lecz należy go oddać do wyznaczonego przez rząd punktu zbiórki w celu recyklingu.

9. SYMBOLE

W niniejszej instrukcji, na opakowaniu i na produkcie (w stosownych przypadkach) zastosowano następujące ostrzeżenia i symbole.

Symbole	Opis
	Należy postępować zgodnie z instrukcjami zawartymi w podręczniku i zachować go na przyszłość.
	Ostrzeżenie z tym symbolem wskazuje na potencjalnie niebezpieczną sytuację, która może skutkować poważnymi uszkodzeniami i/lub śmiertelnymi obrażeniami.
	Uwaga zawiera dodatkowe informacje, które są ważne dla użytkownika produktu.
	Ostrzeżenie z tym symbolem wskazuje na potencjalnie niebezpieczną sytuację, która może skutkować niewielkimi uszkodzeniami i/lub umiarkowanymi obrażeniami.
	Wtyczka klasy bezpieczeństwa 2.
	Ostrzeżenie! Niebezpieczeństwo porażenia prądem elektrycznym!
	Nadaje się do użytku w pomieszczeniach.
	Bezpieczny dla żywności.
	Nie zawiera bisfenolu A (BPA).

	Uwaga: Gorąca powierzchnia!
	Ten produkt spełnia wszystkie wymagania i przepisy zgodnie z dyrektywą 2011/65/UE, lepiej znaną jako dyrektywa w sprawie ograniczenia stosowania substancji niebezpiecznych (RoHS). Dyrektywa ta zawiera przepisy ograniczające stosowanie niebezpiecznych substancji w sprzęcie elektrycznym i elektronicznym.
	Ten produkt jest zgodny z europejskimi dyrektywami 2014/30/WE (EMC - kompatybilność elektromagnetyczna).
LVD	Ten produkt jest zgodny z dyrektywą 2014/35/WE (LVD - dyrektywa niskonapięciowa) w zakresie ochrony przed niskim napięciem.
	Traktować ostrożnie.
	Chronić przed wilgocią.
	Uwaga: delikatny.
	Nie ciąć.
	Brak ochrony przed wodą.

10. DEKLARACJA ZGODNOŚCI CE

CE Ten produkt spełnia wszystkie wymagania i przepisy zgodnie z 2014/35/UE, dyrektywą 2014/30/UE i dyrektywą 2009/125/WE.

Pełna deklaracja zgodności UE jest dostępna u dostawcy.

11. ZASTRZEŻENIE

Zmiany zastrzeżone; specyfikacje mogą ulec zmianie bez podania przyczyny.

SE – Användarmanual



FÖRORD

Om det här dokumentet

Den här handboken innehåller all information för korrekt, effektiv och säker användning av produkten. Se till att du har läst och förstått instruktionerna i denna manual fullständigt innan du installerar eller använder produkten. Behåll den här handboken för framtida användning.

Originalinstruktioner

Den här handboken är ursprungligen skriven på nederländska. Alla andra språk är översättningar av den ursprungliga nederländska manualen.

Service och garanti

Om du behöver service eller information om din produkt kan du kontakta vår kundtjänst på service@kitchenbrothers.nl.

Vi ger en tvåårig garanti på våra produkter. Kunden måste kunna uppvisa inköpsbevis vid återopande av garantin. Produktfel måste rapporteras till oss inom 2 år från inköpsdatumet. Observera att garantin inte gäller: för skador som orsakats av felaktig användning eller reparation, för delar som utsätts för slitage, för defekter som kunden kände till vid inköpstillfället, för defekter som orsakats av kundens eget fel, för skador som orsakats av tredje part.

INNEHÅLLSFÖRTECKNING

1. Introduktion	189
1.1 Avsedd användning	189
1.2 Produktöversikt	189
1.3 Produktspecifikationer	190
1.4 Andra funktioner	191
1.5 Paketets innehåll	191
1.6 Medföljande tillbehör	191
2. Säkerhet	191
2.1 Allmänt	192
2.2 Personer	193
2.3 Användning	194
2.4 Elektronik	194
3. Instruktioner för montering	196
3.1 Förberedelser	196
3.2 Montering av upphängningsfästen	198
3.3 Montering på bänkskiva	198
3.4 Elektrisk anslutning	199
4. Bruksanvisningar	202
4.1 Omställning från 7200W till 3500W	202
4.2 Lämpliga kastruller och stekpannor	202
4.3 Koppla till och från kokzoner	203
4.4 Använda timern	204
4.5 Boost-funktion	204
4.6 Låsanordning	205
5. Felsökning	205
6. Underhåll och rengöring	208
6.1 Vardaglig smuts på glasytan (fingeravtryck, ljusa fläckar)	208
6.2 Överkokta, smälta, brända eller sockerhaltiga fläckar på glasytan	208
6.3 Överkokta fläckar på kontrollpanelen	208
7. Förvaring	209
8. Bortskaffande och återvinning	209
8.1 Avfallshantering	209
8.2 Elektriska apparater	209
9. Symboler	209
10. CE-försäkran om överensstämmelse	211
11. Ansvarsfriskrivning	211

1. INTRODUKTION

Tack för att du valde en KitchenBrothers-produkt! Vänligen följ alltid instruktionerna för säker användning.

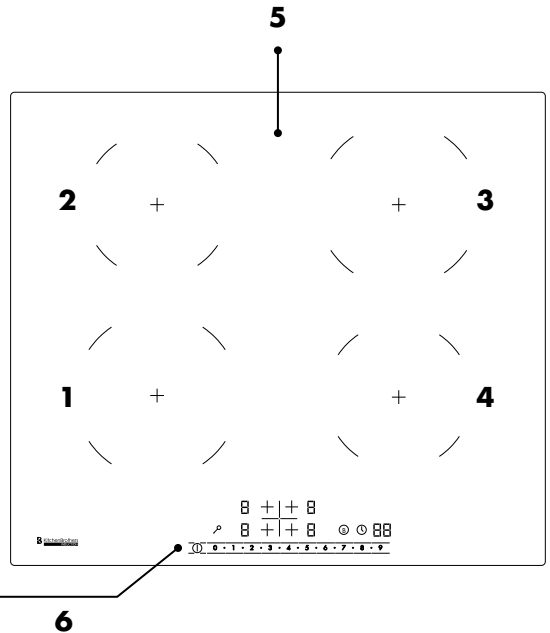
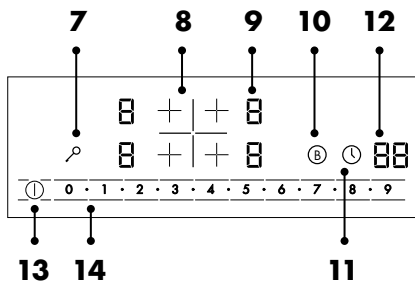
1.1 Avsedd användning

Denna produkt är avsedd för fast installation i köket och används för matlagning och tillagning av mat. Med induktionsteknik värms kokkärlen direkt, vilket ger högre energieffektivitet och bättre kontroll över tillagningstemperaturen. Observera att endast kokkärl som är lämpliga för induktion (t.ex. tillverkade av järn eller rostfritt stål) kan användas på en induktionshäll.

Leverantören är befriad från ansvar för eventuella skador som orsakas av att produkten används för andra ändamål än de avsedda. Alla modifieringar av produkten kan påverka din säkerhet och garanti.

1.2 Produktöversikt

1. Kokzon 1 (nedre vänster) 18 cm
2. Kokzon 2 (övre vänster) 16 cm
3. Kokzon 3 (övre höger) 18 cm
4. Kokzon 4 (nedre höger) 16 cm
5. Glasskiva
6. Kontrollpanel
7. Låsknapp (barnlås)
8. Vred för val av kokzon
9. Värmenivå per kokzon
10. Ratt för boost
11. Knapp för timer
12. Återstående tid
13. På/av-knapp
14. Skjutreglage för val av värmenivå



1.3 Produktspecifikationer

Mått	59 x 52 x 5,8 cm
Vikt	10 kg
Färg	Svart
Material	Kristallglas, galvaniserad metall, koppar, plast
Timer	0 - 99 min
Lämpliga kokkärl	Induktionspannor med en diameter på min. 8 till max. 20 cm
Max. belastning	35 kg
IP-klassning	IPX0
Längd på sladd	1,5 m
Säkerhetsklass	2
Typ av stickpropp/adapter	EU (1 fas eller 2 faser)
Spänning	220 – 240V \approx
Spänning Frekvens	50/60Hz
Max. total effekt	7200W
Max. effekt zon 1	2000W (med boost 2400W)
Max. effekt zon 2	1600W (med boost 2000W)
Max. effekt zon 3	2000W (med boost 2400W)
Max. effekt zon 4	1600W (med boost 2000W)
Max. ljudnivå	50dB
Temperatur vid drift*	15 – 25°C
Luftfuktighet* vid drift	10 – 80%
Förvaringstemperatur*	15 – 25°C
Luftfuktighet vid lagring*	10 – 80%
Skydd mot överhettning	Ja
Automatisk frånkoppling	Ja, när det inte finns någon kastrull på kokzonen.

*Rekommenderas

1.4 Andra funktioner

- Med 4 separata kokzoner.
- Med display och elektroniska touchkontroller.
- Läsbar kontrollpanel.
- Automatisk detektering av för små och olämpliga kokkärl för induction.
- Indikering av restvärme.
- Boostfunktion för alla kokzoner.

1.5 Paketets innehåll

Kontrollera att paketets innehåll stämmer överens med följesedeln när du tar emot försändelsen. Informera din leverantör om det saknas några delar. Om produkten är skadad ska du genast lämna in ett klagomål till transportören och ge leverantören en detaljerad beskrivning av skadan. Behåll de skadade delarna och förpackningen för att styrka ditt klagomål.

KitchenBrothers Inbyggd induktionshäll - 60 cm - 4 zoner - Modell KB4051 - EAN 8721055561132

1.6 Medföljande tillbehör

- 1x Användarmanual
- 4x Upphängningsfäste
- 4x Skruv
- 1x Svamprensa

2. SÄKERHET



VARNING!

*Se till att förpackningen förvaras utom räckhåll för barn!
Kvävningsrisk!*

Läs bruksanvisningen och säkerhetsinformationen noggrant före användning. Leverantören ansvarar inte för skador på egendom eller personskador om säkerhetsinformationen om användning och hantering av produkten inte följs.

Följ alltid följande försiktighetsåtgärder när du använder "Inbyggd induktionshäll", nedan kallat "produkten".

2.1 Allmänt

- Om det är första gången du använder produkten är det viktigt att du läser bruksanvisningen och instruktionerna noggrant.
- Om produkten inte fungerar, har tappats eller skadats, använd inte produkten och kontakta vår kundtjänst.
- Kontrollera före varje användning att delar och tillbehör inte har skador eller slitage (sprickor/brott) som kan påverka funktionen negativt och byt i så fall ut dem mot originaldelar eller delar och tillbehör som rekommenderas av tillverkaren.
- Använd inte tillbehör som inte erbjuds av leverantören. Dessa kan utgöra en fara för användaren och skada produkten.
- Använd endast produkten för de ändamål som anges i denna bruksanvisning.
- Produkten får inte demonteras, repareras eller återställas. Detta kan orsaka skador på produkten. För din egen säkerhets skull får dessa delar endast bytas ut av auktoriserad servicepersonal. Skicka alltid produkten till en serviceverkstad för reparation för att undvika skador och personskador.
- Var medveten om de risker och konsekvenser som är förknippade med felaktig användning av produkten. Felaktig användning av produkten kan leda till personskador och skador på produkten.
- Ta bort allt förpackningsmaterial och eventuella klistermärken före första användning.
- Produktens utsida kan bli varm när den används. Var därför uppmärksam när du vidrör utsidan!
- Placera inte metallföremål som knivar, gafflar, skedar och lock på produkten, eftersom de kan bli varma. Var därför uppmärksam när du vidrör dessa föremål.
- På grund av restvärme förblir värmeelementet varmt efter användning. Rör inte vid den heta ytan. Detta kan leda till personskador.
- Förvara inte explosiva ämnen, t.ex. aerosoler med brandfarligt drivmedel, nära eller i produkten.
- Produkten är endast avsedd för hushållsbruk och inte: i personalkök, i butiker, på kontor och andra arbetsplatser, av kunder på hotell, motell och andra boendemiljöer, i bed & breakfast-miljöer, på bondgårdar etc.
- Placera produkten på minst 1,5 meters avstånd från omgivande ytor, särskilt brännbara material som textilier, sängkläder, gardiner, plast, elskåp, trä etc.
- Flytta inte produkten när den är påslagen eller ännu inte har svalnat.
- Täck aldrig produkten helt med aluminiumfolie, tallrikar eller andra föremål. Den ackumulerade värmen kan skada produkten.
- Lämna aldrig föremål eller redskap på produkten.
- Magnetiserbara föremål (t.ex. kreditkort, minneskort) eller elektroniska apparater (t.ex. datorer, MP3-spelare) får inte placeras eller lämnas i närheten av produkten, eftersom de kan påverkas av det elektromagnetiska fältet.
- Stäng alltid av kokzonerna och produkten efter användning på det sätt som beskrivs i denna bruksanvisning (t.ex. med touchkontrollerna). Förlita dig inte på

- att icke-induktiva kokkärl stänger av kokzonerna när du tar bort kastrullen.
- Använd inte en ångrengörare för att rengöra produkten. Detta kan orsaka skador på produkten.
 - Placera inte tunga föremål på produkten. Tappa inte tunga föremål på produkten.
 - Luta dig inte mot produkten. Om du gör det kan glaset gå sönder och leda till personskador och/eller skador på produkten.
 - Se alltid till att produkten är ren och torr innan du använder den. Obevakad matlagning på en smutsig, fet eller oljad induktionsplatta kan vara farlig och orsaka brand.
 - Försök aldrig släcka en låga med vatten, stäng av produkten och täck sedan över lågan med t.ex. ett lock eller en flamskyddskåpa.
 - Om ytan har sprickor, stäng av produkten för att undvika risken för elektriska stötar och rör den inte för att undvika att skära dig på det keramiska glaset.
 - Produkten är endast lämplig för inomhusbruk. Använd inte produkten utomhus. Detta kan leda till skador på produkten.

2.2 Personer

- Denna produkt får användas av barn från 8 år och uppåt, förutsatt att de har fått lämpliga instruktioner och information om säker användning av produkten och förstår dess möjliga faror. Rengöring och underhåll av produkten får inte utföras av barn, såvida de inte är över 8 år och övervakas.
- Produkten får användas av personer med fysiska eller psykiska funktionshinder, förutsatt att de får tillräcklig tillsyn och information om hur produkten ska användas på ett säkert sätt och förstår dess möjliga faror.
- Förvara produkten och sladden utom räckhåll för barn.
- För att undvika elektriska stötar, låt inte husdjur eller små barn tugga på nätsladden.
- Låt inte barn leka med produkten. Använd och förvara produkten utom räckhåll för barn.
- Placera produkten utom räckhåll för (hus)djur.
- Denna produkt överensstämmer med elektriska och elektromagnetiska säkerhetsstandarder. Personer med pacemaker eller andra elektriska implantat (t.ex. insulinpumpar) bör dock rådfråga sin läkare eller implantattillverkaren innan de använder denna enhet för att säkerställa att deras implantat inte påverkas av det elektromagnetiska fältet. Om du inte följer detta råd kan det leda till dödsfall eller betydande skador på din hälsa.
- Placera inte leksaker eller föremål som drar till sig barns uppmärksamhet på produkten, eftersom barn kan klättra på produkten och skada sig allvarligt.
- Lämna inte barn ensamma eller utan uppsikt i närheten av produkten när den är påslagen.

2.3 Användning

- Placera inte produkten i närheten av starka magnetfält och undvik starkt magnetiska enheter. Produkten kan påverka/draga till sig föremål som har ett magnetfält, t.ex. radioapparater, TV-apparater, bankkort etc. Detta kan orsaka skador på dina ägodelar.
- Använd inte produkten som arbetsyta eller skärbräda. Produkten kan oavsiktligt slås på eller fortfarande vara varm, vilket kan leda till att föremål smälter, blir varma eller fattar eld. Detta kan orsaka brandrisk, elektriska stötar, personsador eller skador på produkten.
- Använd inte produkten i närheten av vatten eller brandfarliga vätskor.
- Låt produkten svalna helt innan du rengör eller förvarar den.
- Produkten blir varm när den är påslagen. Rör inte vid de heta ytorna. Använd inte produkten om du är känslig för värme. Vidrör inte de heta delarna av produkten.
- Rengör inte produkten när den fortfarande är varm. Vänta tills produkten har svalnat innan du rengör den.
- Placera inte produkten på spisar, andra hällar eller mikrovågsugnar.
- Använd inte produkten om den är trasig eller sprucken. Om produktens yta går sönder eller spricker ska du dra ur kontakten och kontakta en kvalificerad tekniker.
- Låt inte din kropp, dina kläder eller något annat än den rätta stekpannan komma i kontakt med induktionsglaset förrän ytan har svalnat.
- Pannans handtag kan vara varma vid beröring. Se till att kastrullens handtag inte sticker ut nära andra kokzoner som är påslagna. Håll handtagen utom räckhåll för barn.
- Använd aldrig produkten för att värma eller värma upp rummet.
- Använd inte kastruller, stekpannor eller kastruller med ojämna kanter och dra dem inte över induktionsglaset, eftersom det kan repa glaset.
- Använd inte en skursvamp eller slipande rengöringsmedel för att rengöra produktens yta, eftersom det kan repa induktionsglaset.
- Var försiktig när du friterar eftersom olja och fett blir heta mycket snabbt, särskilt om du använder Boost-funktionen. Vid extremt höga temperaturer kan olja och fett självantända och utgöra en allvarlig brandrisk.

2.4 Elektronik

- Produkten måste anslutas till ett jordat uttag.
- Om strömmen försvinner under användning ska du omedelbart stänga av produkten och dra ut nätsladden.
- Om produktens yta har sprickor ska du stänga av produkten för att undvika elektriska stötar.
- Kontrollera regelbundet om det finns tecken på skador eller slitage på både nätsladd och stickpropp, och om så är fallet ska du inte använda produkten utan låta auktoriserad servicepersonal byta ut eller reparera nätsladden och/eller stickproppen.
- Sänk inte ner produkten, nätsladden eller kontakten i vatten. Om vatten kommer

in i eller på produkten ska du omedelbart stänga av produkten och kontakta vår kundtjänst.

- Använd och förvara produkten så att kablarna inte kan skadas.
- För att undvika elektriska stötar ska du inte använda produkten om du misstänker att nätkabeln eller kontakten är skadad. En skadad nätkabel eller stickpropp ska repareras eller bytas ut av en fackman (en auktoriserad distributör).
- Koppla inte ur produkten genom att dra i strömkabeln. Detta kan orsaka brand eller elektriska stötar.
- Om svart rök kommer ut ur produkten ska du omedelbart koppla ur den. Vänta tills röken har försvunnit innan du tar bort innehållet i produkten och kontaktar vår kundtjänst.
- Låt inte kabeln hänga över kanten på ett bord eller en bänkskiva.
- Placera inte kabeln på heta ytor eller i närheten av olja.
- Stoppa inte in kabeln under mattor eller filtar. Se till att kabeln aldrig ligger på en gångväg.
- Flytta inte produkten genom att dra i sladden och vrid inte sladden.
- Innan du ansluter produkten ska du kontrollera att den nätspänning som anges på märkskylten stämmer överens med din nätspänning.
- Se till att du inte snubblar över sladdarna och att sladdarna inte är knäckta, vridna eller har fastnat.
- Använd inte en förlängningssladd. Se till att produkten är ansluten till ett jordat uttag där inga andra apparater är anslutna.
- Produkten är inte lämplig att styras via en extern timer eller en separat fjärrkontroll.
- Lämna aldrig produkten utan uppsikt när den används. Om oljan överhettas kan det orsaka rök och spill som kan antändas.
- Flytta inte produkten när den är påslagen. Stäng alltid av produkten innan du flyttar eller rengör den.
- Stäng av produkten och dra ur kontakten när du inte använder eller rengör den. Låt produkten svalna helt innan du rengör den.
- Använd aldrig produkten som arbets- eller förvaringsyta.

3. INSTRUCTIONER FÖR MONTERING

OBSERVERA!

- ◇ Produkten måste installeras av en behörig elektriker som känner till gällande lokala säkerhetsföreskrifter och tekniska riktlinjer.

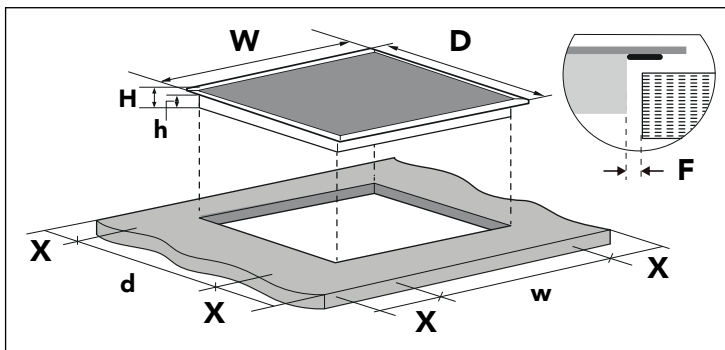
3.1 Förberedelser

Kontrollera följande innan du installerar produkten:

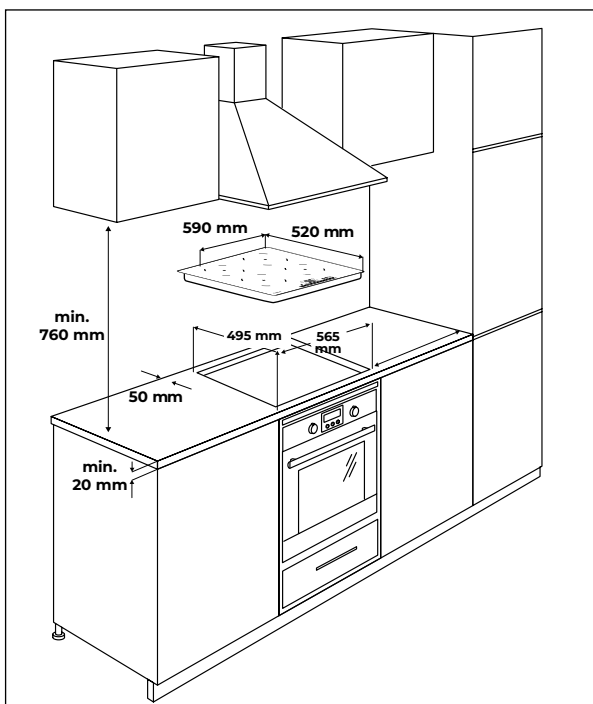
- Bänkskivans yta är slät och plan och det finns inga strukturella element som hindrar det nödvändiga utrymmet.
- Bänkskivans material är värmebeständigt.
- Installationen uppfyller alla tillståndskrav och tillämpliga standarder och föreskrifter.
- Den elektriska installationen överensstämmer med lokala säkerhetsregler och föreskrifter och inkluderar en lämplig isoleringsbrytare eller krets brytare som säkerställer fullständig frånkoppling från elnätet.
- Frånskiljaren eller brytaren är lämplig och ger ett luftgap på 3 mm på alla poler (eller på alla aktiva fasledare om lokala ledningsbestämmelser tillåter denna variation av kraven).
- Isoleringsbrytaren eller krets brytaren är lätt åtkomlig för användaren.
- Nätkabeln är inte åtkomlig genom en låda eller låddörr.
- Om du är osäker på installationen, kontakta en behörig elektriker eller lokala myndigheter om installation och föreskrifter.
- Använd lättrengjorda, värmebeständiga ytskikt (t.ex. keramiska plattor) för väggytorna runt bänkskivan.
- Det finns tillräcklig ventilation i rummet.
- Om produkten installeras ovanför en ugn har ugnen en inbyggd kylfläkt.
- Om produkten installeras ovanför en låda eller ett skåp är en termisk barriär installerad under produktens bas.
- Produkten bör inte installeras direkt ovanför en diskmaskin, kyl, frys, tvättmaskin eller torktumlare, eftersom fukt kan skada produktens elektroniska komponenter.

Se till att det finns tillräckligt med fritt utrymme för att installera produkten på ett säkert sätt på den valda platsen:

- Min. 5 cm fritt runt hålet där produkten ska placeras.
- Min. 76 cm mellan produkten och skåpet eller huven som hänger ovanför produkten.
- Bänkskivan är minst 2 cm tjock.

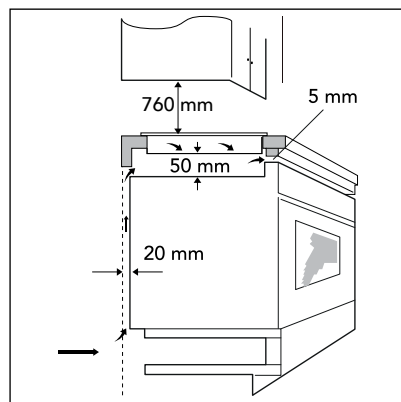


W	D	H	h	w	d	X	F
590 mm	520 mm	58 mm	54 mm	565 mm	495 mm	> 50 mm	> 3 mm



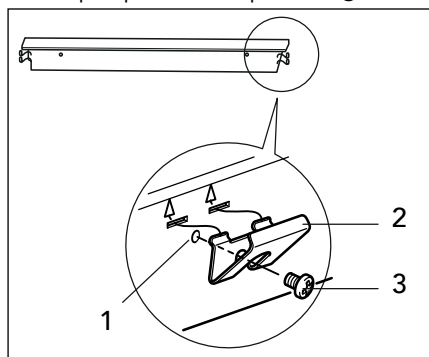
⚠ OBSERVERA!

⧫ Luftcirkulation: Se till att alla ventilationshål är fria när du har installerat produkten.



3.2 Montering av upphängningsfästen

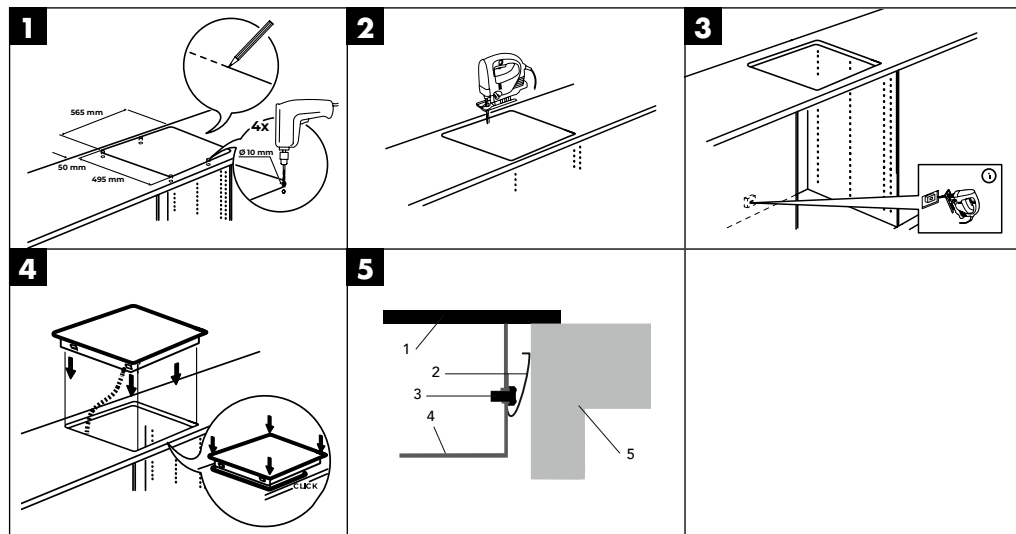
- Upphängningsfästena måste monteras på produkten innan produkten placeras i bänkskivan.
- Placera produkten på en stabil och slät yta, till exempel produktförpackningen. Var noga med att inte utöva våld mot de reglage som sticker ut från produkten.
- Använd de 4 medföljande skruvarna. Använd inte andra skruvar eftersom de kan skada produktens insida.
- Skruva fast de 4 upphängningsfästena på induktionshällen enligt bilden.



1. Skruvhål
2. Fäste för upphängning
3. Medföljande skruv

3.3 Montering på bänkskiva

Verktyg som behövs: penna, linjal, bormaskin, sticksåg.



1. Produktens ovansida (glasskiva)
2. Upphängningsfäste monterat på produkten (se 3.2)
3. Medföljande skruv
4. Undersida av produkten
5. Bänkskiva

3.4 Elektrisk anslutning

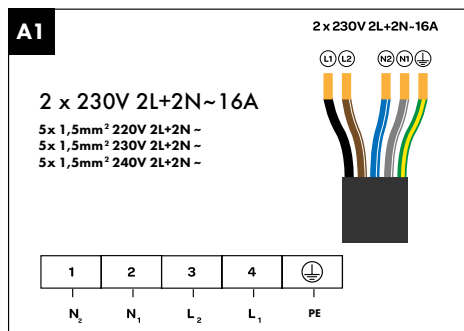
Kontrollera följande innan du ansluter produkten till eluttaget:

- Kontakta en auktoriserad och behörig elektriker för korrekt elinstallation. Ändringar i den elektriska installationen får endast utföras av en behörig elektriker.
- Produktens elanslutning måste utföras i enlighet med gällande föreskrifter och skyddas av en enpolig magnettermisk eller automatisk brytare.
- Uttaget som produkten är ansluten till måste vara lämpligt för den effekt som produkten förbrukar.
- Spänningen i uttaget måste motsvara den spänning som anges i denna bruksanvisning.
- Använd inte adaptrar, reducerare eller grenar för att ansluta produkten till vägguttaget. Dessa kan bli varma och orsaka brand.
- Produktens nätsladd får inte vidröra någon del eller något område där den kan nå höga temperaturer. Den ska placeras så att temperaturen inte överstiger 75°C vid något tillfälle.
- Nätkabeln får inte böjas eller tryckas ihop. Den bör kontrolleras regelbundet och får endast bytas ut av kvalificerade tekniker.
- Produkten måste installeras så att uttaget som den är ansluten till är åtkomligt.
- Leverantören ansvarar inte för olyckor som beror på användning av en produkt som inte är jordad eller på felaktig jordning.

W zestawie znajduje się przewód połączeniowy, jednak bez wtyczki, a płyta kuchenna jest już wstępnie skonfigurowana do zasilania 2 x 1 faza (230 V) zgodnie ze schematem połączeń A1. Do podłączenia wymagana jest 5-biegunowa wtyczka Perilex, która nie wchodzi w skład zestawu. Należy upewnić się, że grupy elektryczne w skrzynce licznikowej są wyposażone w bezpieczniki o natężeniu co najmniej 16 amperów.

Anslutningsblock

Anslutningskabel

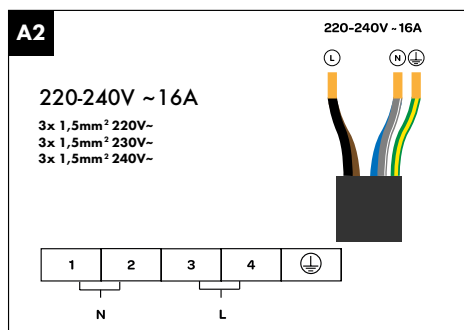


L1	L2	N1	N2	PE ⊕
Svart	Brun	Blå	Grå	Grön/Gul

Installation enligt kopplingschema A2 kräver att detta utförs av en certifierad installatör.

Anslutningsblock

Anslutningskabel



L	N	PE ⊕
Svart/Brun	Blå/Grå	Grön/Gul

OBSERVERA:

Om spishällen ansluts enligt kopplingsschema A2 krävs det att en certifierad installatör kontrollerar att den tekniska installationen i mätarskåpet, anslutningen i spishällen och anslutningskabeln fortfarande uppfyller gällande standarder och överensstämmer med informationen i kopplingsschemana.

 **OBSERVERA!**

- ◇ Säker användning kan endast garanteras om installationen utförs korrekt och i enlighet med de medföljande installationsanvisningarna. Installatören ansvarar för alla skador som uppstår på grund av felaktig installation.
- ◇ Endast kvalificerade elektriker får göra elektriska anslutningar i enlighet med nationella och lokala säkerhetsstandarder.
- ◇ Hällen faller under skyddsklass I och kräver anslutning till ett jordat nätverk. Leverantören fransäger sig allt ansvar för skador som orsakas av otillräcklig elförsörjning.
- ◇ Hällen måste installeras i ett fast arrangemang med lämpliga fränkopplingsmekanismer enligt föreskrifterna.
- ◇ En induktionshäll får endast placeras ovanför föremål som lådor, ventilerade ugnar eller diskmaskiner, samtidigt som det föreskrivna utrymmet för ventilation bibehålls. Placering ovanför kylaggregat, icke ventilerade ugnar eller tvättmaskiner är inte tillåten.
- ◇ Se till att nätkabeln inte kläms under installationen eller löper längs vassa kanter. Vid installation ovanför en ugn ska kabeln dras längs de bakre hörnen till anslutningspunkten. Denna ska placeras så att den inte kommer i kontakt med heta delar.
- ◇ Anslutningspunkt, uttag och/eller stickpropp måste alltid vara åtkomliga.
- ◇ Bänkskivan som hällen installeras på måste vara plan, jämn och solid. Följ bänkskivetillverkarens anvisningar.
- ◇ Garantin upphör att gälla vid felaktig installation, anslutning eller montering.
- ◇ **Observera att:** alla ändringar av apparaten, inklusive montering och byte av strömkabeln, måste utföras av en certifierad installatör.

4. BRUKSANVISNINGAR

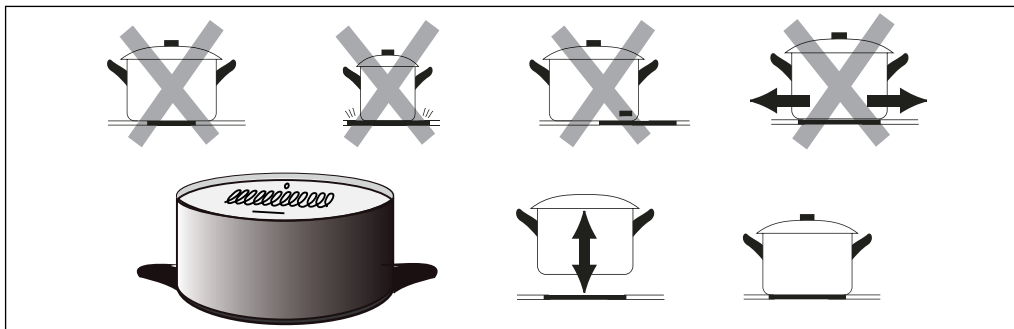
4.1 Omställning från 7200W till 3500W

OBSERVERA!

- ◇ För att hantera den totala effekten på 7200W måste produkten installeras på en lämplig fördelningscentral. Om du bara har ett vanligt uttag och en vanlig stickpropp bör produkten ställas in på en maxeffekt på 3500W.
1. Sätt i kontakten i uttaget men slå inte på produkten.
 2. Håll in låsknappen.
 3. Tryck sedan kort på timerknappen några gånger tills du går in i strömhanteringsläget. Indikeringen "Po/Lo" börjar blinka bredvid timerknappen.
 4. För en total effekt på upp till 7200W visas "7 2" bredvid kokzonsknapparna. Tryck på knappen "0" för att växla till en total effekt på 3500W.
 5. Vid en total effekt på upp till 3500W visas "3 5" bredvid kokzonsknapparna. Tryck på knappen "9" för att växla tillbaka till en total effekt på 7200W.
 6. Tryck på on/off-knappen för att bekräfta vald effektnivå.
 7. Håll låsknappen intryckt tills produkten växlar till önskad effekt. Den valda effektnivån kommer nu att användas som standard.

4.2 Lämpliga kastruller och stekpannor

- Använd endast kokkärl med en diameter på 8 cm till 20 cm som är lämpliga för induktion. Kontrollera om induktionssymbolen finns på kastrullens förpackning eller på själva kastrullen (se bild).
- Du kan använda magnettestet för att kontrollera om ditt kokkärl är lämpligt för induktion. Håll en magnet nära kastrullens botten. Om kastrullen är magnetisk är den lämplig för induktion. Om du inte har någon magnet kan du hälla lite vatten i kastrullen och sätta på induktionshällen. Om vattnet värms upp efter 3 minuter är kastrullen lämplig för induktion.
- Använd inte köksredskap som är böjda eller skadade. Kontrollera att kastrullens botten är slät, att den ligger platt på induktionshällen och att den har samma storlek som induktionshällen. Skjut inte pannan på plattan för att undvika skador.
- Det går bra att använda kastruller som är större än kokzonerna. För bästa resultat rekommenderas dock att du använder kokkärl med samma diameter som kokzonerna.
- Om en kastrull som placeras på kokzonen inte är lämplig för induktion, inte är korrekt placerad eller inte har rätt storlek, kommer felkoden "U" att visas (se kapitel 5).



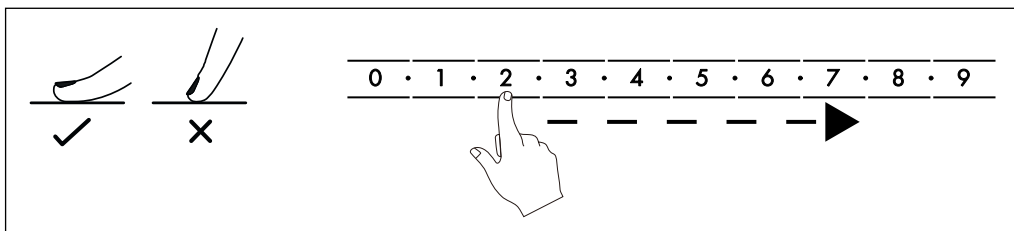
4.3 Koppla till och från kokzoner

i Anmärkning

- ◇ Hällarna slås inte på förrän en lämplig kastrull har placerats på dem (magnetisk kastrull med en diameter på mellan 8 och 20 cm). Placera en lämplig kastrull på den valda zonen innan du slår på zonen.
- ◇ Kontrollen reagerar på beröring, så inget tryck behövs. Använd hela delen av fingertoppen när du trycker på en knapp. Se till att kontrollpanelen alltid är ren och torr och att det inte finns några föremål på den som kan försvåra användningen.

4.3.1 Tillkoppling av kokzoner

1. Tryck och håll in på/av-knappen i 3 sekunder för att slå på produkten.
2. Välj önskad kokzon genom att trycka på motsvarande knapp på kontrollpanelen.
3. Välj önskad kokinställning genom att trycka på siffran på skjutreglaget. Alternativt kan du trycka på reglaget i 2 sekunder till vänster och sedan dra fingret åt höger över reglaget tills du når önskad inställning.

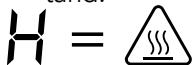


4.3.2 Avstängning av kokzoner

1. Välj önskad kokzon genom att trycka på motsvarande knapp på manöverpanelen.
2. Vrid ner tillagningsinställningen igen genom att trycka på siffran "0". Alternativt kan du trycka på rullningslistan till höger i 2 sekunder och sedan dra fingret åt vänster över listan tills du når positionen "0".
3. Håll på/av-knappen intryckt i 3 sekunder för att stänga av produkten.

 **OBSERVERA!**

- ◇ Efter användning av produkten är spishällen fortfarande varm. Restvärmeindikatorn "H" lyser tills kokzonerna har svalnat. Du kan använda restvärmerna för att hålla en maträtt varm i en kastrull. Vidrör inte hällen och ställ inget annat på den om indikatorn "H" bredvid kokzonsknappen fortfarande är tänd!



4.3.3 Automatisk avstängning

För att skydda produkten, användaren och miljön stängs produkten automatiskt av efter en viss tid utan interaktion. Denna tid beror på tillagningsinställningen:

Tillagningsnivå	Tid för avstängning
1-2	6 h
3-4	5 h
5	4 h
6-9	1,5 h

4.4 Använda timern

1. Välj önskad kokzon genom att trycka på motsvarande knapp på kontrollpanelen.
2. Tryck på timerknappen (klocksymbol). Displayen visar "30" (= 30 minuter).
3. Tryck på en siffra på rullningslisten för att välja den första siffran för önskad tid (tiosiffra). Vänta ca 3 sekunder, den första siffran lagras och den andra siffran börjar blinka.
4. Tryck på ett nummer på rullningslisten för att välja det andra numret för önskad tid (enhetssiffra). Vänta ca 3 sekunder, det andra numret lagras också.
5. Den önskade tillagningstiden är inställd och timern börjar omedelbart räkna ned. En lampa blinkar bredvid kokzonsknappen. Om flera timers är inställda för olika kokzoner visas tiden för den timer som går ut först (den kortaste tiden).
6. När 0 minuter har uppnåtts stängs kokzonen av automatiskt.
7. För att stänga av timern tidigare, välj önskad kokzon och tryck på timerknappen igen. Om du vill ändra tiden stänger du av timern och ställer in den igen.

4.5 Boost-funktion

1. Välj önskad kokzon genom att trycka på motsvarande kryss på kontrollpanelen.
2. Tryck på boosterknappen (B).
3. Effekten i kokzonen maximeras och "b" visas bredvid motsvarande kokinställning.

4. Efter 5 minuter stoppas boostern automatiskt och kokzonen återgår till värmeinställning 9 eller 5, beroende på tidigare vald värmeinställning.
5. För att avbryta booster-funktionen eller stänga av den i förtid, välj önskad kokzon och tryck på booster-knappen igen.

4.6 Låsanordning

För att garantera barnens säkerhet är manöverpanelen utrustad med ett lås.



- Tryck på låsknappen (nyckel) för att låsa panelen.
- Tryck och håll in låsknappen i 3 sekunder för att låsa upp panelen igen.

5. FELSÖKNING

Om följande problem uppstår när du använder produkten, se tabellen nedan för att hitta en lösning. Om problemen inte kan lösas med hjälp av dessa alternativ, vänligen kontakta vår kundtjänst.

Problem med produkten	Orsak till felet	Lösning på problemet
Produkten slås inte på.	Produkten får ingen ström.	Kontrollera att kontakten sitter i ett fungerande uttag. Om produkten fortfarande inte slås på, kontrollera att det inte finns någon kortslutning. Om alla andra enheter fungerar, kontakta kvalificerad servicepersonal.
Kontrollpanelen fungerar inte eller är svår att använda.	Knapparna är låsta.	Lås upp panelen (se 4.6).
	Det finns ett lager vatten på panelen.	Torka panelen ordentligt.
	Du kan bara använda den översta delen av fingret för att använda knapparna.	Använd hela fingertoppen för att trycka på knapparna.

Glaset är repat.	Du har använt stekpannor eller kastruller med grova bottenar.	Använd kokkärl med slät undersida och skjut dem inte på plattan (se 4.2).
	Du har använt ett aggressivt rengöringsmedel eller en skursvamp.	Använd endast milda rengöringsmedel eller specialrengöringsmedel och mjuka trasor (se 5).
	Fläckar kan se ut som repor.	Fläckar på glasytan är lätta att rengöra.
Man hör ett surrande ljud.	En 1-fashäll kan hantera mindre konstant effekt och får korta stötar hela tiden.	Detta är normalt.
Man hör ett visslande ljud.	Ljudet uppstår mellan kastrullbasen och hällen eller mellan 2 intilliggande kokzoner.	Detta är normalt och en del av induktionen. Ljudet bör minska eller försvinna när du ställer in en lägre värmeinställning.
Man hör ett blåsljud.	Det inbyggda ventilationssystemet är på för att säkerställa att hällen inte överhettas. Det kan fortfarande vara på när hällen är avstängd.	Detta är normalt. Koppla inte ur apparaten när fläkten fortfarande är på. Fläkten stängs av av sig själv.
Man hör ett knakande eller sprakande ljud.	Detta kan bero på hur din kastrull är konstruerad. Olika material i kastrullens botten kan vibrera mot varandra.	Detta tyder inte på något fel. Om du tycker att ljudet är störande kan du köpa induktionspannor av ett annat material.
Man hör ett tickande ljud.	Det finns fukt under kastrullens botten.	Torka kokzonen och kastrullen väl.
	Vid en lägre tillagningsinställning stängs elektroniken av ibland.	Detta är normalt.

Pannan blir inte varm.	Produkten kan inte känna av kastrullen eftersom den inte är lämplig för induktion, är för liten för kokzonen eller inte befinner sig i mitten av kokzonen.	Använd lämpliga kokkärl i rätt storlek och placera dem i mitten av kokzonen (se 4.2).
Produkten stängdes av oväntat.	Den automatiska avstängningen har aktiverats.	Se till att ventilationsöppningarna är fria och att omgivningstemperaturen inte är för hög för att undvika överhettning.
	Kokkärlet vidrör kontrollpanelen så att den blir överhettad.	Se till att ingen kastrull står för nära panelen.
Produkten tänds eller släcks av sig själv.	Kontrollpanelen vidrörs oavsiktligt.	Ställ ingenting på manöverpanelen och lås den så att den inte kan röras oavsiktligt.
Det är inte möjligt att ställa in alla kokzoner på en hög effektnivå.	Den maximala effekten på 3500W eller 7200W fördelas över alla kokzoner.	Detta är normalt. Om flera kokzoner är inställda på en hög effektnivå kan det hända att andra kokzoner inte kan kopplas in eller bara kan kopplas in på en låg nivå.
En felkod visas på displayen.	Se nedan för möjliga felkoder.	Skriv ner felkoden, stäng av produkten, dra ut stickkontakten och leta efter möjliga lösningar nedan.
Felkod  	Ingen kastrull detekterad, kastrullen är gjord av fel material eller kastrullen är mindre än 8 cm i diameter.	Välj en lämplig panna och placera den korrekt (se 4.2).
Felkod E1.	Spänningen är för låg.	Kontrollera strömförsörjningen och säkerställ en spänning på minst 85V. Slå sedan på produkten igen.

Felkod E2.	Spänningen är för hög.	Kontrollera strömförsörjningen och säkerställ en spänning på max 285V. Slå sedan på produkten igen.
Felkod E3.	Fel eller kortslutning vid detektering av kokzon.	Kontakta kundtjänst eller kvalificerad underhållspersonal.
Felkod E4.	IGBT-sensorn är öppen eller kortsluten.	Kontakta kundtjänst eller kvalificerad underhållspersonal.
Felkod E5.	Överhettning av plattan.	Vänta tills produkten har svalnat och slå sedan på den igen.
Felkod E6.	IGBT överhettad.	Vänta tills produkten har svalnat och slå sedan på den igen.

6. UNDERHÅLL OCH RENGÖRING

OBSERVERA!

- ◇ Stäng alltid av produkten och vänta tills den har svalnat innan du rengör den.
- ◇ Använd inte en slipande svamp eller starka rengöringsmedel som kan repa ytan.

6.1 Vardaglig smuts på glasytan (fingeravtryck, ljusa fläckar)

1. Rengör alltid ytan omedelbart efter användning så att ytan inte skadas.
2. Välj ett rengöringsmedel som är särskilt lämpligt för glasytor.
3. Häll lite rengöringsmedel på den fortfarande ljumma ytan.
4. Rengör ytan väl med en mjuk trasa.
5. Använd en fuktig trasa för att avlägsna alla rester av rengöringsmedlet.
6. Torka ytan med en ren textil- eller pappershandduk.

6.2 Överkokta, smälta, brända eller sockerhaltiga fläckar på glasytan

1. Ta bort fläcken omedelbart. Var försiktig så att du inte bränner dig.
2. Använd en spatel eller skrapa som är lämplig för glaskeramikhällar.
3. Skrapa bort smutsen i en vinkel på 30°.
4. Ta bort smutsen med en diskhandduk eller pappershandduk.
5. Rengör, skölj och torka ytan som vid vanlig smuts.

6.3 Överkokta fläckar på kontrollpanelen

1. Sug upp vätska med en mjuk trasa.
2. Torka av panelen med en mjuk, fuktig trasa eller mjuk svamp.
3. Torka ytan helt med en textil- eller pappershandduk.

4. Om kontrollpanelen är smutsig eller våt kan hällen stängas av eller så reagerar inte panelen. Se till att ytan är helt torr innan du slår på produkten igen.

7. FÖRVARING

Förvara produkten på en torr och ren plats. Förvara inte produkten i extremt höga eller låga temperaturer.

8. BORTSKAFFANDE OCH ÅTERVINNING

Tänk på miljön och bidra till en renare livsmiljö! Du kan kontakta din kommun för all information om alternativ för avfallshantering av kasserade produkter.

8.1 Avfallshantering



När produkten är uttjänt får den inte slängas i det vanliga hushållsavfallet, utan skall lämnas till en av myndigheterna utsedd återvinningsstation för återvinning.



Kassera förpackningar och tillbehör i enlighet med de miljöbestämmelser som gäller i din kommun. Var uppmärksam på symbolerna på de olika förpackningsmaterialen och - om nödvändigt - kassera dem separat. Förpackningsmaterialen är märkta med bokstäver och siffror: 1-7: plast, 20-22: papper och kartong, 80-98 kompositmaterial.

8.2 Elektriska apparater



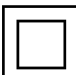














Symbolen med den överkryssade soptunnan visar att denna produkt omfattas av det europeiska direktivet (EU) 2012/19/EU. Detta direktiv anger att du vid slutet av produktens livslängd inte får slänga den i det vanliga hushållsavfallet, utan måste lämna den till en av myndigheterna utsedd insamlingsplats för återvinning.

9. SYMBOLER

Följande varningar och symboler används i denna bruksanvisning, på förpackningen och på produkten (i förekommande fall).

Symbole	Beskrivning
	Följ anvisningarna i bruksanvisningen och spara den för framtida bruk.
	En varning med denna symbol anger en potentiellt farlig situation som kan leda till allvarliga skador och/eller dödsfall.

	En anmärkning innehåller ytterligare information som är viktig för användningen av produkten.
	En varning med denna symbol indikerar en potentiellt farlig situation som kan leda till mindre skador och/eller måttliga personskador.
	Kontakt i säkerhetsklass 2.
	Varning för elektrisk fara! Elektrisk fara, risk för elektriska stötar!
	Lämplig för inomhusbruk.
	Livsmedelssäker.
	Fri från bisfenol A (BPA).
	Försiktighet: Het yta!
	Denna produkt uppfyller alla krav och bestämmelser i enlighet med direktiv 2011/65/EU, mer känt som RoHS-direktivet (Restriction of Hazardous Substances). Direktivet innehåller bestämmelser som begränsar användningen av farliga ämnen i elektrisk och elektronisk utrustning.
	Denna produkt överensstämmer med EU-direktiv 2014/30/EG (EMC - Elektromagnetisk kompatibilitet).
LVD	Denna produkt uppfyller kraven i 2014/35/EG (LVD - lågspänningsdirektivet) när det gäller lågspänningsskydd.
	Behandla med omsorg.
	Skydda mot fukt.

	Varning: ömtålig.
	Får inte skäras.
	Inget skydd mot vatten.

10. CE-FÖRSÄKRAN OM ÖVERENSSTÄMMELSE

CE Denna produkt uppfyller alla krav och bestämmelser i enlighet med 2014/35/EU, direktiv 2014/30/EU och direktiv 2009/125/EG.

Den fullständiga EU-försäkran om överensstämmelse kan erhållas från leverantören.

11. ANSVARFRISKRIVNING

Reservation för ändringar; specifikationer kan ändras utan att skäl anges för detta.

KB4051



NL/BE - Handleiding - Oorspronkelijke handleiding
EN - User manual - Translation of the original manual
FR/BE - Manuel d'utilisation - Traduction du manuel original
DE - Benutzerhandbuch - Übersetzung des Originalhandbuchs
ES - Manual de instrucciones - Traducción del manual original
IT - Manuale utente - Traduzione del manuale originale
PL - Podręcznik użytkownika - Tłumaczenie oryginalnego podręcznika
SE - Användarmanual - Översättning av den ursprungliga handboken

Geproduceerd in China
Made in China
Fabriqué en Chine
Hergestellt in China
Fabricado en China
Prodotto in Cina
Wyprodukowano w Chinach
Tillverkad i Kina

CHN



lifegoods

©LifeGoods B.V.
Wisselweg 33, 1314 CB Almere (NL)
www.kitchenbrothers.nl - service@kitchenbrothers.nl
03/2024 – v3.0